



Mehr Präzision.

colorCONTROL ACS7000 // Inline-Farbmesssystem





- *Inline-Farbmessung*
- *Berührungsloses Messen*
- *Messgenauigkeit $\Delta E \leq 0,08$ probenbezogen*
- *Messfrequenz: 25 Hz - 2000 Hz*
- *Ethernet/EtherCAT, RS 422, Digital I/O*
- *Web Browser-Bedienung*

- ▶ **Lichtquelle: Normlichtarten und -Beobachter einstellbar**
- ▶ **Farbraum: XYZ; L*a*b*; L* u* v*; L*c*h°; einstellbar**
- ▶ **Farberkennung über eingelernte Referenzliste**
- ▶ **Weiß-/Schwarz Referenzabgleich (über Browser und Tasten am Gerät)**
- ▶ **Inline-Qualitätssicherung und fortlaufende Dokumentation**
- ▶ **Optionen: Messkopfgeometrien, für verschiedene technische Oberflächen**

Das Inline-Farbmesssystem colorCONTROL ACS7000 erkennt nicht nur die Referenzfarben im Vergleich, sondern identifiziert einzelne Farben eindeutig über ihre Koordinaten im Farbraum. Mit sehr hohen Messgeschwindigkeiten eignet sich colorCONTROL ACS7000 überall dort, wo Farben und Schattierungen mit sehr hoher Genauigkeit bei laufender Produktion geprüft werden müssen. Wegen der hohen Messgenauigkeit wird das System auch im Laborbetrieb eingesetzt.

Messprinzip

Das Spektralverfahren ist die genaueste Methode zur Farbmessung. Zunächst wird die Probe mit homogenem weißem LED Licht beleuchtet. Das Spektrum des reflektierten Lichtes wird danach mit einer Weißreferenz verrechnet. Daraus werden die Koordinaten im CIE-XYZ Farbsystem für alle Wellenlängen des sichtbaren Lichts (von 390 bis 780 nm) ermittelt und im gewünschten Farbraum ausgegeben. Der Controller berücksichtigt dabei verschiedene Beobachtungsbedingungen wie Lichtart und Normalbeobachter.

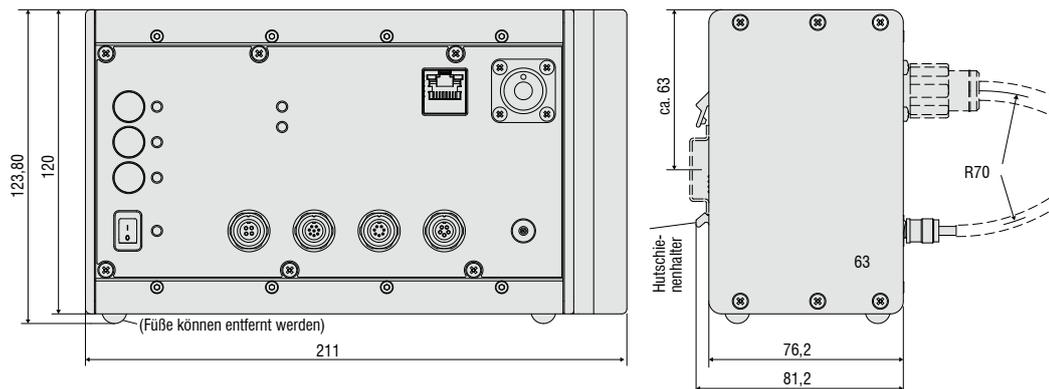
Funktion

Drei Betriebsarten sind bei colorCONTROL ACS7000 möglich: In der Ersten wird der Farbabstand ΔE zur Referenz gemessen. Dabei arbeitet das System mit bis zu 15 eingelernten Werten. Im zweiten Modus wird das Reflektivitätsspektrum der Probe ermittelt und ausgegeben. Im dritten Modus werden Farborte bestimmt und im gewünschten Farbraum angezeigt. Für die Qualitätsprüfung kann über einen beliebigen Zeitraum die Trendanalyse über die Farbwerte wahlweise in L*a*b*; XYZ oder L*c*h° erfolgen.

In allen Modi können Messungen mit der Geschwindigkeit bis 2 kHz durchgeführt werden. Die Bedienung und Anzeige erfolgt über eine Web-Oberfläche. Über Tasten am Controller oder die Bedieneroberfläche lässt sich auch eine Hell-/Dunkel-Korrektur durchführen. Zur Datenausgabe stehen Ethernet/EtherCAT, RS422 und digitale I/O's zur Verfügung.

Controller colorCONTROL ACS7000	
Artikelnummer	11104174
Messbereich spektral	390 - 780 nm
Messbereich Reflektivität	0 - 200 %R
Ausgabewerte	L*a*b*, L*u*v*, L*c*h°, XYZ, ΔE, Spektrum
Lichtarten	A, C, D65, D50, D75, E, F4, F7, F11, Off
Normbeobachter	2°, 10°
Abstandsmodelle für Farberkennung	Kugel (ΔE), Zylinder (ΔL*, Δa*b*), Box (ΔL*, Δa*, Δb*), mit individuellen Toleranzparametern für jede angelernte Farbe
Farbwertauflösung	0,01 ΔE
Spektrale Auflösung	5 nm
Messfrequenz	25 - 2000 Hz (interne Spektren- und Messwertmittelung sowie Datenreduktion möglich)
Temperaturstabilität	<0,1 ΔE/°C
Lichtquelle	LED, 390 - 780 nm
Reproduzierbarkeit der Messungen eines Gerätes ¹⁾	<0,03 (mittel); <0,08 (max) ΔE
Gehäuseabmessungen	210x120x90 mm (BxHxT)
Gewicht	1,8 kg
Schutzgrad	IP40
Betriebstemperatur	0 °C bis 45 °C
Lagertemperatur	-20 °C bis 70 °C
Ein-/Ausgänge:	4 Schaltausgänge Farberkennung (4 einzelne Farben oder binär 15 Farben oder {ΔE, ΔL* Δa*, Δb*} für eine Farbe) 1 Schaltausgang Synchronisation 1 Schalteingang Synchronisation 1 Schaltausgang Messfehler (Error)
Schnittstellen	Ethernet/EtherCAT (DHCP-fähig) RS422 (USB über RS422 Adapter möglich)
Anschluss für Lichtleiter	Beleuchtung: 7 mm Ferrule mit M18 Überwurfmutter (analog Micro-Epsilon Eltrotec Fasop-System) Messung: DIN-Faserstecker
Anschlusskabel	zur Power: Art.-Nr. 11234222 / zur SPS: Art.-Nr. 11234223 / zur Synchronisation: Art.-Nr. 11234091 / zum PC: Art.-Nr. 11294232 (Ethernet/Ethercat); 11234224 oder 11234230 (RS422)
Datenweiterverarbeitung	Interne Berechnung von Spektralverlauf, Farbvalenzberechnungen, Farbraumtransformationen, ΔE-Berechnungen, Toleranzeinstellung von oberen und unteren Schwellen für die Farbwerte
Anbindung an Software	Steuerung und Konfigurieren über integrierten Webserver oder über Terminal mit Befehlen Visualisierung Spektralverlauf und zeitlicher Verlauf der Farbwerte und Farbabstände
Versorgung	24 VDC +/- 15 % 1000 mA
Lebensdauer der Lichtquelle	>20000 h bei Betrieb bei 25 °C

¹⁾ Mittlerer bzw. maximaler Farbabstand ΔE von 1000 aufeinander folgenden Messungen vom Farbwert (Mittelwert) einer hellgrauen Referenzkachel (R=61%), gemessen mit Sensor FCS-T-ACS1-30/0-50-1200 bei 200 Hz und maximaler Beleuchtungshelligkeit





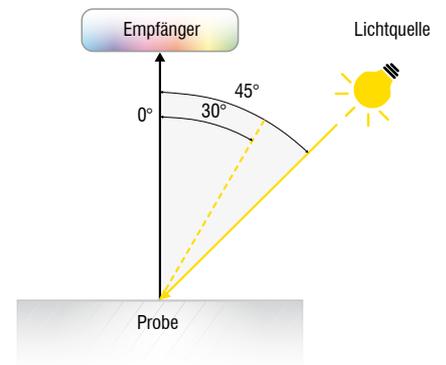
- für gängige Aufgaben
- Messabstand: 38 bzw. 50 mm
- Messgeometrie:
Winkelsensor 45°x:0° bzw. 30°x:0°
- Messfleck: $\varnothing 9$ mm

Der Winkelsensor ACS1 wird für gängige Messaufgaben eingesetzt. Beleuchtung und Empfänger sind im Sensor im 45°x:0° bzw. 30°x:0° Winkel zueinander angeordnet, wodurch sich ein Arbeitsabstand von 38 mm bzw. 50 mm ergibt.

Über einen optional erhältlichen Adapter kann der 30°x:0° Sensor auch für taktile Messungen eingesetzt werden.

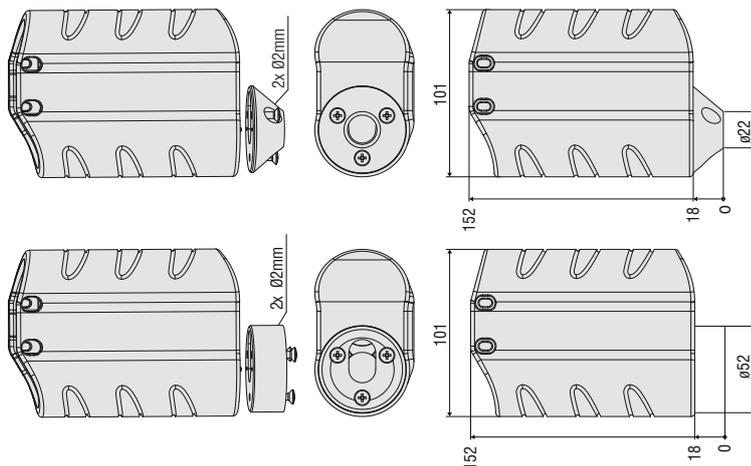
Messgeometrie:

Winkelsensor 45°x:0°; 30°x:0°



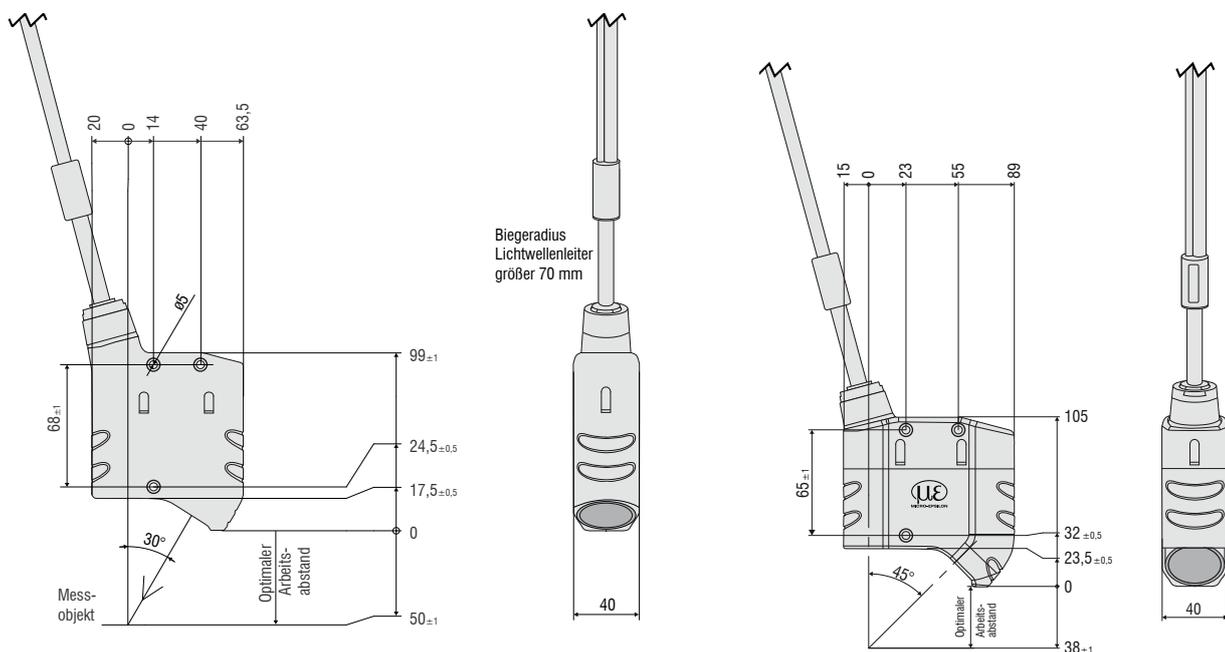
FCS-ACS1-30/0 Adapter Taktill

Art.-Nr. 10824338



Faseroptischer Sensor FCS-T	ACS1-30/0-50-1200	ACS1-45/0-38-1200
Artikelnummer	10824175	10824371
Messgeometrie (Beleuchtung: Empfänger)	30°x:0°	45°x:0°
Messfleckdurchmesser	9 mm	9 mm
Optimaler Messabstand	50 mm	38 mm
Zulässiger Messabstand	±2 mm vom optimalen Arbeitsabstand ($\Delta E < 1$)	±1 mm vom optimalen Arbeitsabstand ($\Delta E < 1$)
Abstandstoleranz	0,5 ΔE /mm	1 ΔE /mm
Verkipfungstoleranz	<0,3 ΔE °	<1,33 ΔE °
Fremdlichttoleranz bei max. LED-Leistung ¹⁾	<0,5 ΔE / 1000 lux	<0,6 ΔE / 1000 lux
Abmessungen	85x120x40 mm	106x125x40 mm
Gewicht (Sensorkopf inkl. Lichtleiter)	420 g	500 g
Länge der Lichtleiter/Sensorkabel (Lichtwellenleiter)	1,2 m (max 1,8 m)	1,2 m (max 1,8 m)
Biegeradius Sensorkabel	70 mm	70 mm
Schutzart	IP64	IP64
Betriebstemperatur	-20 °C ... +50 °C	-20 °C ... +50 °C
Lagertemperatur	-20 °C ... +50 °C	-20 °C ... +50 °C
Schockfestigkeit	DIN EN 60068-2-29; 15g, 6ms	DIN EN 60068-2-29; 15g, 6ms
Vibrationsfestigkeit	DIN EN 60068-2-6; 2g / 10Hz...500Hz	DIN EN 60068-2-6; 2g / 10Hz...500Hz

¹⁾ gemessen bei maximaler Beleuchtung für Referenzkachel (R=61%) hellgrau mit warmweiß LED Fremdlichtquelle





- Zur Messung von strukturierten, hochreflektierenden und metallisch-glänzenden Oberflächen

- Messabstand: 28 mm / 27,5 mm

- Messgeometrie:
Ringsensor 45°c:0°

- Messfleck: \varnothing 5 mm / 3x2 mm

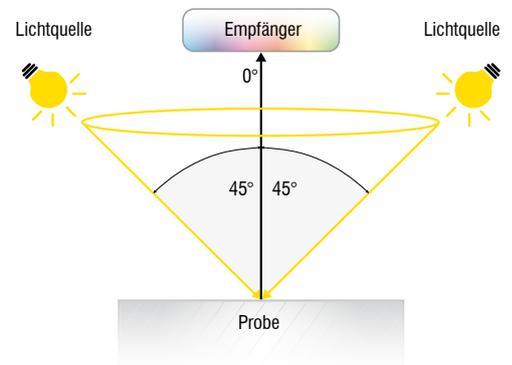
Der Ringsensor ACS2 wird zur Messung von strukturierten, hochreflektierenden sowie metallisch-glänzenden Oberflächen eingesetzt.

Im Sensor sind 24 Beleuchtungsoptiken kreisförmig um die Empfangsoptik angeordnet und sorgen für eine konstante homogene Ausleuchtung. Dadurch kann die Messung unabhängig von der Drehlage des Messobjekts durchgeführt werden.

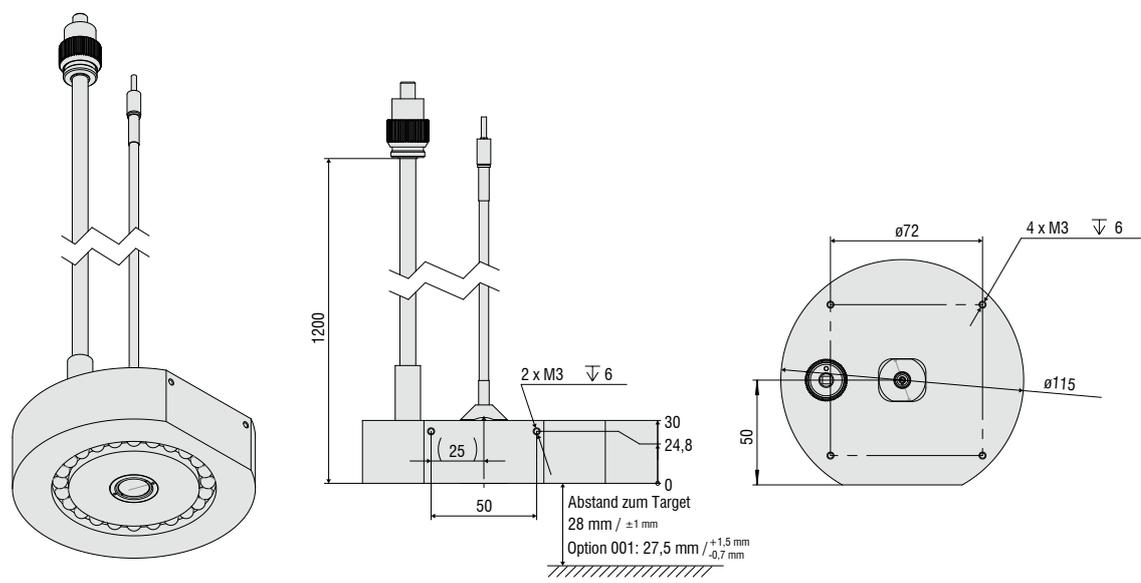
Der Sensor eignet sich zudem zur Erfassung von kleinen Messobjekten und gekrümmten Oberflächen.

Messgeometrie:

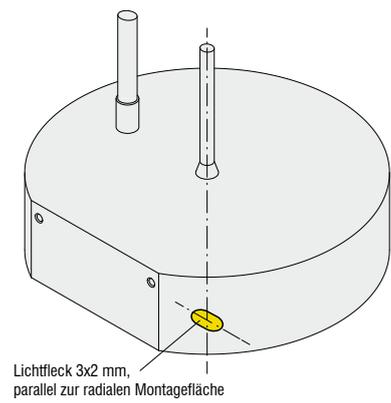
Ringsensor 45°c:0°



Faseroptischer Sensor FCS-T	ACS2-R45/0-28-1200	ACS2-R45/0-28-1200(001)
Artikelnummer	10824370	10824370.001
Messgeometrie (Beleuchtung : Empfänger)	45°c:0° (zirkular)	45°c:0° (zirkular)
Messfleckdurchmesser	5 mm (optional 9 mm)	3x2 mm
Optimaler Messabstand	28 mm	27,5 mm
Zulässiger Messabstand	±1 mm vom optimalen Arbeitsabstand ($\Delta E < 1$)	+1,5 mm / -0,7 mm
Abstandstoleranz	1 ΔE /mm	1 ΔE /mm
Verkippungstoleranz	<0,3 ΔE /°	<0,3 ΔE /°
Fremdlichttoleranz bei max. LED-Leistung	<0,3 ΔE /1000 lux	<0,3 ΔE /1000 lux
Abmessungen	Ø115x65 mm	Ø115x65 mm
Gewicht (Sensorkopf inkl. Lichtleiter)	822g	822 g
Länge der Lichtleiter/Sensorkabel (Lichtwellenleiter)	1,2 m (max 1,8 m)	1,2 m (max 1,8 m)
Biegeradius Sensorkabel	70 mm	70 mm
Schutzart	IP64	IP64
Betriebstemperatur	-20 °C ... +50 °C	-20 °C ... +50 °C
Lagertemperatur	-20 °C ... +50 °C	-20 °C ... +50 °C
Schockfestigkeit	DIN EN 60068-2-29; 15g, 6 ms	DIN EN 60068-2-29; 15 g, 6 ms
Vibrationsfestigkeit	DIN EN 60068-2-6; 2g / 10 Hz...500 Hz	DIN EN 60068-2-6; 2g / 10 Hz...500 Hz



ACS2-R45/0-28-1200(001)



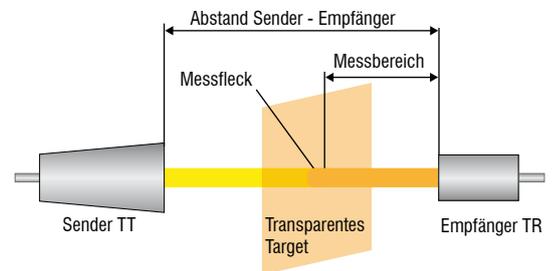


- Zur Messung von Selbstleuchtern und transparenten Objekten
- Messabstand: max 300 mm
- Messgeometrie: Transmission
- Messfleck: $\varnothing 5$ / $\varnothing 9$ mm (bei Messabstand bis 200 mm)

Der Transmissionssensor ACS3 wird zur Messung von Selbstleuchtern und zur Messung transparenter Objekte wie Folie, Glas und Plexiglas eingesetzt. Für die Farbmessung von Selbstleuchtern ist lediglich die Empfängereinheit erforderlich. Für die Messung von transparenten Objekten werden Beleuchtung (TT) und Empfängereinheit (TR) benötigt, die über ein Montageset befestigt werden können.

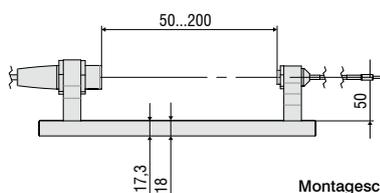
Messgeometrie:

Transmission

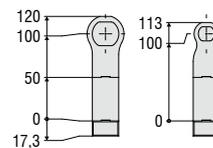


Transmissionssensor bestehend aus Sender (TT) und Empfänger (TR) 0° : 180°

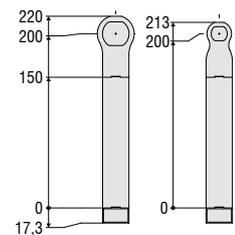
FCS-ACS3-200 Montageschiene



Montageschiene
Art.-Nr. 10824414



FCS-ACS3 Montageaufsatz 50 mm
Art.-Nr. 10824423



FCS-ACS3 Montageaufsatz 150 mm
Art.-Nr. 10824422

Faseroptischer Sensor FCS-T-	ACS3-TR5-200-1200	ACS3-TR9-200-1200	ACS3-TT15-200-1200
Artikelnummer	10824411	10824412	10824413
Messgeometrie (Beleuchtung : Empfänger)	Receiver	Receiver	Transmitter
Messfleckdurchmesser	5 mm bei < 100 mm ¹⁾	9 mm bei < 200 mm ¹⁾	15 mm bei 200 mm ³⁾
Optimaler Messabstand	10 ... 100 mm ^{2) 3)}	10 ... 200 mm ^{2) 3)}	10 ... 200 mm
Zulässiger Messabstand	10 ... 200 mm ^{2) 3)}	10 ... 300 mm ^{2) 3)}	10 ... 300 mm
Abstandstoleranz ⁴⁾	< 0,01 $\Delta E/mm$ ⁶⁾ < 0,005 $\Delta E/mm$ ²⁾	< 0,01 $\Delta E/mm$ ⁶⁾ < 0,005 $\Delta E/mm$ ²⁾	-
Verkipfungstoleranz ⁴⁾	< 0,05 $\Delta E/^\circ$	< 0,05 $\Delta E/^\circ$	-
Fremdlichttoleranz bei max. LED-Leistung	< 0,05 $\Delta E/1000$ lux	< 0,05 $\Delta E/1000$ lux	-
Abmessungen	Ø22x40 mm	Ø22x40 mm	Ø30x96 mm
Gewicht (Sensorkopf inkl. Lichtleiter)	70 g	70 g	220 g
Länge der Lichtleiter/Sensorkabel (Lichtwellenleiter)	1,2 m (max. 30 m)	1,2 m (max. 30 m)	1,2 m (max. 1,8 m)
Biegeradius Sensorkabel	70 mm	70 mm	70 mm
Schutzart	IP 64	IP 64	IP 64
Betriebstemperatur	-20 °C ... +50 °C	-20 °C ... +50 °C	-20 °C ... +50 °C
Lagertemperatur	-20 °C ... +50 °C	-20 °C ... +50 °C	-20 °C ... +50 °C
Schockfestigkeit	DIN EN 60068-2-29; 15g, 6ms		
Vibrationsfestigkeit	DIN EN 60068-2-6; 2g / 10Hz...500Hz		

¹⁾ Messfleck divergiert bei größer werdenden Empfänger-Target Abstand

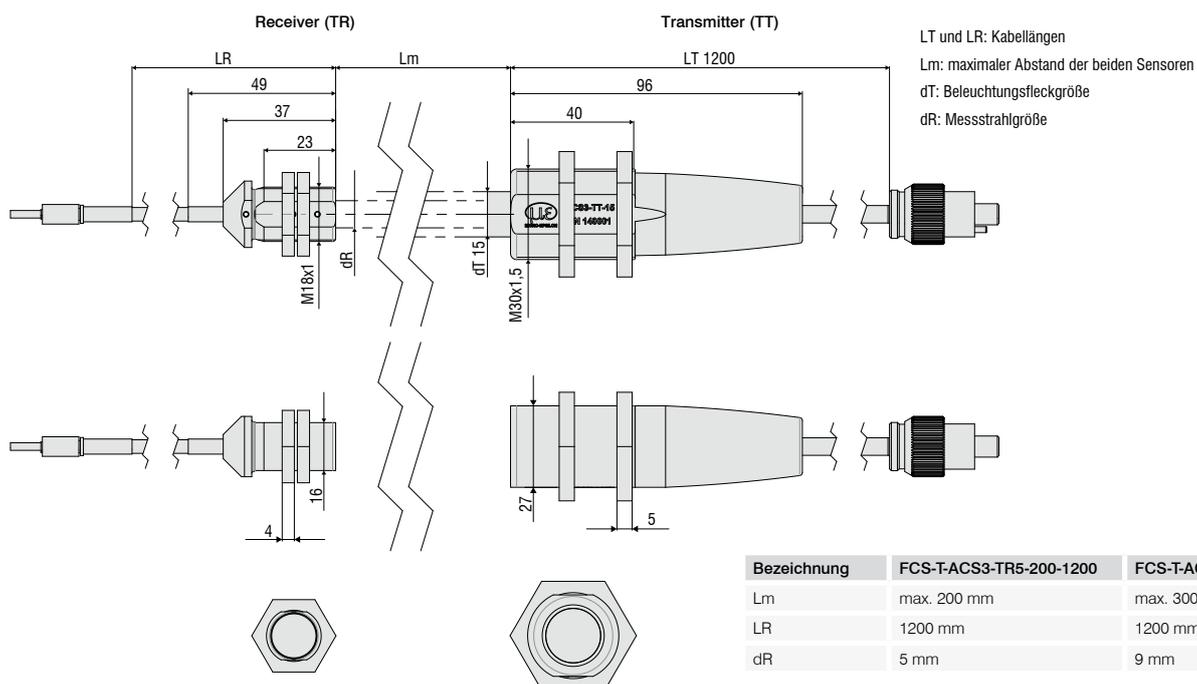
²⁾ Gültig in Kombination mit ACS3-TT15-200 für die Transmissionsmessung (Durchlicht)

³⁾ Bei der Transmissionsmessung bezieht sich der „optimale Messabstand“ und der „zulässige Messabstand“ auf den Abstand zwischen Transmitter und Receiver.
Die Probe kann an beliebiger Stelle zwischen Transmitter und Receiver positioniert werden.

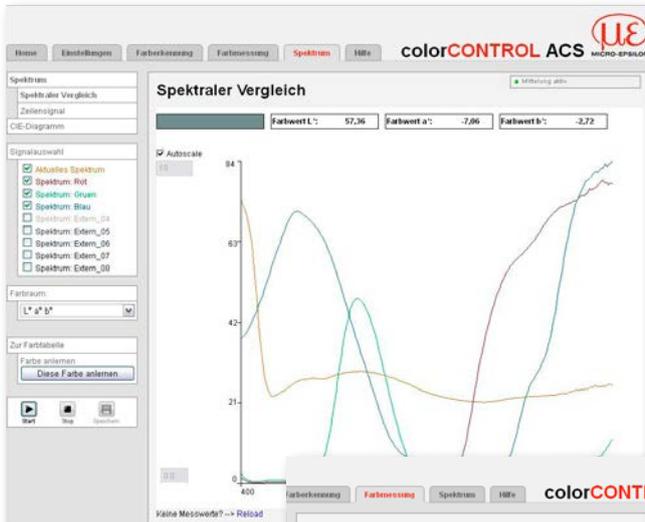
⁴⁾ Verkipfungstoleranz und Abstandsabhängigkeit wurden in Transmission mit verschiedenen Farbglasfiltern (Dicke 2,5 mm; Brechungsindex 1,5) ermittelt. Bei der Beleuchtungsmessung (nur Empfangssensor) wurden diese mit gleichmäßig beleuchtetem (Lambertschen) Diffusor durch Verkipfung der Transmitter gegen den Receiver ermittelt.

⁵⁾ Beleuchtungsfleckdurchmesser

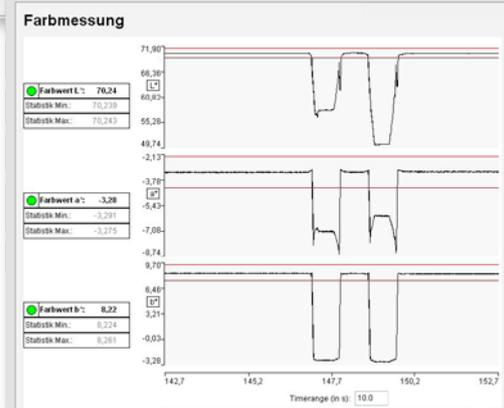
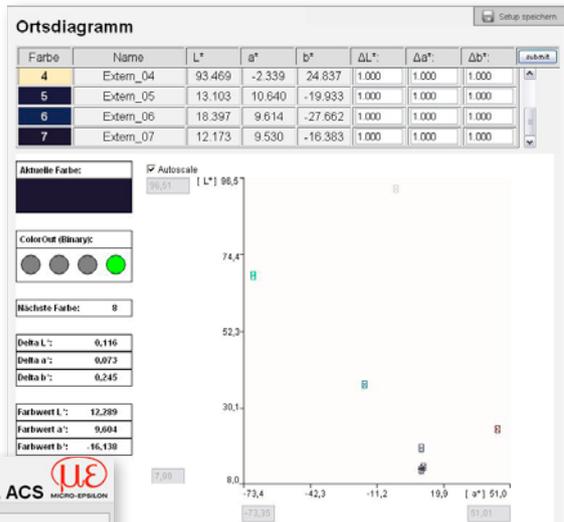
⁶⁾ Bei Verwendung als reiner Empfangssensor zur Beleuchtungsmessung



Spektrum und Farbort in der Bedienoberfläche



Darstellung von Farbwerten im Farbraum



Messwerte XYZ, L*a*b*, L*u*v*, L*c*h°
über die Zeit dargestellt

Anwendungen:

- Inline-Messung in Produktionslinien für alle Branchen: Kunststoffe, Holz, Papier, Glas, Folien, Spritzgusstechnik, Textilien und Medizin
- Interieur Farbmessung
- Autolackinspektion

Vorteile:

- Kontinuierliche Prozessmessung für gleichbleibende Produktqualität
- Direkter Einfluss auf den Fertigungsprozess möglich
- Kostenbewusste Produktion
- Ausschussminimierung



Inline-Messung des Farberlaufs von Glas, Plexiglas, PET und PVC-Folien, Papier



Messung der Zinkbandfarbe im Produktionsbetrieb



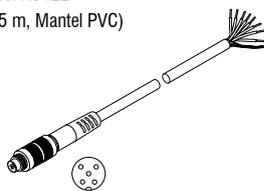
Interieur und Anbauteile in der Automobilindustrie

colorCONTROL ACS Zubehör

Art.-Nr.	Bezeichnung	geeignet für:
11234694	Weißstandard 30 mm Zenith	colorSENSOR und colorCONTROL
11234695	Weißstandard 30 mm Zenith	colorSENSOR und colorCONTROL
11234696	Weißstandard 5x5 cm Zenith	colorSENSOR und colorCONTROL
11234697	Weißstandard 5x5 cm Zenith kalibriert	colorSENSOR und colorCONTROL
11234222	CAB-M9-4P-St-ge; 2m-PUR; offen	colorCONTROL ACS7000 (Power)
11234225	CAB-M9-4P-St-ge; 5m-PUR; offen	colorCONTROL ACS7000 (Power)
11234091	CAB-M9-8P-St-ge; 2m-PUR; offen	colorCONTROL ACS7000 (Digital I/O, Sync.)
11234099	CAB-M9-8P-St-ge; 5m-PUR; offen	colorCONTROL ACS7000 (Digital I/O, Sync.)
11234223	CAB-M9-7P-St-ge; 2m-PUR; offen	colorCONTROL ACS7000 (Color Out)
11234226	CAB-M9-7P-St-ge; 5m-PUR; offen	colorCONTROL ACS7000 (Color Out)
11294232	CAB-RJ45-Eth; 2m-PVC-Cat5e; RJ45-Eth	colorCONTROL ACS7000 (Ether-net/-CAT)
11293257	CAB-RJ45-Eth; 5m-PVC-Cat5e; RJ45-Eth	colorCONTROL ACS7000 (Ether-net/-CAT)
11294277	CAB-RJ45-Eth-Cross; 3m-PVC-Cat5e; RJ45-Eth	colorCONTROL ACS7000 (Ether-net/-CAT)
11293258	CAB-RJ45-Eth-Cross; 5m-PVC-Cat5e; RJ45-Eth	colorCONTROL ACS7000 (Ether-net/-CAT)
11234224	CAB-M9-5P-St-ge; 2m-PVC-RS422; offen	colorCONTROL ACS7000 (RS422)
11234227	CAB-M9-5P-St-ge; 5m-PVC-RS422; offen	colorCONTROL ACS7000 (RS422)
11234230	CAB-M9-5P-St-ge; 2m-PVC-RS422; Sub-D-15P-St-ge	colorCONTROL ACS7000 (IF2008)
11234231	CAB-M9-5P-St-ge; 5m-PVC-RS422; Sub-D-15P-St-ge	colorCONTROL ACS7000 (IF2008)
2213017	IF2008 Interfacekarte RS422/PCI-Basiskarte	colorCONTROL ACS7000 (RS422/PC)
2213025	IF2001/USB Einkanal RS422/USB Konverter	colorCONTROL ACS7000
10824338	FCS-ACS1-30/0 Adapter Taktil	FCS-X-ACS1-30/0-50-XXXX
10824424	FCS-ACS Adapter TT-TR	Alle ACS Sensorköpfe (Einkopplung Beleuchtung in Empfangsfasern)
10824804	FCS-ACS3 90° Aufsatz	FCS-X-ACS3 TT und TR
10824414	FCS-ACS3-200 Montageschiene	FCS-X-ACS3
10824423	FCS-ACS3 Montageaufsatz 50 mm	FCS-ACS3-200 Montageschiene
10824422	FCS-ACS3 Montageaufsatz 150 mm	FCS-ACS3-200 Montageschiene
10824708	FCS-ACS1/ILD1420 Adapterplatte gw	FCS-X-ACS1 zur Abstandsnachregelung mittels ILD1420
10824709	FCS-ACS2/ILD1420 Adapterplatte gw	FCS-X-ACS2 zur Abstandsnachregelung mittels ILD1420
10824710	FCS-ACS2/ILD1420 Adapterplatte ge	FCS-X-ACS2 zur Abstandsnachregelung mittels ILD1420
2420065	PS2030 Steckernetzteil 24V/24W/ 1A; 2m-PVC; Klemme-2P-BU-ge	CAB-M9-4P-St-ge; Xm-PUR; offen (Power)

Anschlussbelegung:

CAB-M9-5P-St-ge; Xm-PVC-RS422; offen
 (Art.-Nr.: 11234224; 11234227)
 Anschlusskabel RS422
 (Länge max. 5 m, Mantel PVC)



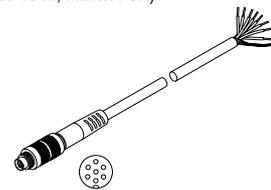
Pin	Farbe	ACS7000	15 PIN IF2008	10 PIN IF2001
1	weiß	TX	3	3
2	braun	/TX	4	4
3	grün	/RX	2	2
4	gelb	RX	1	1
5	grau	GND RS422 (galv. etr.)	15	9

CAB-M9-8P-St-ge; Xm-PUR; offen
 (Art.-Nr.: 11234091; 11234098)
 Anschlusskabel Power/SPS oder Digital I/O
 (Länge max. 10 m, Mantel PUR)



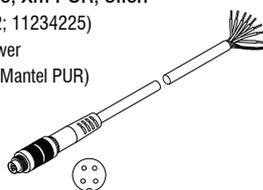
Pin	Farbe	ACS7000
1	weiß	Error
2	braun	GND Error
3	grün	Sync. OUT
4	gelb	GND Sync. OUT
5	grau	Sync. IN
6	rosa	GND Sync. IN
7	blau	LLL/HLL
8	rot	LLL/HLL

CAB-M9-7P-St-ge; Xm-PUR; offen
 (Art.-Nr.: 11234223; 11234226)
 Anschlusskabel Color OUT
 (Länge max. 10 m, Mantel PUR)



Pin	Farbe	ACS7000
1	weiß	OUT 0
2	braun	OUT 1
3	grün	OUT 2
4	gelb	OUT 3
5	grau	GND
6	rosa	n.c.
7	blau	n.c.

CAB-M9-4P-St-ge; Xm-PUR; offen
 (Art.-Nr.: 11234222; 11234225)
 Anschlusskabel Power
 (Länge max. 10 m, Mantel PUR)



Pin	Farbe	ACS7000
1	weiß	n.c.
2	braun	+24V DC (±15%)
3	schwarz	n.c.
4	blau	GND (0V)

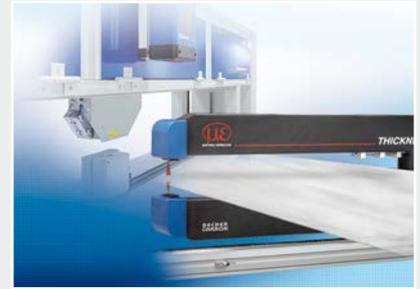
Sensoren und Systeme von Micro-Epsilon



Sensoren und Systeme für Weg, Position und Dimension



Sensoren und Messgeräte für berührungslose Temperaturmessung



Mess- und Prüfanlagen zur Qualitätssicherung



Optische Mikrometer, Lichtleiter, Mess- und Prüfverstärker



Sensoren zur Farberkennung, LED Analyser und Inline-Farbspektrometer



Technische Endoskopie, Lichtquellen