

DD214NE - Anzeigeeinheit für Digitalsensoren

- Vorwahlzähler mit zwei Vorwahlen
- 6-stellige Anzeige
- Nebenzähler, Totalisator, Betriebsstundenzähler
- Betriebsart, Setzwert, Skalierungsfaktor, Wischsignalzeit programmierbar
- Anschluss: Sensoren mit inkrementellen Digitalausgang
- Nebenzähler mit Multiplikator
- Vorwahlmode programmierbar
- 2 Grenzwerte über Optokoppler

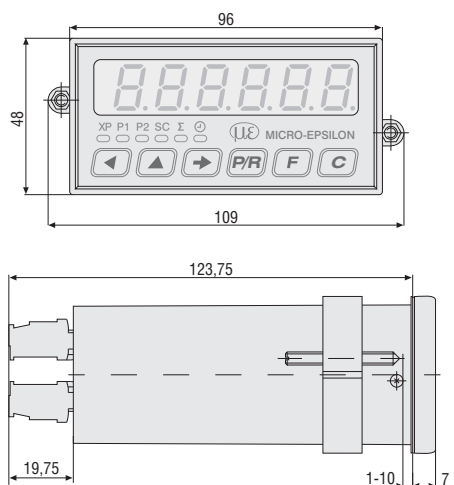


Zusatz-Ausstattung Modell DD214NE(01)

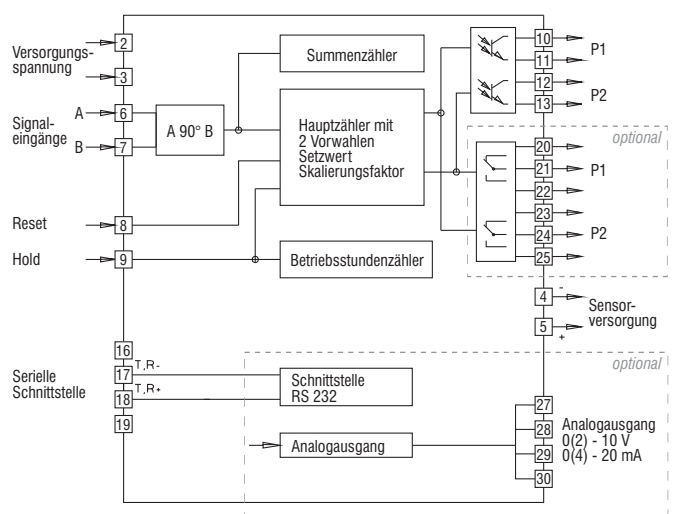
- Schnittstelle RS232
- Analogausgang
- Zwei Grenzwerte über Relaisausgang

DD214NE ist eine Anzeigeeinheit für zwei digitale Sensorsignale. Die Anzeige verfügt über vielfältige Zählerfunktionen. In der Option 01 wird die Anzeige zur Prozessanzeige. Zwei programmierbare Grenzwertschalter können Produktionsabläufe über Relaisausgänge steuern.

Abmessungen (in mm, nicht maßstabsgetreu)



Blockschaltbild DD214NE



Technische Daten

Technische Daten - elektrisch	
Versorgungsspannung	24 VDC \pm 10 %
Leistungsaufnahme	7 VA, 5 W
Sensorversorgung	12...26 VDC / max. 100 mA
Anzeige	LED, 7-Segment Anzeige
Stellenzahl	6-stellig
Ziffernhöhe	14 mm
Funktion	Vorwahlzähler; Hauptzähler mit 2 Vorwahlen; Nebenzähler mit 1 Vorwahl; Summenzähler; Betriebsstundenzähler
Skalierungsfaktor	0.0001 ... 9999.99
Multiplikator / Nebenzähler	1...999
Zählweisen	Addierend oder subtrahierend; A-B Differenz (Differenzzählung); A+B Summe (Parallelzählung); Up/Down, Vor-/Rück-Zählung; A 90° B Phasenauswertung
Zählfrequenz	3 Hz, 25 Hz, 10 kHz programmierbar
Betriebsarten	Stufenvorwahl, Hauptvorwahl, Parallelvergleich, Schleppvorwahl
Datenspeicherung	> 10 Jahre im EEPROM
Rückstellung	Taste, elektrisch oder automatisch
Ausgänge elektronisch	Optokoppler
Ausgänge Relais	Wechsler potentialfrei (optional)
Haltezeit für Ausgänge	0,01 ... 99,99 s
Analogausgang	0(2)...10 V, 0(4)...20 mA (optional)
Schnittstellen	RS232 (optional)
Auslegung DIN EN 61010-1	Schutzklasse II; Überspannungskategorie II; Verschmutzungsgrad 2
Störaussendung	DIN EN 61000-6-3
Störfestigkeit	DIN EN 61000-6-2
Programmierbare Parameter	Betriebsart; Sensorlogik; Skalierungsfaktor; Zählweise; Steuereingänge
Zulassungen	UL/cUL, CE-konform

Technische Daten - mechanisch	
Temperaturbereich	Betrieb: -10...+50 °C; Lager -20...+70 °C
Relative Luftfeuchte	80 %, nicht kondensierend
Anschluss	Schraubklemme steckbar
Aderquerschnitt	1,5 mm ²
Schutzart DIN EN 60529	IP 65 frontseitig mit Dichtring
Bedienung / Tastatur	Folie mit Kurzhubtasten
Gehäuseart	Einbaugeschäft
Abmessungen	B x H x L 96 x 48 x 124 mm
Einbauausschnitt	96 x 45 mm (+0,6)
Einbautiefe	123,75 mm
Montageart	Spannrahmen
Masse	ca. 350 g (AC), 250 g (DC)
Werkstoff Gehäuse	Makrolon 6485 (PC)

MICRO-EPSILON MESSTECHNIK GmbH & CO. KG

Königbacher Strasse 15
94496 Ortenburg

Tel. 0 85 42/1 68-0
Fax 0 85 42/1 68 90

info@micro-epsilon.de
www.micro-epsilon.de

Zertifiziert nach DIN EN ISO 9001 : 2000
Änderungen vorbehalten / Y9760202-A02012JKR