

DD241PC - Prozessanzeige für Analogensoren

- 6-stellige Anzeige
- Anschluss: Einkanal für Analogsensor
- Spitzenwertspeicher

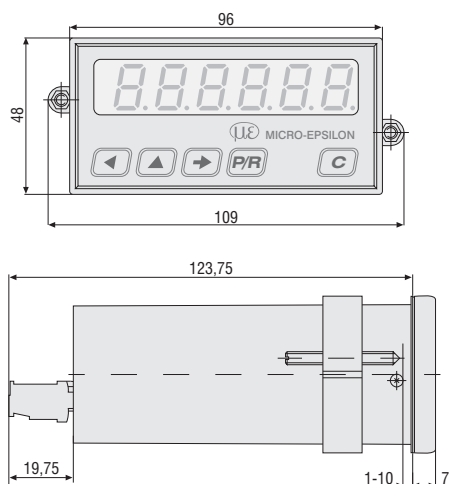
Zusatzausstattung Modell DD241PC(01)

- Schnittstelle RS232
- Zwei Grenzwerte als Relaisausgang

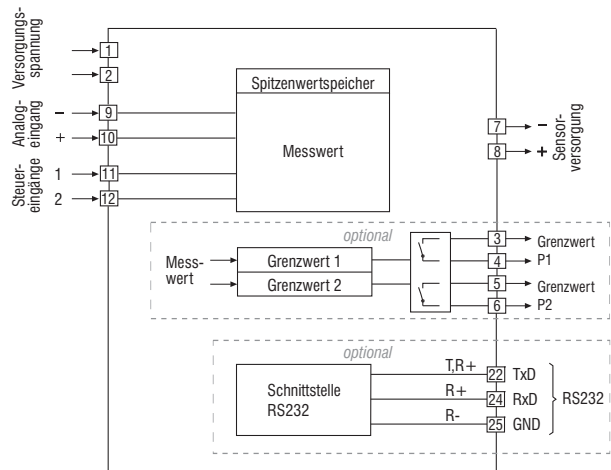


DD241PC ist eine Einkanal-Prozessanzeige für analoge Sensoren. Es können alle Sensoren mit Analogsignal zwischen 0 ... 20 mA angeschlossen werden. Zwei programmierbare Grenzwerte dienen zur Überwachung von Toleranzgrenzen. Typische Anwendungen sind Distanzüberwachung zu einem Messobjekt oder kontrollieren, ob bei der Materialzuführung zwei Objekte aufeinander liegen.

Abmessungen (in mm, nicht maßstabsgetreu)



Blockschaltbild



Technische Daten

Technische Daten - elektrisch	
Versorgungsspannung	12...30 VDC
Leistungsaufnahme	6 VA, 4 W
Sensorversorgung	12...26 VDC / max. 80 mA
Anzeige	LED, 7-Segment Anzeige
Stellenzahl	6-stellig
Ziffernhöhe	14 mm
Funktion	Digitalanzeige für 1 analoge Messgröße; Spitzenwertspeicher (Schleppzeiger)
Messprinzip	Analog, Auflösung 12 Bit
Eingangslogik	PNP
Steuereingänge	2 Eingänge
Steuerfunktionen	Hold, Reset, Keylock, etc.
Datenspeicherung	>10 Jahre im EEPROM
Analogeingang	0(4)...20 mA; Auflösung 12 Bit; Temperaturkoeffizient typisch ± 20 ppm/°C
Ausgänge Relais	Öffner oder Schließer, programmierbar (optional)
Schnittstellen	RS232 (optional)
Auslegung DIN EN 61010-1	Schutzklasse II; Überspannungskategorie II; Verschmutzungsgrad 2
Störaussendung	DIN EN 61000-6-3
Störfestigkeit	DIN EN 61000-6-2
Programmierbare Parameter	2 Grenzwerte (optional), Analogeingang; Steuereingänge; Offset (oberer und unterer Analog-Grenzwert)
Zulassungen	UL/cUL, CE-konform
Technische Daten - mechanisch	
Temperaturbereich	Betrieb: -10...+50 °C; Lager -20...+70 °C
Relative Luftfeuchte	80 % nicht kondensierend
Aderquerschnitt	1,5 mm ²
Schutzart DIN EN 60529	IP 65 frontseitig mit Dichtung
Bedienung / Tastatur	Folie mit Kurzhubtasten
Gehäuseart	Schalttafelgehäuse
Abmessungen	B x H x L 96 x 48 x 124 mm
Einbauausschnitt	94 x 45 mm (+0,6)
Einbautiefe	123,75 mm
Montageart	Frontplatteneinbau mit Spannrahmen
Gewicht	ca. 350 g (AC), 250 g (DC)
Werkstoff Gehäuse	Makrolon 6485 (PC)