

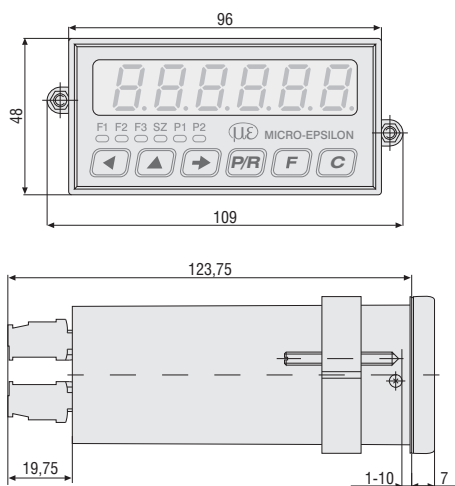
DD245PC - Prozessanzeige für Analogsensoren

- 6-stellige Anzeige
- Anschluss: Zwei einkanale analoge Sensoren
- Zwei Grenzwerte als Relaisausgang
- Berechnungsfunktion
- Drei Analog-Ausgänge
- Spitzenwertspeicher
- Schnittstelle RS232

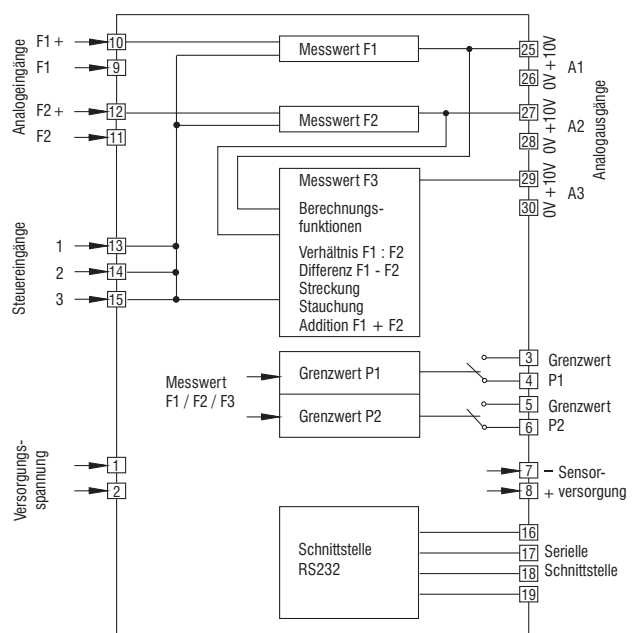


DD245PC verfügt über zwei Analogeingänge zum Anschluss von zwei Sensoren. Über F1 und F2 erscheinen die Signale der Sensoren auf dem Display. Die beiden Messgrößen F1 und F2 werden intern verrechnet und über F3 angezeigt. Zur Steuerung von Prozessen ist es möglich die Messgrößen F1, F2 und F3 (0 ... +10 V) über die programmierbaren Analogausgänge A1 - A3 auszugeben. Zwei frei programmierbare Grenzwerte P1 und P2 ermöglichen es Produktionsabläufe zu überwachen.

Abmessungen (in mm, nicht maßstabsgetreu)



Blockschaltbild



Technische Daten

| Technische Daten - elektrisch | |
|-------------------------------|--|
| Versorgungsspannung | 18...30 VDC |
| Leistungsaufnahme | 7 VA, 5 W |
| Sensorversorgung | 18 VDC \pm 10% / 350 mA |
| Anzeige | LED, 7-Segment Anzeige |
| Stellenzahl | 6-stellig |
| Ziffernhöhe | 14 mm |
| Funktion | Digitalanzeige für 2 analoge Messgrößen; Spitzenwertspeicher (Schleppzeiger) |
| Messprinzip | Analog, Auflösung 12 Bit |
| Signaleingänge | Komparatoreingänge |
| Eingangslgik | PNP |
| Steuereingänge | 3 Eingänge |
| Steuerfunktionen | Hold, Reset, Keylock, etc. |
| Datenspeicherung | > 10 Jahre im EEPROM |
| Analogeingang | 0(4)...20 mA; Auflösung 12 Bit; Temperaturkoeffizient typisch \pm 20 ppm/°C |
| Ausgänge Relais | Wechsler potentialfrei |
| Analogausgang | 3 Analogausgänge 0...+10 V, Auflösung 12 Bit; Temperaturkoeffizient typisch \pm 20 ppm/°C |
| Schnittstellen | RS232 |
| Auslegung DIN EN 61010-1 | Schutzklasse II; Überspannungskategorie II; Verschmutzungsgrad 2 |
| Störaussendung | DIN EN 61000-6-3 |
| Störfestigkeit | DIN EN 61000-6-2 |
| Programmierbare Parameter | Analoge Ein- und Ausgänge; 2 Grenzwerte; Steuereingänge; Berechnungsfunktionen; Offset (oberer und unterer Analog-Grenzwert) |
| Zulassungen | UL/cUL, CE-konform |

| Technische Daten - mechanisch | |
|-------------------------------|---|
| Temperaturbereich | Betrieb: -10...+50 °C; Lager -20...+70 °C |
| Relative Luftfeuchte | 80 %, nicht kondensierend |
| Aderquerschnitt | 1,5 mm ² |
| Schutzart DIN EN 60529 | IP 65 frontseitig mit Dichtring |
| Bedienung / Tastatur | Folie mit Kurzhubtasten |
| Gehäuseart | Schalttafelgehäuse |
| Abmessungen | B x H x L 96 x 48 x 124 mm |
| Einbauausschnitt | 96 x 45 mm (+0,6) |
| Einbautiefe | 123,75 mm |
| Montageart | Frontplatteneinbau mit Spannrahmen |
| Masse | ca. 350 g (AC), 250 g (DC) |
| Werkstoff Gehäuse | Makrolon 6485 (PC) |