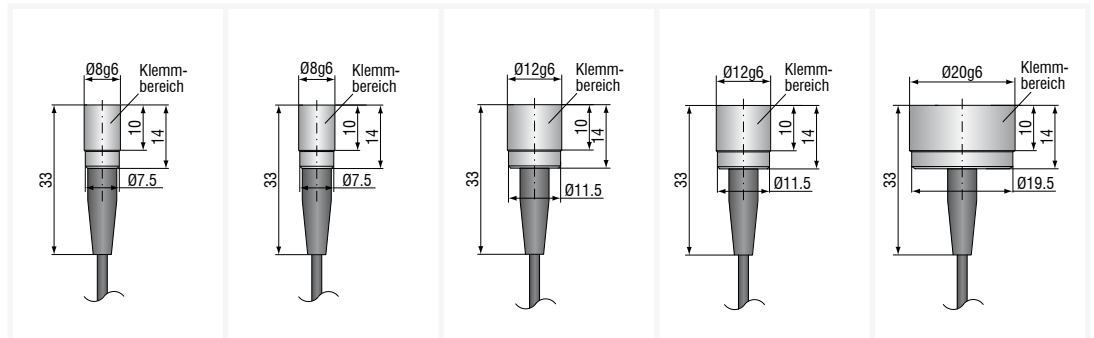




Mehr Präzision.

capa**NCDT** // Kapazitive Sensoren für Weg, Abstand & Position





Sensor Typ	CSH02-CAM1,4	CSH05-CAM1,4	CSH1-CAM1,4	CSH1,2-CAM1,4	CSH2-CAM1,4	
Artikel-Nummer	6610086	6610087	6610088	6610089	6610107	
Messbereich	reduziert	0,1 mm	0,25 mm	0,5 mm	0,6 mm	1 mm
	nominal	0,2 mm	0,5 mm	1 mm	1,2 mm	2 mm
	erweitert	0,4 mm	1 mm	2 mm	2,4 mm	4 mm
Linearität ¹⁾		$\leq \pm 0,054 \mu\text{m}$	$\leq \pm 0,13 \mu\text{m}$	$\leq \pm 0,13 \mu\text{m}$	$\leq \pm 0,84 \mu\text{m}$	$\leq \pm 0,5 \mu\text{m}$
		$\leq \pm 0,027 \% \text{ d.M.}$	$\leq \pm 0,026 \% \text{ d.M.}$	$\leq \pm 0,013 \% \text{ d.M.}$	$\leq \pm 0,07 \% \text{ d.M.}$	$\leq \pm 0,025 \% \text{ d.M.}$
Auflösung ^{1) 2)}	statisch 2Hz	0,15 nm	0,38 nm	0,75 nm	0,9 nm	1,5 nm
	dynamisch 8,5 kHz	4 nm	10 nm	20 nm	24 nm	40 nm
Temperaturstabilität	Nullpunkt ⁵⁾	-19 nm/K	-19 nm/K	-19 nm/K	-19 nm/K	-19 nm/K
	Empfindlichkeit	-2,4 nm/K	-6 nm/K	-12 nm/K	-14,4 nm/K	-24 nm/K
Temperaturbereich	Betrieb	-50 ... +200 °C	-50 ... +200 °C	-50 ... +200 °C	-50 ... +200 °C	-50 ... +200 °C
	Lagerung	-50 ... +200 °C	-50 ... +200 °C	-50 ... +200 °C	-50 ... +200 °C	-50 ... +200 °C
Luftfeuchtigkeit ³⁾		0 ... 95 % r.H.	0 ... 95 % r.H.	0 ... 95 % r.H.	0 ... 95 % r.H.	0 ... 95 % r.H.
Abmessungen ⁴⁾		Ø8 × 14 mm	Ø8 × 14 mm	Ø12 × 14 mm	Ø12 × 14 mm	Ø20 × 14 mm
Aktive Messfläche		Ø2,6 mm	Ø4,1 mm	Ø5,7 mm	Ø6,3 mm	Ø8,1 mm
Schirmelektrodenbreite		1,9 mm	1,2 mm	2,4 mm	2,1 mm	4,4 mm
Minstdurchmesser Messobjekt		Ø7 mm	Ø7 mm	Ø11 mm	Ø11 mm	Ø17 mm
Gewicht (mit Kabel und Stecker)		30 g	30 g	33 g	33 g	38 g
Material	Gehäuse	1.4104 (magn.)	1.4104 (magn.)	1.4104 (magn.)	1.4104 (magn.)	1.4104 (magn.)
Anschluss	Kabel integriert	Ø2,1 mm × 1,4 m axial	Ø2,1 mm × 1,4 m axial	Ø2,1 mm × 1,4 m axial	Ø2,1 mm × 1,4 m axial	Ø2,1 mm × 1,4 m axial
Montage		Radialklemmung	Radialklemmung	Radialklemmung	Radialklemmung	Radialklemmung

d.M. = des Messbereichs CSH-Sensoren sind abgestimmt auf Controller mit Standardkabellänge

¹⁾ gültig bei Betrieb mit Referenz-Controller, bezogen auf nominalen Messbereich

²⁾ RMS-Wert des Signalrauschens

³⁾ nicht kondensierend

⁴⁾ ohne Kabel, Knickschutz bzw. Crimphülse

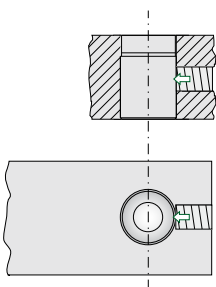
⁵⁾ bei Befestigung des Sensors 2 mm hinter der Stirnfläche

Montage zylindrische Sensoren

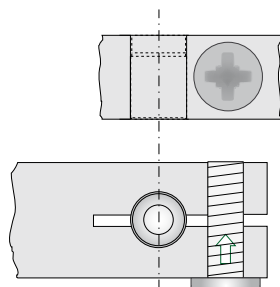
Alle Sensoren können sowohl freistehend als auch bündig installiert werden.

Die Befestigung erfolgt durch Klemmung oder mit einer Spannzange.

Montage mit Gewindestift (Kunststoff)



Montage mit Spannzange



Wichtig!

Alle Micro-Epsilon Sensoren sind kurzschlussicher. Im Gegensatz zu anderen Systemen wird der Vorverstärker nicht beschädigt, wenn die Stirnfläche des Sensors mit dem leitfähigen Messobjekt kurzgeschlossen wird.

Sensoren und Systeme von Micro-Epsilon



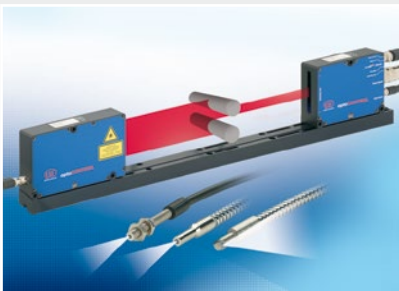
Sensoren und Systeme für Weg, Position und Dimension



Sensoren und Messgeräte für berührungslose Temperaturmessung



Mess- und Prüfanlagen zur Qualitätssicherung



Optische Mikrometer, Lichtleiter, Mess- und Prüfverstärker



Sensoren zur Farberkennung, LED Analyser und Inline-Farbspektrometer



3D Messtechnik zur dimensionellen Prüfung und Oberflächeninspektion