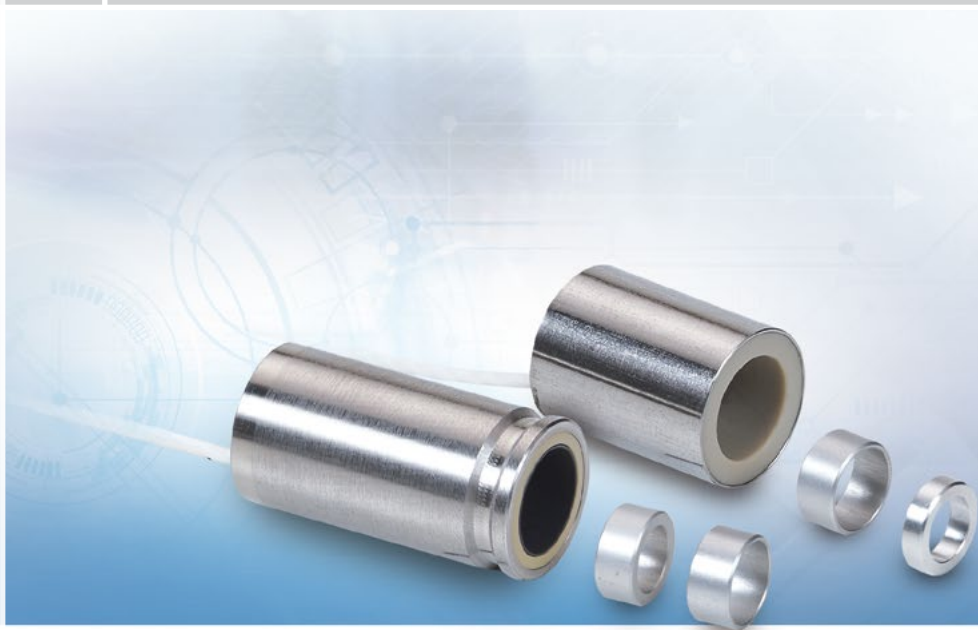




Mehr Präzision.

indu**SENSOR** // Lineare induktive Wegsensoren





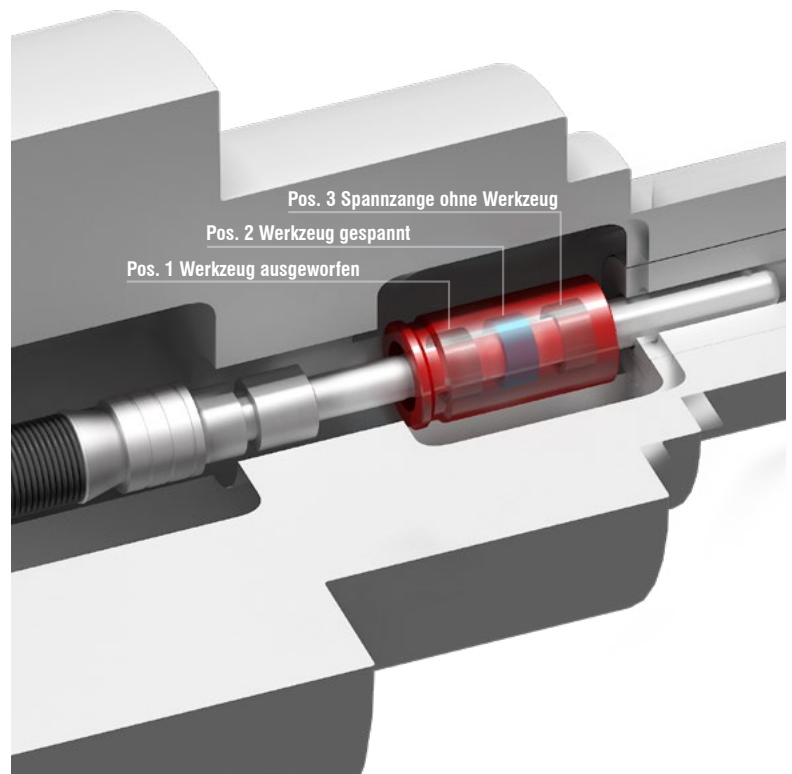
| | |
|---|----------------------------------|
|  | Kompakte Bauform |
|  | Hohe Einsatztemperaturen |
|  | Hohe Temperaturstabilität |
|  | Hohe Reproduzierbarkeit |
| IP67 | Robuste Bauform IP67 |

Die Sensoren LVP-25-Z20 und LDR-14-Z20 wurden zur Überwachung der Spannposition in Werkzeugmaschinen konzipiert.

Die zylindrischen Sensoren sind in die LÖseeinheit integriert und erfassen den Hub der Zugstange. Als Messobjekt dient ein Ring, der auf der Zugstange aufgeklebt ist.

Durch die äußerst kompakte Sensorbauform können die Sensoren universell bei verschiedenen Werkzeugtypen eingesetzt werden. Die Sensoren liefern ein Analogsignal entsprechend der Hubbewegung der Zugstange beim Spannen des Werkzeugs. Damit ist eine kontinuierliche Überwachung möglich, ohne dass der Schaltermechanisch eingestellt werden muss.

Der miniaturisierte Sensorcontroller kann entweder vor Ort oder im Schaltschrank untergebracht werden. Dank seiner hohen Genauigkeit liefern die Sensoren einen entscheidenden Beitrag, um die ständig steigenden Anforderungen an Präzision und Verfügbarkeit von Werkzeugmaschinen zu erfüllen.



| Modell | | LVP-25-Z20 | LDR-14-Z20 |
|-------------------------------|----------------------------|--|-------------------------|
| Messbereich | | 25 mm | 14 mm |
| Auflösung ¹⁾ | 50 Hz | 6 μ m | 7 μ m |
| | 300 Hz | 12 μ m | 14 μ m |
| Linearität | typ. $\leq \pm 1,5$ % d.M. | $\leq \pm 0,375$ mm | $\leq \pm 0,21$ mm |
| Temperaturstabilität | | ≤ 150 ppm d.M. / K | ≤ 200 ppm d.M. / K |
| Empfindlichkeit ²⁾ | | 16 mV / mm/V | 26 mV / mm/V |
| Erregerfrequenz | | 16 kHz | 23 kHz |
| Erregerspannung | | 550 mV | |
| Messobjekt | | Messhülse für Wellendurchmesser 8 mm oder 10 mm (im Lieferumfang enthalten) | |
| Anschluss | | integriertes Kabel 2 m mit offenen Enden; axialer Kabelgang; Kabeldurchmesser 1,8 mm; min. Biegeradius feste Verlegung 10 mm | |
| Temperaturbereich | Lagerung | -40 ... +85 °C | |
| | Betrieb | -40 ... +120 °C ³⁾ | |
| Druckbeständigkeit | | Atmosphärendruck | |
| Schock (DIN EN 60068-2-27) | | 40 g / 5 ms, 6 Achsen, je 1000 Schocks | |
| Vibration (DIN EN 60068-2-6) | | 10 Hz – 49,9 Hz: 2 mm; | |
| | | 20g / 49,9 Hz – 2000 Hz, 3 Achsen, je 10 Zyklen | |
| Schutzart (DIN EN 60529) | | IP67 | |
| Material | | Edelstahl, Peek | |
| Gewicht | Sensor | ca. 40 g | ca. 30 g |
| | Targetring | < 1 g | < 1 g |
| Kompatibilität | | MSC7401, MSC7802, MSC7602 | |

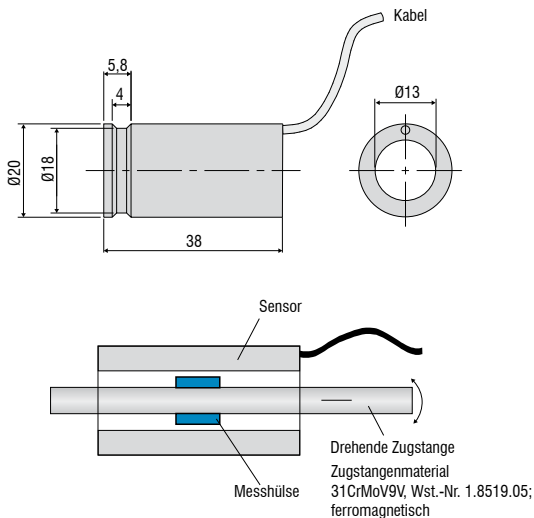
d.M. = des Messbereichs

¹⁾ gültig bei Betrieb mit kompatibelem Micro-Epsilon Controller

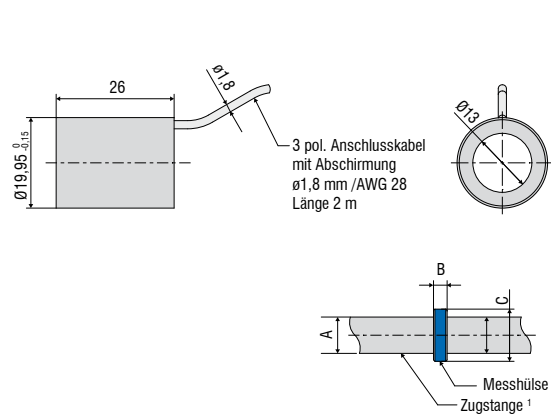
²⁾ mit 10 mm Referenzzugstange

³⁾ max. Temperaturänderung: 3 K / min; höhere Temperaturen auf Anfrage

LVP-25-Z20



LDR-14-Z20



Abmessungen in mm, nicht maßstabsgetreu

| Modell | Zugstange ¹⁾ | Maße | | |
|------------|-------------------------|--------|---------|----------|
| | | A | B | C |
| LVP-25-Z20 | D8 | ø8 mm | ø5 mm | ø11,5 mm |
| | D10 | ø10 mm | ø5,5 mm | ø11,5 mm |
| LDR-14-Z20 | D8 | ø8 mm | ø3 mm | ø11,5 mm |
| | D10 | ø10 mm | ø5,5 mm | ø11,5 mm |

¹⁾ Nicht im Lieferumfang enthalten

Sensoren und Systeme von Micro-Epsilon



Sensoren und Systeme für Weg, Position und Dimension



Sensoren und Messgeräte für berührungslose Temperaturmessung



Mess- und Prüfanlagen zur Qualitätssicherung



Optische Mikrometer, Lichtleiter, Mess- und Prüfverstärker



Sensoren zur Farberkennung, LED Analyser und Inline-Farbspektrometer



3D Messtechnik zur dimensionellen Prüfung und Oberflächeninspektion