



Betriebsanleitung
optoCONTROL EDU190

EDU190-4 Pro
EDU190-7 Pro

Digitalanzeige

MICRO-EPSILON
Eltrotec GmbH
Manfred-Wörner-Straße 101
73037 Göppingen / Deutschland

Tel. +49 (0) 7161 / 98872-300
Fax +49 (0) 7161 / 98872-303
eltrotec@micro-epsilon.de
www.micro-epsilon.de

Inhalt

1.	Sicherheit.....	5
1.1	Verwendete Zeichen	5
1.2	Warnhinweise.....	5
1.3	Hinweise zur CE-Kennzeichnung.....	6
1.4	Bestimmungsgemäße Verwendung	7
1.5	Bestimmungsgemäßes Umfeld	7
2.	Funktionsprinzip, Technische Daten	8
2.1	Funktionsprinzip	8
2.2	Technische Daten	9
3.	Lieferung	11
3.1	Lieferumfang	11
3.2	Lagerung	11
4.	Installation und Montage	12
4.1	Anschlussbelegung	14
4.2	Kabel.....	15
4.3	Anschlüsse für optoCONTROL ODC1202 / ODC1220	16
4.4	Anschlüsse für optoCONTROL ODC2600 / ODC2500	17
4.5	Anschlüsse für optoCONTROL ODC2520.....	18
4.6	Anzeigeelemente	19
5.	Software.....	20
5.1	Grundeinstellungen	20
5.2	Software	22
5.2.1	Einstellungen	22
5.2.2	Messwert anzeigen.....	25
5.2.3	Sensorinformationen	27
6.	Haftung für Sachmängel	28
7.	Service, Reparatur	28
8.	Außerbetriebnahme, Entsorgung	28

Anhang

A 1	Zubehör.....	29
A 1.1	Anschluss der Digitalanzeige an ein ODC1202 / ODC1220	29
A 1.2	Anschluss der Digitalanzeige an ein ODC2500 / ODC2600	29
A 1.3	Anschluss der Digitalanzeige an ein ODC2520	29

1. Sicherheit

Die Systemhandhabung setzt die Kenntnis der Betriebsanleitung voraus.

1.1 Verwendete Zeichen

In dieser Betriebsanleitung werden folgende Bezeichnungen verwendet:



Zeigt eine gefährliche Situation an, die zu Tod oder schwerer Verletzung führen kann, falls diese nicht vermieden wird.



Zeigt eine gefährliche Situation an, die zu geringfügigen oder mittelschweren Verletzungen führt, falls diese nicht vermieden wird.



Zeigt eine Situation an, die zu Sachschäden führen kann, falls diese nicht vermieden wird.



Zeigt eine ausführende Tätigkeit an.



Zeigt einen Anwendertipp an.

Messung

Zeigt eine Hardware oder eine(n) Schaltfläche/Menüeintrag in der Software an.

1.2 Warnhinweise



Vermeiden Sie die Anwendung in explosionsgefährdeten Bereichen.

> Tod oder Verletzung durch Explosionsgefahr

Flüssigkeiten, Metallspäne oder Drahtsegmente dürfen unter keinen Umständen in die Öffnungen der Digitalanzeige gelangen.

> Stromschlag, Brandgefahr



Die Digitalanzeige enthält eine stark reizende Flüssigkeit. Spülen Sie bei einem Kontakt betroffene Hautpartien mit reichlich Wasser ab. Wenn die Substanz in die Augen gelangt, halten Sie das Auge offen, spülen Sie es mit reichlich Wasser aus und suchen Sie einen Arzt auf.

> Verletzungsgefahr, Schädigung der Augen oder der Haut

Schließen Sie die Spannungsversorgung nach den Sicherheitsvorschriften für elektrische Betriebsmittel an.
> Verletzungsgefahr, Beschädigung oder Zerstörung des Systems.

HINWEIS

Versorgungsspannung darf angegebene Grenzen nicht überschreiten.
> Beschädigung oder Zerstörung der Digitalanzeige

Auf die Kabel dürfen keine scharfkantigen oder schweren Gegenstände einwirken. Vermeiden Sie ein Knicken der Kabel. Unterschreiten Sie den Mindestbiegeradius der Kabel nicht.
> Beschädigung oder Zerstörung der Kabel, Ausfall der Digitalanzeige

Vermeiden Sie Stöße und Schläge auf die Digitalanzeige
> Beschädigung oder Zerstörung der Digitalanzeige

Wird die Digitalanzeige in einer Umgebung gelagert, deren Temperatur unter bzw. über den empfohlenen Werten in den technischen Daten liegt, können die Flüssigkristalle in der Digitalanzeige erstarren bzw. isotropisch werden.
> Beschädigung oder Zerstörung der Digitalanzeige

Vermeiden Sie die Anwendung bei direkter Sonneneinstrahlung, starken Magnetfeldern, bei hohen Temperaturen und plötzlichen Temperaturschwankungen.
> Farbveränderungen auf dem Display oder Systemausfall

1.3 Hinweise zur CE-Kennzeichnung

Für die optoCONTROL EDU190 gelten:

- EU-Richtlinie 2014/30/EU
- EU-Richtlinie 2011/65/EU

Produkte, die das CE-Kennzeichen tragen, erfüllen die Anforderungen der zitierten EU-Richtlinien und die dort aufgeführten europäischen harmonisierten Normen (EN). Die EU-Konformitätserklärung wird gemäß der EU-Richtlinie, Artikel 10, für die zuständige Behörde zur Verfügung gehalten bei

MICRO-EPSILON Eltrotec GmbH
Manfred-Wörner-Straße 101
73037 Göppingen / Deutschland

Das Messsystem ist ausgelegt für den Einsatz im Industriebereich und erfüllt die Anforderungen.

1.4 Bestimmungsgemäße Verwendung

Die optoCONTROL EDU190 Digitalanzeige ist für den Einsatz im Industrie- und Laborbereich konzipiert. Sie wird eingesetzt zur Anzeige von Messwerten und Parametern aller optischen Mikrometer optoCONTROL ODC mit digitaler Schnittstelle.

Das System darf nur innerhalb der in den technischen Daten angegebenen Werte betrieben werden, [siehe 2.2.](#)

- Das System ist so einzusetzen, dass bei Fehlfunktionen oder Totalausfall des Sensors keine Personen gefährdet oder Maschinen und andere materielle Güter beschädigt werden.
- Bei sicherheitsbezogener Anwendung sind zusätzlich Vorkehrungen für die Sicherheit und zur Schadensverhütung zu treffen.

1.5 Bestimmungsgemäßes Umfeld

- Schutzart:
 - Frontabdeckung: IP 66 (EDU190-4 Pro), IP 65 (EDU190-7 Pro)
 - Rückseite: IP 20
- Betriebstemperatur: -10 ... +60 °C
- Lagertemperatur: -20 ... +70 °C
- Umgebungsdruck: Atmosphärendruck

2. Funktionsprinzip, Technische Daten

2.1 Funktionsprinzip

Mit der Digitalanzeige optoCONTROL EDU190 lassen sich Messungen an halbautomatisierten Arbeitsplätzen schnell und einfach ohne weitere Endgeräte visualisieren und bewerten.

Die Digitalanzeige ist mit allen bei Micro-Epsilon verfügbaren optischen Mikrometern, die über eine digitale Schnittstelle verfügen, kompatibel.

Die Anbindung der Sensoren kann sowohl seriell (RS232, RS422) oder per Ethernet erfolgen.

•
i

Es ist keine Multisegment- oder Mehrsegmentmessung möglich.

2.2 Technische Daten

Modell	EDU190-4 Pro	EDU190-7 Pro
Bildschirmgröße (diagonal)	4,3 Zoll	7 Zoll
Auflösung	480 x 272 Pixel	800 x 480 Pixel
Lebensdauer Hintergrundbeleuchtung	50.000 Betriebsstunden	20.000 Betriebsstunden
Displaytyp	TFT-LCD	
Systemeigenschaften	1.0 GHz Prozessor mit 512 MB Arbeitsspeicher	
Stellenzahl Digitalanzeige	maximal 5 Stellen	
Baudrate	115,2 kBd	
Bildschirmbedienung	Resistiv (Touchbedienung)	
Anzeige	1 x Multicolor LED Anzeige	
Serielle Schnittstelle	RS232 oder RS422	
Digitale Schnittstelle	Ethernet (RJ45-Buchse)	
Versorgungsspannung	18 ... 32 VDC	
Leistungsaufnahme	12 W (24 V)	14,4 W (24 V)
Luftfeuchtigkeit	5 ... 85 % (nicht kondensierend)	
Temperaturbereich	Lagerung	-20 °C ... +70 °C
	Betrieb	-10 °C ... +60 °C
Schutzart	frontseitig	IP 66
	rückseitig	IP 20
Schock	15 g, Halbsinus, 11 ms (IEC60068-2-27)	
Vibration	1 g (IEC60068-2-6)	
Zertifizierungen	CE, UL 61010-2-201	
Gewicht	ca. 0,5 kg	ca. 0,8 kg

Modell	EDU190-4 Pro	EDU190-7 Pro
Display	Polyester auf Glas, ITO-Folie	
Material Gehäuse (Rückseite)	Pulverbeschichtetes Aluminium	
Rahmenüberzug	Autoflex EBA 180 L	
Montage	Frontplatteneinbau	
Ausschnittabmessungen	130 x 89 mm	189 x 128 mm

3. Lieferung

3.1 Lieferumfang

- 1 Digitalanzeige
- 1 Montageanleitung
- 1 Gender changer (Invertieradapter)
- 4 Halteklammern für Montage der Digitalanzeige

➡ Nehmen Sie die Teile des Messsystems vorsichtig aus der Verpackung und transportieren Sie sie so weiter, dass keine Beschädigungen auftreten können.

➡ Prüfen Sie die Lieferung nach dem Auspacken sofort auf Vollständigkeit und Transportschäden.

➡ Wenden Sie sich bitte bei Schäden oder Unvollständigkeit sofort an den Hersteller oder Lieferanten.

Optionales Zubehör finden Sie im Anhang, [siehe A 1](#).

3.2 Lagerung

Lagertemperatur: -20 ... +70 °C

Luftfeuchtigkeit: 5 bis 85 % (nicht kondensierend)

4. Installation und Montage

- ➡ Stellen Sie die Digitalanzeige während der Installation auf eine stabile Oberfläche.
- ➡ Verwenden Sie die Ausschnittmasse in den technischen Daten, siehe Betriebsanleitung.
- ➡ Installieren Sie die Digitalanzeige im Schalttafelausschnitt.
- ➡ Sichern Sie die Digitalanzeige, indem Sie die Kreuzschlitzschraube im Uhrzeigersinn drehen, wodurch sich die integrierte Halterung bewegen und am Schrank arretieren kann.
- ➡ Ziehen Sie die Schrauben mit 0,5 bis 1,0 Nm an.

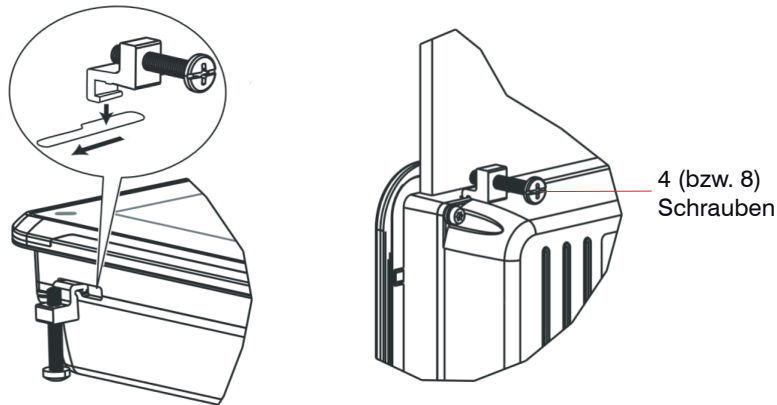


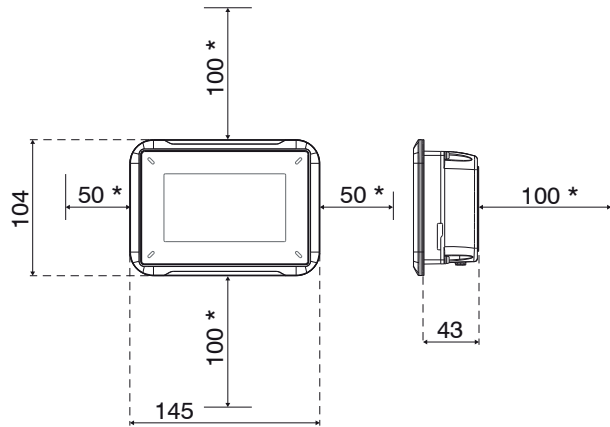
Abb. 1 Einbau der Digitalanzeige

⚠ WARNUNG

Vermeiden Sie die Anwendung in explosionsgefährdeten Bereichen.
> Tod oder Verletzung durch Explosionsgefahr

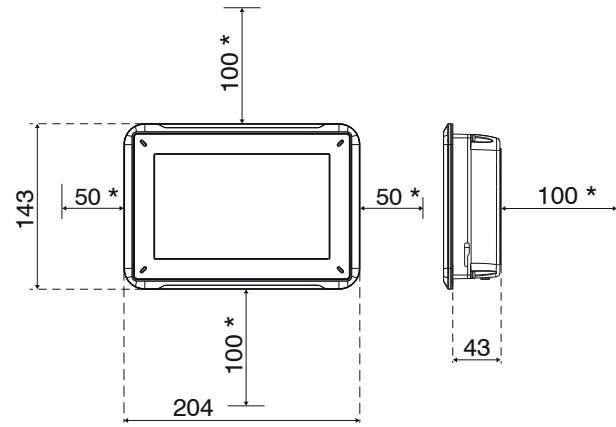
HINWEIS

Vermeiden Sie die Anwendung bei direkter Sonneneinstrahlung, starken Magnetfeldern, bei hohen Temperaturen und plötzlichen Temperaturschwankungen.
> Farbveränderungen auf dem Display oder Systemausfall



Ausschnittmasse für den Einbau der Digitalanzeige: 130 x 89 mm

Abb. 2 Maßzeichnung optoCONTROL EDU190-4 Pro, Abmessungen in mm, nicht maßstabsgetreu

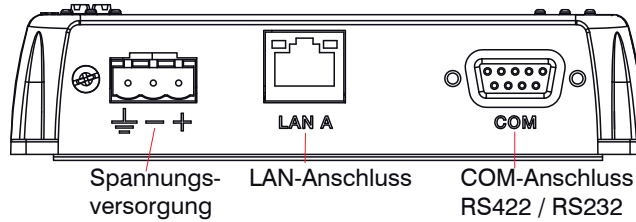


Ausschnittmasse für den Einbau der Digitalanzeige: 189 x 128 mm

Abb. 3 Maßzeichnung optoCONTROL EDU190-7 Pro, Abmessungen in mm, nicht maßstabsgetreu

4.1 Anschlussbelegung

Der Anschluss der optoCONTROL Sensoren ODC mit digitalem Interface an dieser EDU190 Digitalanzeige ist je nach Verfügbarkeit am Sensor wahlweise über den LAN- oder COM-Anschluss möglich.



Pos.	Anschluss	Beschreibung
1	Stromversorgung	+24 VDC (18 ... 32 VDC)
2	LAN A	1 x 10/100 Base-T (RJ-45 abgeschirmt)
3	COM	RS422 oder RS232

Abb. 4 Anschlüsse auf der Digitalanzeigenunterseite

Die genaue Pinbelegung entnehmen Sie bitte der Betriebsanleitung des jeweils angeschlossenen Sensors.

Versorgungsspannung:

- Digitalanzeige: +24 VDC (18 - 32 VDC)
- Sensor: Die genauen Werte entnehmen Sie bitte der Betriebsanleitung des jeweils angeschlossenen Sensors.

Leistungsaufnahme:

- EDU190-4 Pro: 12 W (24 V)
- EDU190-7 Pro: 14,4 W (24 V)

Kabel	Pin	Farbe	Versorgung
PC190-2	PIN +	weiß	+24 V
	PIN -	braun	(-)GND

Abb. 5 Pinbelegung PC190-2

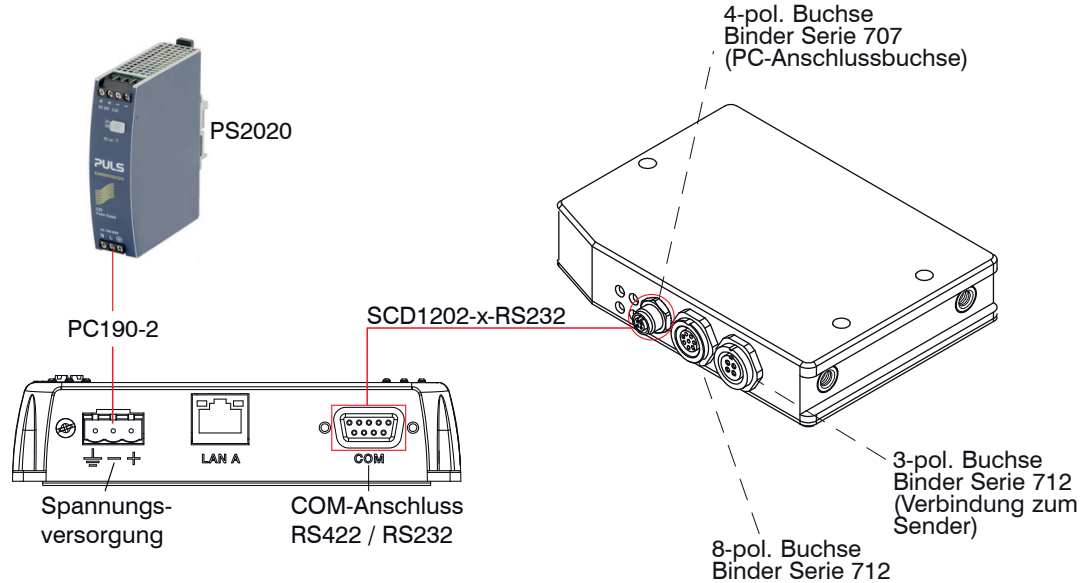
- ➡ Schalten Sie die Spannungsversorgung ab, wenn Sie das Anzeigenprogramm beenden oder den Sensor abschalten wollen.
- ➡ Schalten Sie die Spannungsversorgung wieder ein, wenn Sie das Anzeigenprogramm bzw. den Sensor wieder einschalten wollen.

4.2 Kabel

Sensor	Erforderliche Kabel	Artikelnr.	Interface	Adapteranschluss	Bemerkung
ODC2520	PC/SC2520-3/IF2008 und PC/SC190-3	29011014/ 29011205	RS422	9-pol. / 15-pol. SubD IF2008 + Power	Power, sonst ohne weitere Signale
ODC2500 ODC2600	SCD2500-3-3/RS232	2901121	RS232	9-pol. / 25-pol. SubD + offene Litzen	Weitere Signale
ODC2500 ODC2600					
ODC2500 ODC2600	SCD2500-3/EDU190 RS422	29011211	RS422	9-pol. / 25-pol. SubD	Nur Display
ODC2500 ODC2600	SCD2500-3/EDU190/ RS232	29011208	RS232	9-pol. / 25-pol. SubD	
ODC2520	SCD2520-3	2901925	Ethernet	RJ45	
ODC1202 ODC1220	SCD1202-x-RS232	2901371	RS232	9-pol. SubD	
EDU190	PC190-2	29011209	Power	Grüner Stecker	

Kabel und Anschlüsse, welche an den einzelnen Sensoren zu deren Betrieb erforderlich sind, entnehmen sie bitte den einzelnen Betriebsanleitungen der entsprechenden Micro-Epsilon Sensoren.

4.3 Anschlüsse für optoCONTROL ODC1202 / ODC1220

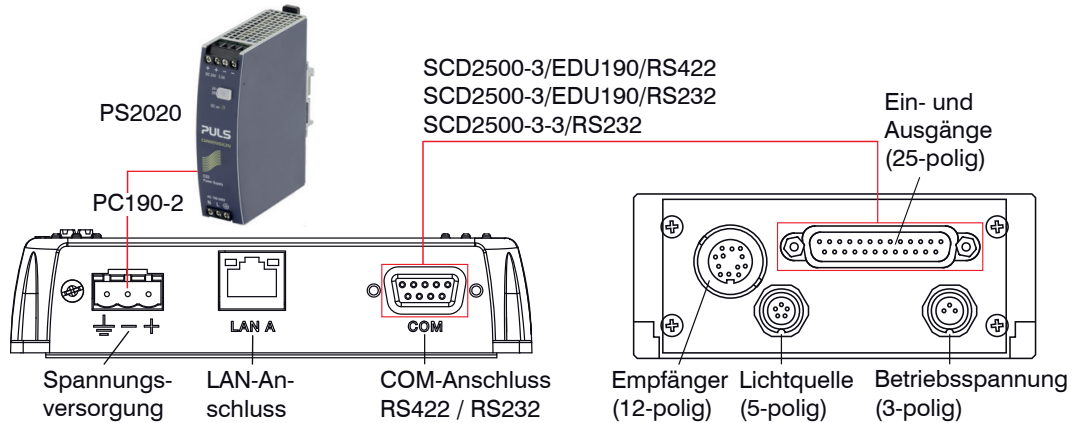


Anschlüsse auf der Digitalanzeigenunterseite

Anschlüsse am Controller für ODC1202 / ODC1220

Abb. 6 Anschlüsse für optoCONTROL ODC1202 / ODC1220

4.4 Anschlüsse für optoCONTROL ODC2600 / ODC2500

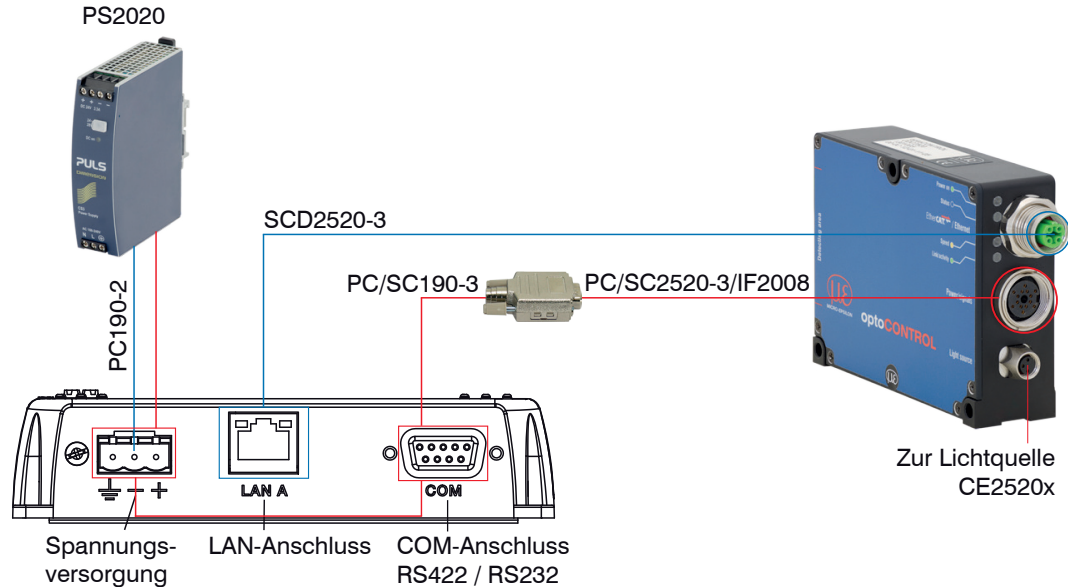


Anschlüsse auf der Digitalanzeigenunterseite

Anschlüsse am Controller für ODC2600 / ODC2500

Abb. 7 Anschlüsse für optoCONTROL ODC2600 / ODC2500

4.5 Anschlüsse für optoCONTROL ODC2520



Anschlüsse auf der Digitalanzeigenunterseite

Anschlüsse am Controller für ODC2520





Abb. 8 Anschlüsse für optoCONTROL ODC2520

Für den Ethernet-Anschluss werden die Kabel SCD2520-3 und PC190-2 benötigt, [siehe A 1](#). In der Ethernet Variante (blaue Linien) muss der Sensor ODC2520 separat mit der Betriebsspannung versorgt werden.

Für den Anschluss an RS422 werden die Kabel PC/SC2520-3/IF2008 und PC/SC190-3 benötigt, [siehe A 1](#).

In der RS422 Variante (rote Linien) erfolgt die Spannungsversorgung des Sensors ODC2520 über die Digitalanzeige EDU190.

4.6 Anzeigeelemente

Die Signalisierung der Übertragung erfolgt per grüner LED auf der rechten Seite der Digitalanzeige.		Blinkt, wenn die Digitalanzeige mit dem Sensor verbunden ist.
		Blinkt nicht, wenn die Digitalanzeige nicht mit dem Sensor verbunden ist.
Der ON/Off-Status wird über die blaue Multicolor-LED auf der linken Seite der Digitalanzeige angezeigt.		ON
		OFF

5. Software

5.1 Grundeinstellungen

Die Digitalanzeige ist so konfiguriert, dass sie automatisch den angeschlossenen Sensortyp erkennt und die Benutzeroberfläche dementsprechend anpasst. Hierbei ist es egal ob die Digitalanzeige über den RS232 / RS422-Anschluss oder den Ethernet-Anschluss angeschlossen ist.

Die Standardmäßig eingestellte IP-Adresse lautet 169.254.168.150.

i Zur automatischen Erkennung über Ethernet sollte der Sensor auf die Standard IP-Adresse eingestellt sein. Sie können die Sensor-IP Adresse auch im Adressfeld ändern.

Bei Verbindungsproblemen über Ethernet prüfen sie bitte, ob der Sensor auf die Standard IP-Adresse eingestellt wurde. Gegebenenfalls können sie diesen auch auf die Werkseinstellungen zurücksetzen.

Zur Verwendung einer anderen IP-Adresse des EDU190 wenden sie sich bitte an den MICRO-EPSILON Eltrotec GmbH, Support, [siehe 7](#).

i Bei Verwendung der seriellen Schnittstelle RS232/RS422 muss die Standardbaudrate des jeweiligen optoCONTROL ODC verwendet werden.

Bei Verbindungsproblemen verwenden sie die Baudrate der jeweiligen Werkseinstellung.

Zur Verwendung einer anderen Einstellung der seriellen Schnittstelle wenden sie sich bitte an den MICRO-EPSILON Eltrotec GmbH, Support, [siehe 7](#).

Einige Änderungen die über das Webinterface des Sensors ODC 2520 oder die Software ODC 12XX ausgewählt werden, werden erst nach Neustart der Digitalanzeige übernommen.

➡ Trennen Sie hierzu die Spannungsversorgung.

➡ Starten Sie die Digitalanzeige neu, wenn Sie die Controllereinstellungen ändern müssen.

i Einstellungen des Sensors entnehmen Sie bitte der Betriebsanleitung des eingesetzten Sensors.

Die Software kann auf Deutsch oder Englisch eingestellt werden und verfügt über mehrere Schaltflächen zur Messwertvisualisierung, Konfigurierung oder zum Abrufen von Sensordaten.

Damit stehen folgende Funktionen bereit:

- Anzeige des Messwerts und des verwendeten Messprogramms
- Nutzen der zusätzlichen Umfangsberechnungsfunktion
- Definition von Grenz- und Masterwerten
- Überwachung des Verbindungsstatus

Je nach Sensor lassen sich über das Webinterface des Sensors noch eine Vielzahl weiterer Einstellungen wie Filter, Messprogramme oder Berechnungsfunktionen einstellen.

5.2 Software

5.2.1 Einstellungen

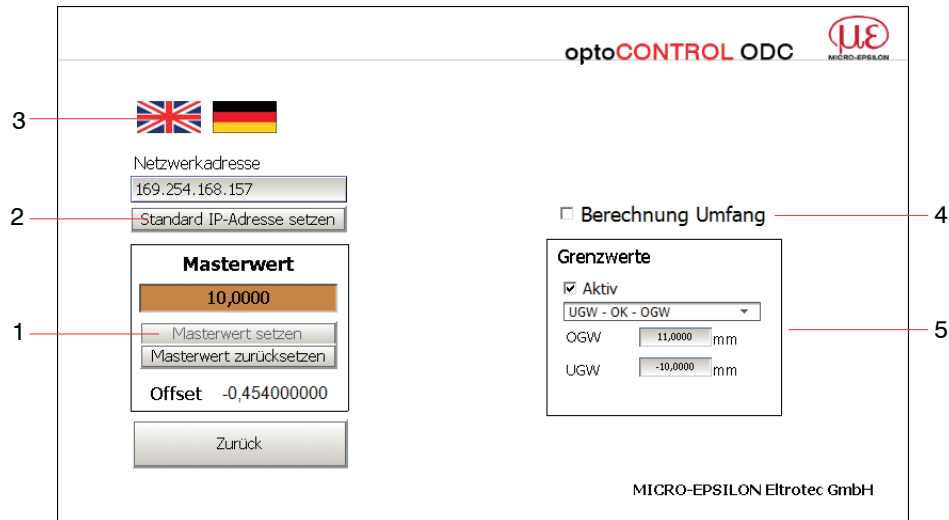


Abb. 9 Ansicht Einstellungen

Die Ansicht der Einstellungen wird über die Schaltfläche `Konfig.` dargestellt, siehe [Abb. 10](#).

1	Masterwert Einstellungen
2	Einstellung IP-Adresse
3	Spracheinstellung
4	Umfangsberechnung aus Durchmessermessung
5	Grenzwertmessung aktivieren und oberen OGW und unteren UGW Grenzwert einstellen.

Masterwert (1)

Zum Nullsetzen oder Mastern des Anzeigewertes auf einen gewünschten Wert verwenden Sie einen Masterwert. Mit Drücken auf die Schaltfläche `Masterwert setzen` bestätigen Sie diesen. Dies stellt eine Einpunktkalibrierung des Anzeigewertes dar. Bei Masterung wird die Abweichung zum ungemasterten Messwert in Millimeter als Offset angezeigt. Mit Drücken auf die Schaltfläche `Masterwert zurücksetzen` können Sie diesen wieder löschen.

Einstellung IP-Adresse (2)

Drücken Sie auf die Schaltfläche `Standard IP-Adresse setzen`, um die gewünschte IP-Adresse zu bestätigen. Bei einer aktiven seriellen Verbindung werden die Einstellungen zur Netzwerkadresse nicht angezeigt.

Zum Setzen einer neuen IP-Adresse für den Sensor klicken sie in das Feld `Netzwerkadresse` und geben Sie dort die neue IP-Adresse ein.

Spracheinstellung (3)

Drücken Sie zur Spracheinstellung die jeweils gewünschte Schaltfläche mit der deutschen oder englischen Flagge.

Umfangsberechnung (4)

Die Umfangsberechnung steht nur bei der Durchmessermessung zur Verfügung. Zur Aktivierung setzen Sie den `Haken` zur Berechnung des Umfangs. Der gemasterte oder ungemasterte Messwert wird dann mit π multipliziert und als Umfangswert ausgegeben.

Grenzwerte (5)

Bei Aktivierung der Checkbox **Aktiv** stehen per Dropdown Menü verschiedene Grenzwertmodi zur Auswahl. Eingabe von 2 Grenzwerten und optische Anzeige bei Über- oder Unterschreitung der Grenzen.

Kein Haken in der Checkbox **Aktiv** bedeutet Grenzwertausgänge inaktiv. Der Messwert wird nicht farblich hinterlegt.

UGW - OK - OGW ¹	GUT-Fenster	
	i.O.	Messwert innerhalb der festgelegten oberen und unteren Grenze wird in grün hinterlegt.
	n.i.O.	Außerhalb dieser Grenzen (dieses Fensters) ist der Messwert rot hinterlegt.
WW - GW ¹	Schaltet bei Überschreitung des Warnwertes WW , Messwert orange hinterlegt. Wird der Wert noch weiter überschritten, schaltet bei Überschreitung des Grenzwertes GW , Messwert rot hinterlegt.	
>GW ¹	Schaltet bei Überschreitung des angegebenen oberen Grenzwertes. Schwarzer Messwert wird rot hinterlegt.	
<GW ¹	Schaltet bei Unterschreitung des angegebenen unteren Grenzwertes. Schwarzer Messwert wird rot hinterlegt.	

1) i.O. = in Ordnung

n.i.O. = nicht in Ordnung

OGW = Oberer Grenzwert

UGW = Unterer Grenzwert

WW = Warnwert

GW = Grenzwert

5.2.2 Messwert anzeigen



Abb. 10 Ansicht Messwertanzeige

1	Verbindungsstatus
2	Messwert - Grenzwerte werden über Farben signalisiert
3	Buttons für Informationsfenster <i>Info</i> und für Einstellfenster <i>Konfig.</i>
4	Grüne LED für Verbindungssignalisierung; blinkt bei aktiver Verbindung
5	Ausgewähltes Messprogramm, siehe Abb. 11 .
6	Triggerung eingeschaltet
7	Anzeige Grenzwertstatus i.O., >OGW, <UGW, >WW, <GW, >GW ¹

- 1) i.O. = in Ordnung n.i.O. = nicht in Ordnung OGW = Oberer Grenzwert
 UGW = Unterer Grenzwert WW = Warnwert GW = Grenzwert



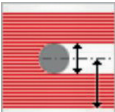
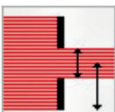

	Kante Hell-Dunkel
	Position der ersten Hell-Dunkel-Kante (Abstand zum Zeilenanfang)
	Kante Dunkel-Hell
	Position der ersten Dunkel-Hell-Kante (Abstand zum Zeilenanfang)
	Durchmesser / Breite
	Maß, Position und Mittelachse eines Außendurchmessers oder Breite eines Bleches (erste Hell-Dunkel- und letzte Dunkel-Hell-Kante)
	Spalt
	Maß, Position und Mittelachse eines Außendurchmessers oder Breite eines Bleches (erste Hell-Dunkel- und letzte Dunkel-Hell-Kante)
	Beliebige Segmente
	Differenzen, Positionen und Nummerierung bzw. die Reihenfolge der Kanten.

Abb. 11 Verschiedene Messprogramme, Beispiel ODC 2520

i Bitte beachten sie, dass die Bedeutung der angezeigten Icons für die Messprogramme je nach angeschlossenem Sensor deutlich voneinander abweichen können.

Die genaue Messprogrammbedeutung des angeschlossenen Sensors und des angezeigten Messprogramm Icons entnehmen sie daher am besten der entsprechenden Betriebsanleitung des angeschlossenen Sensors.

5.2.3 Sensorinformationen

optoCONTROL ODC 

2 **Sensorinformationen**

Sensortyp **ODC2520** Triggermodus
Seriennummer **1409019** Gewählter Modus **Software** **3**
Verbindungsart **TCP/IP** Trigger wirkt auf **Messwert-Aufnahme**
IP-Adresse **169.254.168.157**

Messbereich **46 mm**
1 Messdistanz **20.00 mm**
Messprogramm **Durchmesser**
Mittelwert **rekursive 100**

MICRO-EPSILON Eltrotec GmbH

Abb. 12 Ansicht Sensorinformationen

1	Ausgewähltes Messprogramm
2	Information über ausgewählten Sensortyp / Verbindungsart RS422 oder Ethernet
3	Zustand des Triggermodus

6. Haftung für Sachmängel

Alle Komponenten des Gerätes wurden im Werk auf die Funktionsfähigkeit hin überprüft und getestet. Sollten jedoch trotz sorgfältiger Qualitätskontrolle Fehler auftreten, so sind diese umgehend an MICRO-EPSILON Eltrotec oder den Händler zu melden.

Die Haftung für Sachmängel beträgt 12 Monate ab Lieferung.

Innerhalb dieser Zeit werden fehlerhafte Teile, ausgenommen Verschleißteile, kostenlos instandgesetzt oder ausgetauscht, wenn das Gerät kostenfrei an MICRO-EPSILON Eltrotec eingeschickt wird. Nicht unter die Haftung für Sachmängel fallen solche Schäden, die durch unsachgemäße Behandlung oder Gewalteinwirkung entstanden oder auf Reparaturen oder Veränderungen durch Dritte zurückzuführen sind. Für Reparaturen ist ausschließlich MICRO-EPSILON Eltrotec zuständig.

Weitergehende Ansprüche können nicht geltend gemacht werden. Die Ansprüche aus dem Kaufvertrag bleiben hierdurch unberührt. MICRO-EPSILON Eltrotec haftet insbesondere nicht für etwaige Folgeschäden. Im Interesse der Weiterentwicklung behalten wir uns das Recht auf Konstruktionsänderungen vor.

7. Service, Reparatur

Bei einem Defekt an der Digitalanzeige senden Sie bitte die betreffenden Teile zur Reparatur oder zum Austausch ein.

Bei Störungen, deren Ursachen nicht eindeutig erkennbar sind, senden Sie bitte immer das gesamte Messsystem an:

MICRO-EPSILON Eltrotec GmbH
Manfred-Wörner-Straße 101
73037 Göppingen / Deutschland

Tel. +49 (0) 7161 / 98872-300
Fax +49 (0) 7161 / 98872-303
eltrotec@micro-epsilon.de
www.micro-epsilon.com

8. Außerbetriebnahme, Entsorgung

➡ Entfernen Sie das Versorgungs- und Ausgangskabel an der Digitalanzeige.

Durch falsche Entsorgung können Gefahren für die Umwelt entstehen.

➡ Entsorgen Sie das Gerät, dessen Komponenten und das Zubehör sowie die Verpackungsmaterialien entsprechend den einschlägigen landesspezifischen Abfallbehandlungs- und Entsorgungsvorschriften des Verwendungsgebietes.

Anhang

A 1 Zubehör

A 1.1 Anschluss der Digitalanzeige an ein ODC1202 / ODC1220

Art.-Nr.	Modell	Bezeichnung
2901371	SCD1202-x-RS232	Digital-Ausgangskabel, zum Anschluss über RS232
29011209	PC190-2	Versorgungskabel für Digitalanzeige EDU190-x, 2 m lang

A 1.2 Anschluss der Digitalanzeige an ein ODC2500 / ODC2600

Art.-Nr.	Modell	Bezeichnung
29011211	SCD2500-3/EDU190/ RS422	Digital-Ausgangskabel, 3 m lang, zum Anschluss über RS422
29011208	SCD2500-3/EDU190/ RS232	Digital-Ausgangskabel, 3 m lang, zum Anschluss über RS232
2901121	SCD2500-3-3/RS232	Signal-Ausgangskabel, 3 m lang, zum Anschluss über RS232 und weiteren Signalen
29011209	PC190-2	Versorgungskabel für Digitalanzeige EDU190-x, 2 m lang

A 1.3 Anschluss der Digitalanzeige an ein ODC2520

Art.-Nr.	Modell	Bezeichnung
29011014	PC/SC2520-3/IF2008	Schnittstellen- u. Versorgungskabel mit IF2008 kompatibler RS422 Schnittstelle
29011205	PC/SC190-3	Versorgungs- und Schnittstellenkabel RS422; 3 m lang (zwingend erforderlich zur Spannungsversorgung des Sensors und der Digitalanzeige)
2901925	SCD2520-3	Digital-Ausgangskabel, 3 m lang, zum Anschluss über Ethernet
29011209	PC190-2	Versorgungskabel für Digitalanzeige EDU190-x, 2 m lang



MICRO-EPSILON Eltrotec GmbH
Manfred-Wörner-Straße 101 · 73037 Göppingen / Deutschland
Tel. +49 (0) 7161 / 98872-300 · Fax +49 (0) 7161 / 98872-303
eltrotec@micro-epsilon.de · www.micro-epsilon.de

X9750398-A011079HDR

©MICRO-EPSILON Eltrotec

