



Betriebsanleitung
scanCONTROL 29xx

Laserscanner

MICRO-EPSILON
MESSTECHNIK
GmbH & Co. KG
Königbacher Strasse 15

94496 Ortenburg / Deutschland

Tel. +49 (0) 8542 / 168-0
Fax +49 (0) 8542 / 168-90
info@micro-epsilon.de
www.micro-epsilon.de

Inhalt

1.	Sicherheit	7
1.1	Verwendete Zeichen	7
1.2	Warnhinweise.....	7
1.3	Hinweise zur Produktkennzeichnung.....	8
	1.3.1 CE-Kennzeichnung.....	8
	1.3.2 UKCA-Kennzeichnung.....	8
1.4	Bestimmungsgemäße Verwendung	9
1.5	Bestimmungsgemäßes Umfeld	9
2.	Lasersicherheit	10
2.1	Allgemeines	10
2.2	Laserklasse 2M.....	10
2.3	Laserklasse 3B.....	12
3.	Funktion, Technische Daten	15
3.1	Kurzbeschreibung	15
	3.1.1 Messprinzip	15
	3.1.2 Systemaufbau.....	15
	3.1.3 Besondere Leistungsmerkmale	15
	3.1.4 Vorteile der verwendeten Sensor-Matrix (Unterschied zu üblichen Video-Matrizen)	16
	3.1.5 Weitere Vorteile.....	16
3.2	Technische Daten	17
3.3	LED-Anzeigen	20
4.	Lieferung	21
4.1	Lieferumfang	21
4.2	Lagerung.....	21

5.	Montage und Installation.....	22
5.1	Befestigung und Montage	22
5.2	Anschlüsse.....	28
5.2.1	Allgemein.....	28
5.2.2	Versorgungsspannung (Power)	29
5.2.3	RS422, Synchronisation	30
5.2.4	Schalteingänge.....	32
5.2.5	Ethernet-Anschluss	34
5.2.6	Externe Laserabschaltung (optional)	36
5.3	Hinweise zur Installation	37
5.4	Herstellung der Betriebsbereitschaft, Inbetriebnahme	37
6.	Betrieb des Messsystems mit PC.....	38
6.1	Anzeigen	38
6.2	Bedien- und Demoprogramme	38
6.3	Installation.....	39
6.3.1	Voraussetzungen.....	39
6.3.2	Verbinden von scanCONTROL 29xx mit dem PC	40
6.4	Hinweise für den Betrieb	40
6.4.1	Messfeldauswahl	40
6.4.2	Kalibrierung	43
6.4.3	Automatische Belichtungszeitregelung	44
6.5	Fehlereinflüsse.....	46
6.5.1	Reflexionsgrad der Messoberfläche	46
6.5.2	Farbunterschiede	46
6.5.3	Temperatureinflüsse	46
6.5.4	Fremdlicht.....	47
6.5.5	Mechanische Schwingungen.....	47
6.5.6	Oberflächenrauheiten.....	47
6.5.7	Abschattungen	48
6.6	Reinigung.....	49

7.	2D/3D Output Unit.....	49
7.1	Komponenten der 2D/3D Output Unit.....	50
7.2	Versorgungsspannung anschließen.....	51
7.3	Inbetriebnahme der 2D/3D Output Unit	52
7.4	Beschreibung der Komponenten	52
7.4.1	Output Unit Basic	52
7.4.2	Unterstützte Ausgangsklemmen.....	54
7.4.3	OU-DigitalOut/8-Kanal/DC24 V/0.5 A/positiv/8 Aktoren.....	55
7.4.4	OU-AnalogOut/4-Kanal/0-10 V	56
8.	2D/3D Gateway	57
9.	Haftungsausschluss	58
10.	Service, Reparatur	59
11.	Außerbetriebnahme, Entsorgung	60
12.	Fehlercodierung.....	61
Anlage		
A 1	Zubehör	63
A 1.1	Empfohlenes Zubehör	63
A 1.2	Optionales Zubehör	64

1. Sicherheit

1.1 Verwendete Zeichen

Die Systemhandhabung setzt die Kenntnis der Betriebsanleitung voraus. In dieser Betriebsanleitung werden folgende Bezeichnungen verwendet:



Zeigt eine gefährliche Situation an, die zu geringfügigen oder mittelschweren Verletzungen führt, falls diese nicht vermieden wird.



Zeigt eine Situation an, die zu Sachschäden führen kann, falls diese nicht vermieden wird.



Zeigt eine ausführende Tätigkeit an.



Zeigt einen Anwendertipp an.

Messung

Zeigt eine Hardware oder eine/n Schaltfläche/Menüeintrag in der Software an.

1.2 Warnhinweise



Die Spannungsversorgung und das Anzeige-/ Ausgabegerät müssen nach den Sicherheitsvorschriften für elektrische Betriebsmittel angeschlossen werden.

- > Verletzungsgefahr
- > Beschädigung oder Zerstörung des Sensors



Vermeiden Sie Stöße und Schläge auf den Sensor.

- > Beschädigung oder Zerstörung des Sensors

Die Versorgungsspannung darf angegebene Grenzen nicht verlassen.

- > Beschädigung oder Zerstörung des Sensors

Vermeiden Sie die dauernde Einwirkung von Staub oder Spritzwasser auf den Sensor durch geeignete Maßnahmen wie Abblasen oder Verwendung eines Schutzgehäuses.

- > Beschädigung oder Zerstörung des Sensors

Berühren Sie die Schutzscheiben nicht mit den Fingern. Entfernen Sie eventuelle Fingerabdrücke sofort mit reinem Alkohol und einem sauberen Baumwolltuch ohne Schlieren.

Schützen Sie das Kabel vor Beschädigung.

> Ausfall des Messgerätes

Stecken Sie angeschlossene Geräte nur im ausgeschalteten Zustand an bzw. ab.

1.3 Hinweise zur Produktkennzeichnung

1.3.1 CE-Kennzeichnung

Für das Produkt gilt:

- Richtlinie 2014/30/EU („EMV“)
- Richtlinie 2011/65/EU („RoHS“)

Produkte, die das CE-Kennzeichen tragen, erfüllen die Anforderungen der zitierten EU-Richtlinien und der jeweils anwendbaren harmonisierten europäischen Normen (EN). Das Produkt ist ausgelegt für den Einsatz im Industrie- und Laborbereich.

Die EU-Konformitätserklärung und die technischen Unterlagen werden gemäß den EU-Richtlinien für die zuständigen Behörden bereitgehalten.

1.3.2 UKCA-Kennzeichnung

Für das Produkt gilt:

- SI 2016 No. 1091 („EMC“)
- SI 2012 No. 3032 („RoHS“)

Produkte, die das UKCA-Kennzeichen tragen, erfüllen die Anforderungen der zitierten Richtlinien und der jeweils anwendbaren Normen. Das Produkt ist ausgelegt für den Einsatz im Industrie- und Laborbereich. Die UKCA-Konformitätserklärung und die technischen Unterlagen werden gemäß den UKCA-Richtlinien für die zuständigen Behörden bereitgehalten.

1.4 Bestimmungsgemäße Verwendung

- Das Messsystem scanCONTROL 29xx ist für den Einsatz im Industrie- und Laborbereich konzipiert.
- Es wird eingesetzt zur
 - Profilmessung
 - Längenmessung
 - Qualitätsüberwachung und Dimensionsprüfung
- Der Sensor darf nur innerhalb der in den technischen Daten angegebenen Werten betrieben werden, [siehe 3.2](#).
- Der Sensor ist so einzusetzen, dass bei Fehlfunktionen oder Totalausfall des Sensors keine Personen gefährdet oder Maschinen und andere materielle Güter beschädigt werden.
- Bei sicherheitsbezogener Anwendung sind zusätzlich Vorkehrungen für die Sicherheit und zur Schadensverhütung zu treffen.

1.5 Bestimmungsgemäßes Umfeld

- Schutzart für Sensoren: IP65 (gilt nur bei angeschlossenen Ausgangssteckern bzw. aufgesetzten Schutzkappen)
- Temperaturbereich:
 - Betrieb: 0 ... +45 °C (bei freier Luftzirkulation)
 - Lagerung: -20 ... +70 °C
- Umgebungsdruck: Atmosphärendruck
- Luftfeuchtigkeit: 5 ... 95 % RH (nicht kondensierend)

Die Schutzart gilt nicht für die optischen Strecken im Betriebsfall, da deren Verschmutzung zur Beeinträchtigung oder dem Ausfall der Funktion führt.

Verwenden Sie für den Anschluss an ein Netzgerät bzw. für die Ausgänge nur abgeschirmte Leitungen oder Originalkabel aus dem Zubehörprogramm.

Beachten Sie auch die Montage- und Installationshinweise, [siehe 5](#).

Die Schutzart IP 65 ist eine Festlegung, die sich auf den Schutz hinsichtlich Staub und Wasser beschränkt. Öl-, Dampf- und Emulsionseinwirkung sind in diese Schutzart nicht einbezogen und gesondert zu prüfen.

2. Lasersicherheit

2.1 Allgemeines

Der scanCONTROL 29xx arbeitet mit einem Halbleiterlaser der Wellenlänge 658 nm (sichtbar rot) bzw. 405 (sichtbar blau).

i Wenn beide Hinweisschilder im angebauten Zustand verdeckt sind, muss der Anwender selbst für zusätzliche Hinweisschilder an der Anbaustelle sorgen.

Der Betrieb des Lasers wird optisch durch die LED am Sensor angezeigt, [siehe 3.3](#).

Die Gehäuse der optischen Sensoren dürfen nur vom Hersteller geöffnet werden, [siehe 9](#).

Für Reparatur und Service sind die Sensoren in jedem Fall an den Hersteller zu senden.

Beachten Sie nationale Vorgaben, z. B. die für Deutschland gültige Arbeitsschutzverordnung zu künstlicher optischer Strahlung - OStrV.

Empfehlungen für den Betrieb von Sensoren, die Laserstrahlung im sichtbaren oder nicht sichtbaren Bereich emittieren, finden Sie u. a. in der DIN EN 60825-1 (von 07/2022).

2.2 Laserklasse 2M

Die Sensoren sind in die Laserklasse 2M eingeordnet. Der Laser wird gepulst betrieben, die maximale optische Leistung ist ≤ 8 mW (scanCONTROL 29xx-10/BL ≤ 7 mW). Die Pulsfrequenz hängt von der eingestellten Messrate ab (0 ... 4 kHz). Die Pulsdauer der Peaks wird abhängig von der Messrate und Reflektivität des Messobjektes geregelt und kann 1 ... ∞ μ s betragen.



Laserstrahlung. Irritation oder Verletzung der Augen möglich.

Schließen Sie die Augen oder wenden Sie sich sofort ab, falls die Laserstrahlung ins Auge trifft.

i Beachten Sie die nationalen Laservorschriften.

Beim Betrieb der Sensoren sind einschlägige Vorschriften zu beachten. Danach gilt:

- Lasereinrichtungen der Klasse 2M können ohne weitere Schutzmaßnahmen eingesetzt werden, wenn man nicht absichtlich länger als 0,25 s in den Laserstrahl oder in spiegelnd reflektierte Strahlung hineinschaut.
- Ein direkter Blick in den Strahl kann gefährlich sein, wenn der Lidschutzreflex bewusst unterdrückt wird, z. B. beim Justieren.

- Ein direkter Blick in den Strahl mit optischen Vorrichtungen, z. B. Lupen, ist gefährlich.
 - Da vom Vorhandensein des Lidschlussreflexes in der Regel nicht ausgegangen werden darf, sollte man bewusst die Augen schließen oder sich sofort abwenden, falls die Laserstrahlung ins Auge trifft.
- Laser der Klasse 2M sind nicht anzeigepflichtig und ein Laserschutzbeauftragter ist nicht erforderlich. Am Sensorgehäuse sind folgende Hinweisschilder (Vorder- und Rückseite) angebracht:



Abb. 1 Laserwarnschild und Laserhinweisschild, scanCONTROL 29xx-25, 29xx-50, 29xx-100



Abb. 2 Laserwarnschild und Laserhinweisschild, scanCONTROL 29xx-10/BL



Abb. 3 Laserwarnschild und Laserhinweisschild, scanCONTROL 29xx-25/BL, 29xx-50/BL, 29xx-100/BL

Die Laserschilder für Deutschland sind bereits aufgedruckt. Die Hinweisschilder für den EU-Raum und die USA sind beigelegt und vom Anwender für die jeweils gültige Region vor der ersten Inbetriebnahme anzubringen.

i Wenn beide Hinweisschilder im angebauten Zustand verdeckt sind, muss der Anwender selbst für zusätzliche Hinweisschilder an der Anbaustelle sorgen.

Die Laserbereiche sind deutlich und dauerhaft zu kennzeichnen, wenn der Laserstrahl im Arbeits- und Verkehrsbereich verläuft.

2.3 Laserklasse 3B

Die Sensoren sind in die Laserklasse 3B eingeordnet. Der Laser wird gepulst betrieben, die maximale optische Leistung ist 50 mW. Die Pulsfrequenz hängt von der eingestellten Messrate ab (0 ... 4 kHz). Die Pulsdauer der Peaks wird abhängig von der Messrate und Reflektivität des Messobjektes geregelt und kann $1 \dots \infty \mu\text{s}$ betragen.



Laserstrahlung. Verletzung der Augen und der Haut möglich.
Tragen Sie eine geeignete Schutzbrille und Kleidung.

i Beachten Sie die nationalen Laservorschriften.

i Die Sensoren der Laserklasse 3B erfordern kundenseitig einen externen Schlüsselschalter zur Laserabschaltung, [siehe 5.2.6](#).

Beim Betrieb der Sensoren sind einschlägige Vorschriften zu beachten. Danach gilt:

- Die zugängliche Laserstrahlung ist gefährlich für das Auge, häufig auch für die Haut.
- Ein direkter Blick in den Strahl bei Lasern der Klasse 3B ist gefährlich. Auch Reflexionen an glänzenden oder spiegelnden Oberflächen sind gefährlich für das Auge.
- Eine Gefährdung der Haut durch die zugängliche Laserstrahlung besteht bei Lasereinrichtungen der Klasse 3B, wenn die Werte der maximal zulässigen Bestrahlung (MZB) überschritten werden.

Lasern der Klasse 3B sind anzeigepflichtig und ein Laserschutzbeauftragter ist erforderlich.

Der Laserbereich ist deutlich erkennbar zu machen und dauerhaft zu kennzeichnen.

Während des Betriebs muss der Laserbereich abgegrenzt und gekennzeichnet sein.

Am Sensorgehäuse sind folgende Hinweisschilder (Vorder- und Rückseite) angebracht:



Abb. 4 Laserwarnschild und Laserhinweisschild, scanCONTROL 29xx

Die Laserwarnschilder für Deutschland sind bereits aufgedruckt. Die Hinweisschilder für den EU-Raum und die USA sind beigelegt und vom Anwender für die jeweils gültige Region vor der ersten Inbetriebnahme anzubringen.

i Wenn beide Hinweisschilder im angebauten Zustand verdeckt sind, muss der Anwender selbst für zusätzliche Hinweisschilder an der Anbaustelle sorgen.

Zusätzlich muss über dem Laseraustritt am Sensorgehäuse folgendes Label angebracht werden:

Austrittsöffnung
für Laserstrahlung

Im eingeschalteten Zustand des Sensors kann mit der Software die Laserleistung auf 8 mW reduziert werden. Eine Reduzierung der Laserleistung auf 1 mW ist nicht möglich. Eine Reduzierung der Laserleistung von 20 mW auf 8 mW durch die Software führt zu keiner Änderung der Laserklasse!

Stahlfänger

Lasereinrichtungen der Klasse 3B erfordern nach EN 60825-1 neben dem obligatorischen Schlüsselschalter einen Strahlabschwächer oder Strahlfänger, [siehe Abb. 5](#), [siehe Abb. 6](#), um den Laserstrahl zeitweise abzuschwächen bzw. zu unterdrücken.

Der Strahlfänger verhindert das versehentliche Bestrahlen von Personen mit Laserstrahlung, die sich im Umfeld des Sensors befinden.



Abb. 5 Sensor mit geschlossenem Strahlfänger

Abb. 6 Sensor mit offenem Strahlfänger (Messen)

Umstellen von geschlossenem auf offenem Strahlfänger (und umgekehrt):

➡ Lösen Sie die Rändelschraube.

➡ Stecken Sie den Strahlfänger um und ziehen Sie die Rändelschraube fest.

Eine Messung ist nur mit geöffnetem Strahlengang möglich. Beachten Sie auch die Hinweise zur externen Laserabschaltung, [siehe 5.2.6](#).

3. Funktion, Technische Daten

3.1 Kurzbeschreibung

3.1.1 Messprinzip

Der Sensor scanCONTROL 29xx arbeitet nach dem Prinzip der optischen Triangulation (Lichtschnitt):

- Über eine Linien-Optik wird eine Laserlinie auf die Messobjektoberfläche projiziert.
- Das diffus reflektierte Licht dieser Laserlinie wird über eine hochwertige Optik auf eine Sensor-Matrix abgebildet und zweidimensional ausgewertet.

Die Laser-Linien-Triangulation entspricht im Prinzip der Triangulation eines Laserpunktes, jedoch werden bei der Messung eine Reihe von Zeilen gleichzeitig mittels der Laserlinie belichtet. Neben der Abstandsinformation (Z-Achse) wird auch die exakte Position eines jeden Punktes auf der Laserlinie (X-Achse) erfasst und vom System ausgegeben.

3.1.2 Systemaufbau

Das Messsystem scanCONTROL 29xx ist ein kompakter Sensor mit integriertem Controller. Alle notwendigen Bestandteile sind in einem Gehäuse vereint.

3.1.3 Besondere Leistungsmerkmale

- scanCONTROL 29xx zeichnet sich durch kompakte Bauform und hohe Geschwindigkeit bei gleichzeitig hoher Messgenauigkeit aus. Eine spezielle Linienoptik sorgt für gleichmäßige Ausleuchtung des Messfeldes.
- Die Matrix ist im Sensor nach der Scheimpflugbedingung angeordnet, was eine gleichbleibende Bildschärfe über den gesamten Tiefenmessbereich (Z-Achse) ermöglicht.
- Die Baureihe scanCONTROL 2910/2960 mit integrierter Profilauswertung ist in Verbindung mit gespeicherten Konfigurationen auch ohne PC funktionsfähig. Der Sensor führt die Profilmessung intern aus und berechnet daraus vorgegebene Messwerte, wie zum Beispiel Winkel oder Kantenpositionen. Neben der Messwertausgabe via Ethernet (Modbus TCP-Protokoll, UDP-Protokoll) und RS422 (Modbus RTU-Protokoll oder ASCII-Format) können auch zusätzlich Schaltsignale (Ergebnisse der Grenzwertermittlung) und analoge Messwerte ausgegeben werden. Dazu dient eine optionale 2D/3D Output Unit, mit deren Hilfe die ermittelten Messsignale in Schalt- und Analogsignale zur Weiterverarbeitung in einer SPS gewandelt werden.
- Mit dem 2D/3D Gateway können die scanCONTROL SMART Sensoren in verschiedene Feldbussysteme (PROFINET, EtherNet/IP, EtherCAT) integriert werden.

3.1.4 Vorteile der verwendeten Sensor-Matrix (Unterschied zu üblichen Video-Matrizen)

- Durch einen globalen Verschluss (High-Speed-Shutter) für das gesamte Profil wird bei schnell bewegten Objekten eine hohe Profilgenauigkeit ohne „Schräglage“ erreicht.
- Die Matrix ermöglicht gleichzeitiges Belichten und Auslesen des vorhergehenden Bildes. Dadurch kann bei gleicher Profilfrequenz länger belichtet werden und somit sind auch dunkle Objekte mit hohem Tempo messbar.

3.1.5 Weitere Vorteile

- Externe Synchronisation und Triggermöglichkeit
- Serielle Schnittstelle (RS422) für die Kommunikation mit SPS oder PC.
- Digitale Schalteingänge, wahlweise TTL oder HTL
- Die automatische Belichtungszeitregelung ergibt gleichbleibende Messergebnisse bei wechselnden Oberflächen. Sie kann bei Bedarf ausgeschaltet werden.
- Ethernet 100/1000 Mbit als schnelle Standardverbindung zum PC.

3.2 Technische Daten

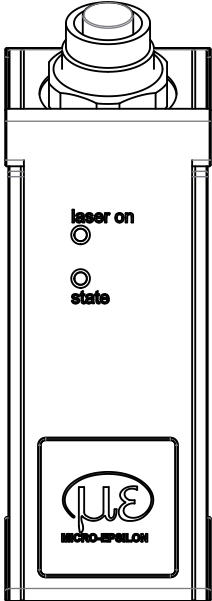
Modell	scanCONTROL	29xx-10/BL	29xx-25	29xx-50	29xx-100
Messbereich (Z-Achse)	Messbereichsanfang	52,5 mm	53,5 mm	70 mm	190 mm
	Messbereichsmitte	56,5 mm	66 mm	95 mm	240 mm
	Messbereichsende	60,5 mm	78,5 mm	120 mm	290 mm
	Messbereichshöhe	8 mm	25 mm	50 mm	100 mm
Erweiterter Messbereich (Z-Achse)	Messbereichsanfang	-	53 mm	65 mm	125 mm
	Messbereichsende	-	79 mm	125 mm	390 mm
Linien-Linearität (Z-Achse) ^{1 2}		1 μm	2 μm	4 μm	12 μm
		$\pm 0,0125 \%$	$\pm 0,008 \%$	$\pm 0,008 \%$	$\pm 0,012 \%$
Messbereich (X-Achse)	Messbereichsanfang	9,4 mm	23,4 mm	42 mm	83,1 mm
	Messbereichsmitte	10 mm	25 mm	50 mm	100 mm
	Messbereichsende	10,7 mm	29,1 mm	58 mm	120,8 mm
Erweiterter Messbereich (X-Achse)	Messbereichsanfang	-	23,2 mm	40 mm	58,5 mm
	Messbereichsende	-	29,3 mm	60 mm	143,5 mm
Auflösung (X-Achse)		1280 Punkte/Profil			
Profilfrequenz	Standard	Bis 300 Hz			
	Highspeed	Bis 2000 HZ			

Modell	scanCONTROL	29xx-10/BL	29xx-25	29xx-50	29xx-100
Schnittstellen	Ethernet GigE Vision	Messwertausgabe			
		Sensorsteuerung			
		Profildatenübertragung			
	Digitale Eingänge	Mode-Umschaltung			
		Encoder (Zähler)			
		Trigger			
	RS422 (halbduplex) ³	Messwertausgabe			
		Sensorsteuerung			
		Trigger			
Synchronisation					
Messwertausgabe ^{4 5}		Ethernet (UDP / Modbus TCP); RS422 (ASCII / Modbus RTU) Analog; Schaltsignal PROFINET; EtherCAT; EtherNet/IP			
Bedien- und Anzeigeelemente		3 x Farb-LED für Laser, Data und Error			
Lichtquelle	Roter Laser		≤ 8 mW		
		-	Standard: Laserklasse 2M, Halbleiterlaser 658 nm		
		-	≤ 20 mW		
	Blauer Laser	-	Option: Laserklasse 3B, Halbleiterlaser 658 nm		
			≤ 8 mW		
			Standard: Laserklasse 2M, Halbleiterlaser 405 nm		
Laserabschaltung		per Software, Hardwareabschaltung mit Option / SI			
Öffnungswinkel der Laserlinie		10°	20°	25°	25°
Zulässiges Fremdlicht (Leuchtstofflampe) ¹		10.000 lx			
Schutzart (DIN EN 60529)		IP65 (in angeschlossenem Zustand)			
Vibration (DIN EN 60068-2-27)		2g / 20 ... 500 Hz			
Schock (DIN EN 60068-2-6)		15g/ 6 ms			

Modell	scanCONTROL	29xx-10/BL	29xx-25	29xx-50	29xx-100
Temperaturbereich	Betrieb	0 ... +45 °C			
	Lagerung	-20 ... +70 °C			
Gewicht		440 g (ohne Kabel)	380 g (ohne Kabel)		
Versorgungsspannung		11 ... 30 VDC, Nennwert 24 V, 500 mA, IEEE 802.3af Klasse 2, Power over Ethernet (PoE)			

- 1) Bezogen auf den Messbereich; Messobjekt: Micro-Epsilon Standardobjekt
- 2) Wert nach einmaliger Mittelung über die Messfeldbreite (640 Punkte)
- 3) RS422-Schnittstelle programmierbar entweder als serielle Schnittstelle oder als Eingang zur Triggerung / Synchronisation
- 4) Analog / Schaltsignal: Nur in Verbindung mit 2D/3D Output Unit
- 5) PROFINET / EtherCAT / EtherNet/IP: Nur in Verbindung mit 2D/3D Gateway

3.3 LED-Anzeigen

	<p>LED laser on</p> <p>LED state: Zweifarbige LED (rot / grün)</p>	<p>Grün: Laser an</p> <p>Grün: Messen Grün Blinken: Datenübertragung Rot Blinken: Fehlercode, siehe 12.</p>
---	--	---

Bemerkung:
Die LED `state` blinkt grün, lange während einer aktiven Datenübertragung und kurz für Steuerungszugriffe.

4. Lieferung

4.1 Lieferumfang

- 1 Sensor scanCONTROL 29xx
- 1 Montageanleitung
- 1 Sensor-Abnahmeprotokoll
- 2 Schutzkappen
- 1 PCR3000-5 Multifunktionskabel, 5 m lang; für Versorgung, Trigger und RS422; M12x1 Schraubstecker und freie Kabelenden

- ➡ Nehmen Sie die Teile des Messsystems vorsichtig aus der Verpackung und transportieren Sie sie so weiter, dass keine Beschädigungen auftreten können.
- ➡ Prüfen Sie die Lieferung nach dem Auspacken sofort auf Vollständigkeit und Transportschäden.
- ➡ Wenden Sie sich bitte bei Schäden oder Unvollständigkeit sofort an den Hersteller oder Lieferanten.

Empfohlenes Zubehör und optionales Zubehör finden Sie im Anhang, [siehe A 1.1](#), [siehe A 1.2](#).

4.2 Lagerung

Temperaturbereich: -20 ... +70 °C

Luftfeuchtigkeit: 5 ... 95 % RH (nicht kondensierend)

5. Montage und Installation

5.1 Befestigung und Montage

- mittels 2 oder 3 Stück Schrauben M5, direkt angeschraubt
- mittels 2 oder 3 Stück Schrauben M4, durchgesteckt verschraubt

Je nach Einbaulage empfiehlt sich die Festlegung der Lage des Sensors beispielsweise durch Stellschrauben an den dafür gekennzeichneten Anschlagpunkten.

Die Stiftbohrung $\varnothing 3H11$ ist für einen lagesichernden Stift vorgesehen. Zusammen mit einem Anschlagpunkt, siehe Abb. 9, siehe Abb. 10, siehe Abb. 11, kann der Sensor reproduzierbar und austauschbar montiert werden.

➡ Entnehmen Sie die Befestigungsmaße den Maßzeichnungen.

Achten Sie bei Montage und Betrieb auf sorgsame Behandlung.

> Beschädigung oder Zerstörung des Sensors

Der Laserstrahl sollte senkrecht auf die Objektoberfläche treffen. Andernfalls sind Messunsicherheiten nicht auszuschließen.

➡ Montieren Sie den Sensor über M5 Schrauben oder über die Durchgangsbohrungen für M4 mit den Schrauben aus dem Zubehör.

Durchsteckverschraubung			
Durchstecklänge	Schraube	Scheibe	Drehmoment
33 mm	M4 x ISO 4762-A2	A 4,3 ISO 7089-A2	2 Nm ($\mu = 0,12$)

Direktverschraubung		
Einschraubtiefe	Schraube	Drehmoment
min 8 mm, max 10 mm	M5 x ISO 4762-A2	3,5 Nm ($\mu = 0,12$)

Abb. 7 Montagebedingungen

Die Auflageflächen rings um die Befestigungslöcher (Durchgangsbohrungen) sind leicht erhöht. Befestigen Sie den Sensor ausschließlich an den vorhandenen Durchgangsbohrungen auf einer ebenen Fläche. Klemmungen jeglicher Art sind nicht gestattet. Überschreiten Sie nicht die Drehmomente.

> Ungenaue, fehlerhafte Messwerte

HINWEIS

HINWEIS

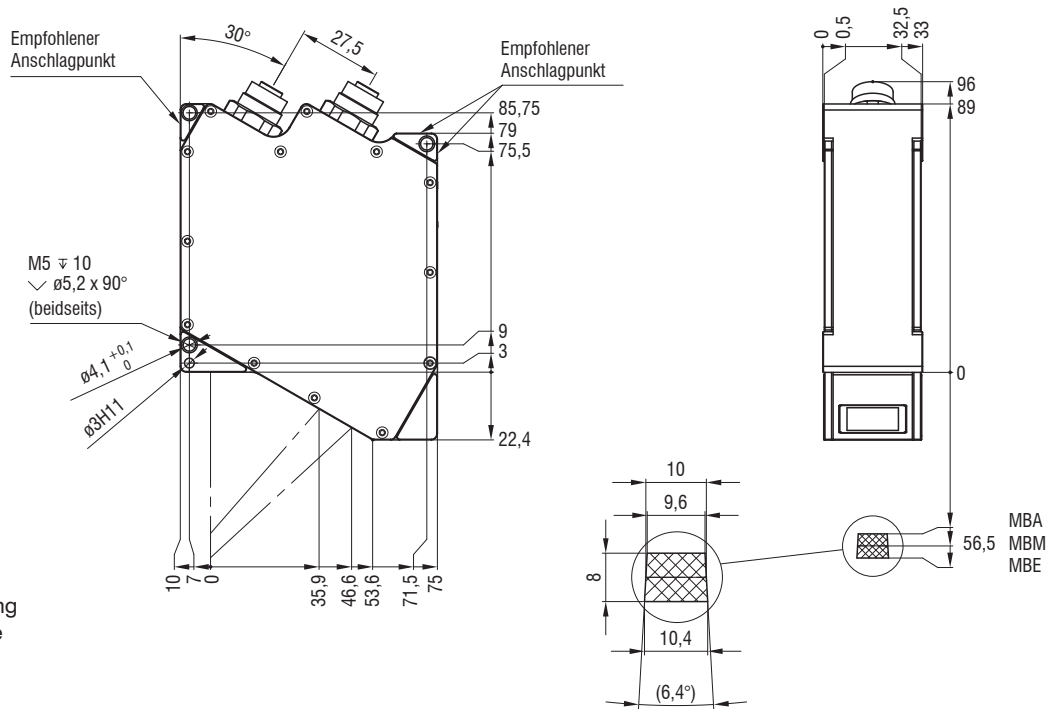


Abb. 8 Maßzeichnung Sensor scanCONTROL 29xx-10/BL, Abmessungen in mm

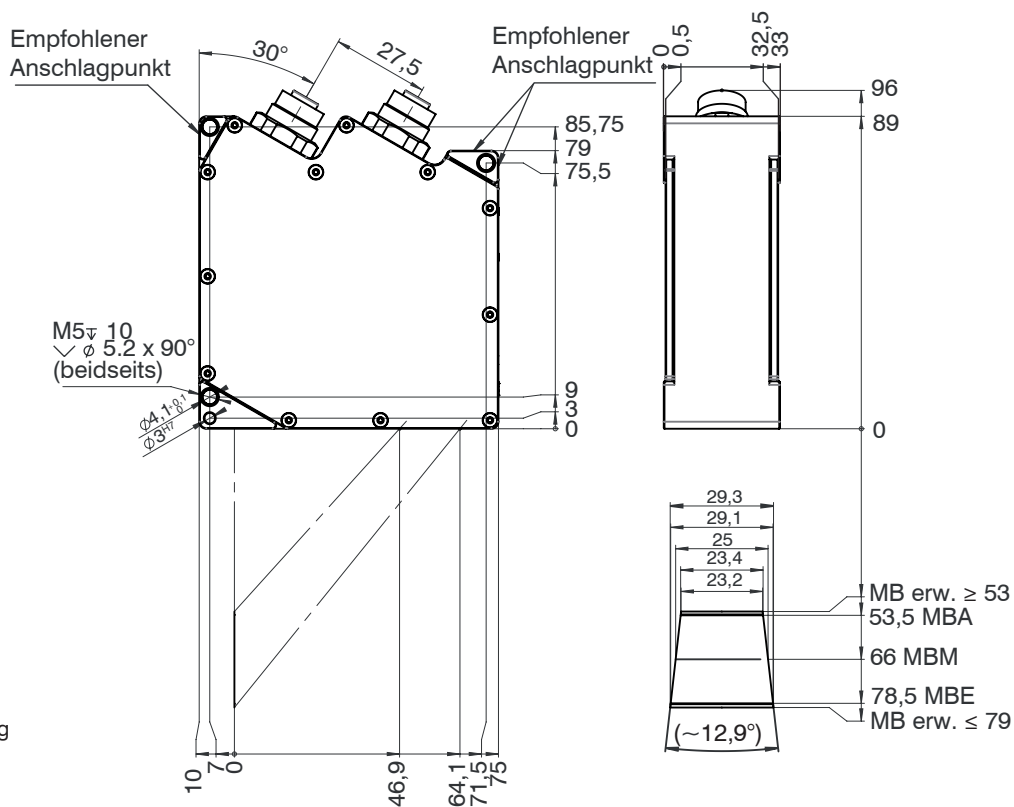


Abb. 9 Maßzeichnung Sensor scanCONTROL 29xx-25, Abmessungen in mm

MB = Messbereich
 MBA = Messbereichsanfang
 MBM = Messbereichsmittle
 MBE = Messbereichsende

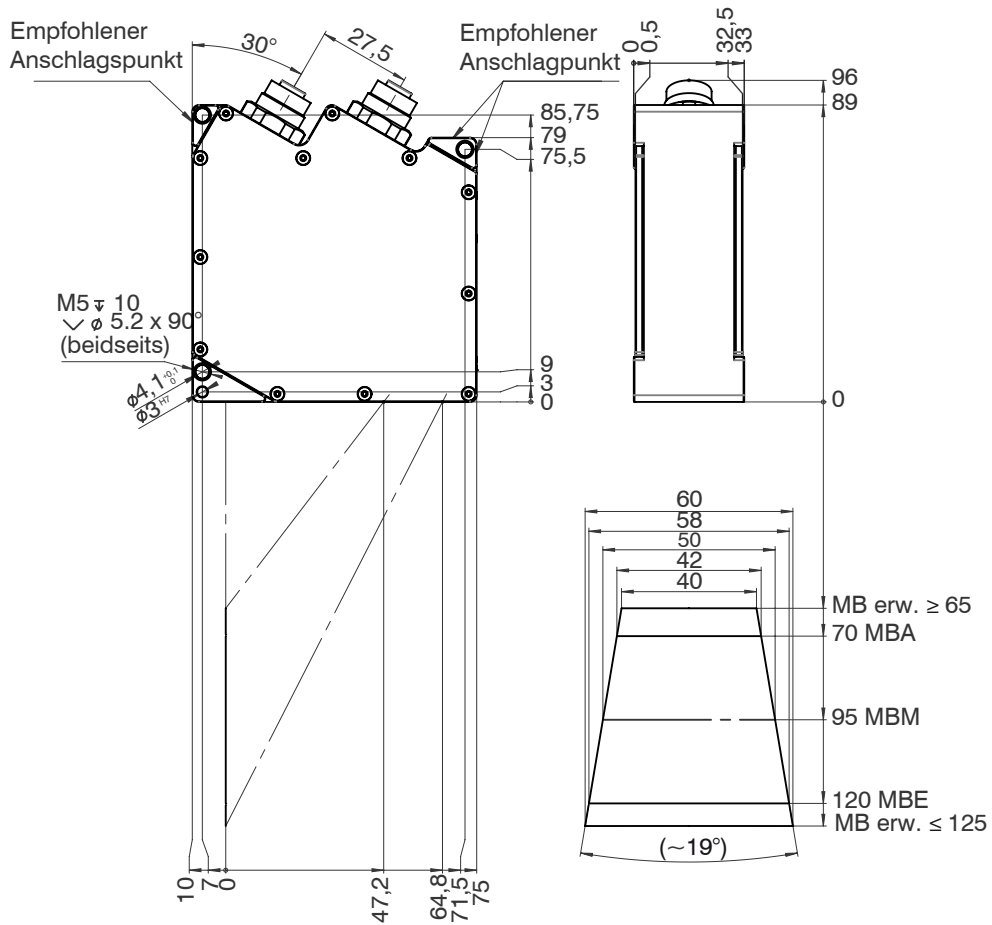
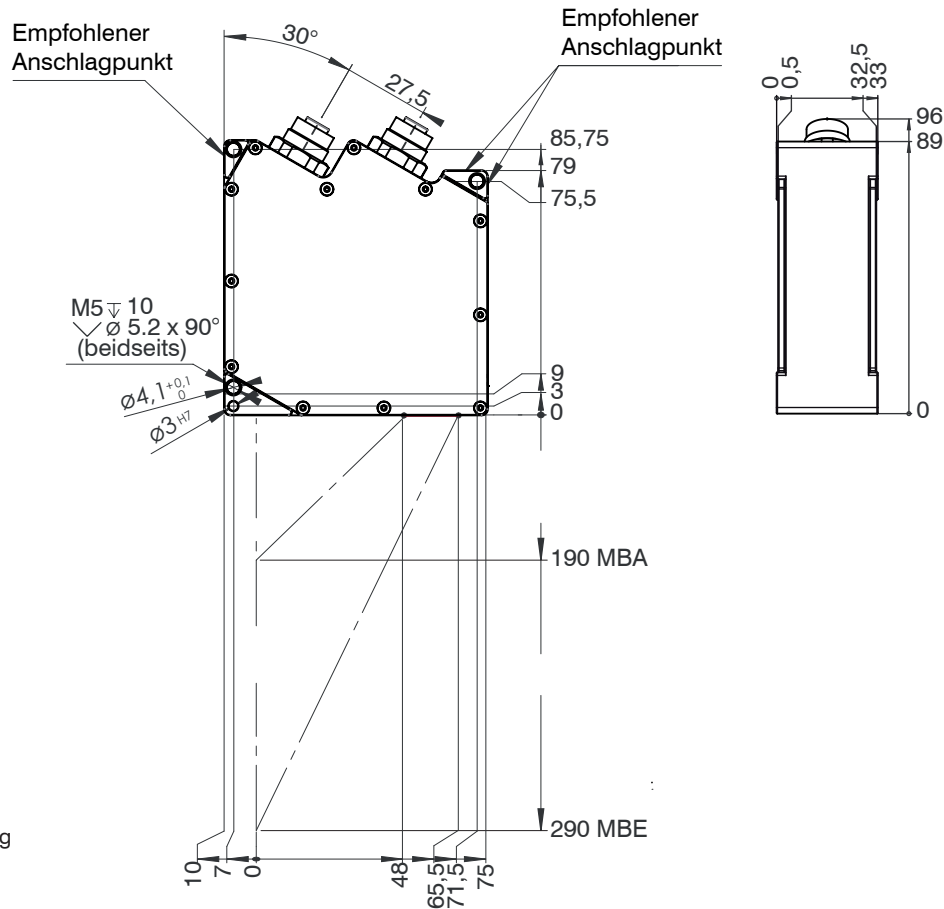


Abb. 10 Maßzeichnung Sensor scanCONTROL 29xx-50, Abmessungen in mm



MBA = Messbereichsanfang
 MBE = Messbereichsende

Abb. 11 Maßzeichnung Sensor scanCONTROL 29xx-100, Abmessungen in mm

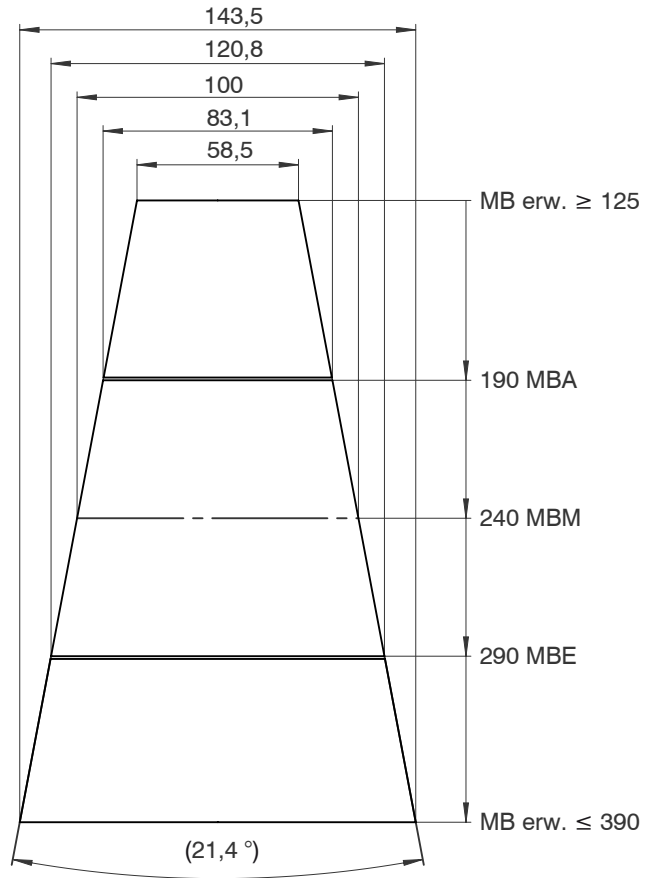
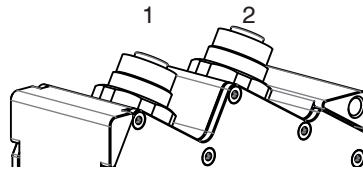


Abb. 12 Messfeld Sensor scanCONTROL 29xx-100, Abmessungen in mm

5.2 Anschlüsse

5.2.1 Allgemein



- 1 Ethernet-Buchse
- 2 Multifunktionsbuchse (Stromversorgung, IO)

Abb. 13 Ausgangsbuchsenanordnung

Bezeichnung	Sensorstecker Pin	Kabelfarbe PCR3000-x	Bemerkung	Anschlussbild
+Ub	9	rot	+ 11 V - 30 V DC (Nennwert 24 V); max. 500 mA	
GND	2	blau	0 V	
+Laser on/off	3	weiß	Optional	
-Laser on/off	1	braun		
RS422	12	rot-blau	RS422	
/RS422	11	grau-rosa	Ein- bzw. Ausgang	
In1	6	gelb	Schalteingang In1	
GND-In1	4	grün	Masseanschluss In1	
In2	5	rosa	Schalteingang In2	
GND-In2	8	grau	Masseanschluss In2	
In3	10	violett	Schalteingang In3	
GND-In3	7	schwarz	Masseanschluss In3	
Schirm	Gehäuse	schwarz	Keine galvanische Verbindung zu GND	Schraubstecker, Lötseite

Abb. 14 Belegung der Multifunktionsbuchse am scanCONTROL 29xx

GND: galvanisch getrennt von In1, In2, In3, RS422, Laser on/off

Laser on/off: Eingang galvanisch getrennt von GND, In1, In2, In3, RS422

In1, In2, In3, RS422: Eingänge galvanisch getrennt von GND u. Laser on/off

HINWEIS

Die Multifunktionsbuchse ist nur im ausgeschalteten Zustand der Stromversorgung anzuschließen.

- > Beschädigung oder Zerstörung des Sensors

5.2.2 Versorgungsspannung (Power)

Steckverbinder Multifunktionsbuchse, siehe Abb. 13, Anschlussbelegung, siehe Abb. 14.

Bereich: 11 V – 30 V (Nennwert 24 V) DC; Last maximal 500 mA

Die Versorgungsspannung ist gegen Verpolung geschützt.

Der Kabelschirm ist mit dem Steckergehäuse verbunden und sollte mit dem Schutzleiteranschluss PE der Netzversorgung verbunden werden.

Es wird das geschirmte Multifunktionskabel PCR3000-x empfohlen.

Die Versorgungsspannung für scanCONTROL 29xx sollte aus einem 24V-Netzteil kommen, das nur für Messgeräte verwendet wird, nicht gleichzeitig für Antriebe, Schaltschütze oder ähnliche Impulsstörquellen.

Verwenden Sie ein Netzteil mit galvanischer Trennung.

HINWEIS

scanCONTROL 29xx unterstützt Power over Ethernet. Wird der Sensor an einem POE-fähigen Netzwerkanschluss/Switch betrieben, und wird zusätzlich die Spannungsversorgung über die Multifunktionsbuchse verwendet, müssen diese beiden Spannungsversorgungen galvanisch voneinander getrennt sein.

5.2.3 RS422, Synchronisation

Steckverbinder Multifunktionsbuchse, siehe Abb. 13, Anschlussbelegung, siehe Abb. 14.

Der Sensor scanCONTROL 29xx hat einen RS422-Anschluss nach EIA-Standard, welcher als Ein- oder Ausgang über Software parametrierbar ist.

Der RS422-Anschluss kann zur Synchronisation mehrerer Sensoren untereinander, Triggerung oder Messwertausgabe (z.B. Modbus) verwendet werden.

Der interne Abschlusswiderstand (Termination $R_T = 120 \text{ Ohm}$, siehe Abb. 15) ist über Software zu- bzw. abschaltbar. Die Signale müssen symmetrisch betrieben werden, gemäß der Norm RS422, d. h. vorzugsweise mit RS422- Treiberschaltkreisen oder Konvertern. Alternativ dazu sind Geräte mit RS422-Anschluss zu verwenden, z. B. Sensor oder SPS.

Der RS422-Anschluss ist galvanisch getrennt von GND und Laser on/off, aber nicht von GND-In1, -In2, -In3. Bei Verwendung sollte eine der GND-In1, -In2, -In3 mit GND der Gegenstelle verbunden werden, um Potentialdifferenzen zu vermeiden.

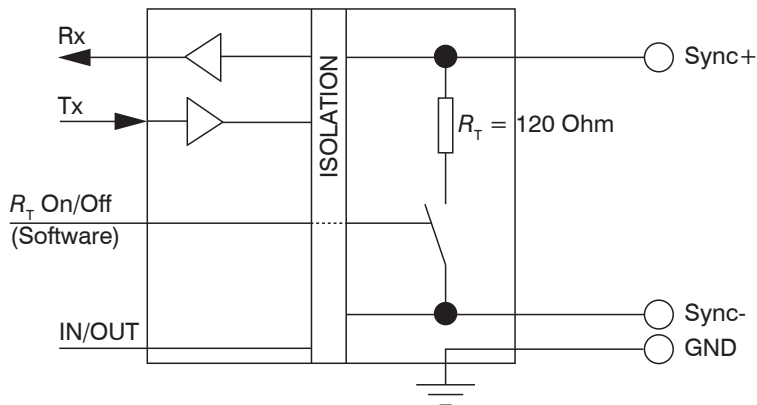


Abb. 15 Innenschaltung Synchronisation RS422

Die Multifunktionsbuchse kann wahlweise mit einer der folgenden Konfigurationen betrieben werden:

	Konfiguration	Richtung	Standardeinstellung für Abschlusswiderstand R_T
0	Halbduplex, serielle Kommunikation mit 115200 Baud	Eingang/Ausgang	Ein
1	Halbduplex, serielle Kommunikation mit 57600 Baud	Eingang/Ausgang	
2	Halbduplex, serielle Kommunikation mit 38400 Baud	Eingang/Ausgang	
3	Halbduplex, serielle Kommunikation mit 19200 Baud	Eingang/Ausgang	
4	Halbduplex, serielle Kommunikation mit 9600 Baud	Eingang/Ausgang	
5	Externer Triggereingang	Eingang	Ein
6	Externer Triggerausgang	Ausgang	Aus
7	CMM Triggerausgang	Ausgang	Aus

Synchronisieren mehrerer Sensoren untereinander:

- ➡ Verbinden Sie den Ausgang RS422+ (Pin 12) von Sensor 1 mit dem Eingang RS422+ (Pin 12) von Sensor 2.
- ➡ Verbinden Sie den Ausgang RS422- (Pin 11) von Sensor 1 mit dem Eingang RS422- (Pin 11) von Sensor 2.
- ➡ Verbinden Sie auch die beiden GND-In1 - Pins (Pin 4) der Sensoren miteinander.

Einstellungen Software:

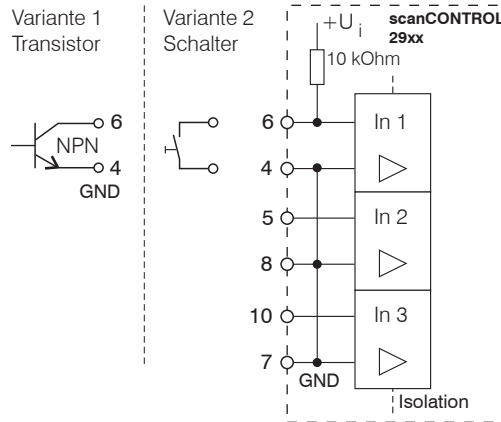
Einstellung	Sensor 1	Sensor 2	Sensor 3
RS422 mode	Externer Triggerausgang	Externer Triggereingang	Externer Triggereingang
No RS422 termination	Nein (Abschlusswiderstand nicht aktiv)	Ja (Abschlusswiderstand nicht aktiv)	Nein (Abschlusswiderstand aktiv)

Abb. 16 Einstellungen externe Synchronisation

Der Sensor 1 synchronisiert dann als Master den Sensor 2 und weitere Sensoren.

5.2.4 Schalteingänge

Steckverbinder Multifunktionsbuchse, siehe Abb. 13, Anschlussbelegung, siehe Abb. 14.



TTL or 5 V (High)

HTL or 24 V (High)

Abb. 17 Schalteingänge

Die Schalteingänge In1 bis In3 können zur Triggerung oder zum Anschluss eines Encoders verwendet werden. Alle Schalteingänge sind gleich aufgebaut. Die verwendeten Schaltkreise enthalten eine interne Potentialtrennung (Isolation). Die Eingänge sind galvanisch getrennt von GND und Laser on/off. Jeder Schalteingang hat einen eigenen Masseanschluss (Gnd-In1, -In2, -In3), welcher mit der externen Masse (Synchron- oder Triggerquelle bzw. anderes Gerät) zu verbinden ist.

Die Multifunktionsbuchse kann wahlweise mit einer der folgenden Konfiguration betrieben werden:

	Konfiguration	In1	In2	In3
0	Encoder mit Index, beim Index wirkt positive Flanke ¹	N	A	B
1	Encoder ohne Index, zusätzlich externer Trigger möglich ¹	Trigger	A	B
2	Externer Trigger	Trigger		
3	Externer Trigger, Laden von bis zu 4 User modes	Trigger	Mode Bit 0	Mode Bit 1
4	Laden von bis zu 8 User modes	Mode Bit 0	Mode Bit 1	Mode Bit 2
5	In Zeitstempel übertragen, (nur 2910/2960)	ppc 0	ppc 1	ppc 2
6	Frametrigger und Encoder	Start container	A	B
7	Frametrigger und Encoder-Linie A	Start container	A	
8	Encoder mit Gate	Gate	A	B

Signalpegel (Schaltpegel):

Die Signalpegel sind für alle Schalteingänge gemeinsam über Software zwischen LLL (Niedervolt-, TTL-Logik) und HLL (Hochvolt-, HTL-Logik) umschaltbar:

- LLL-Pegel: Low 0 V... 0,8 V, High 2,4 V ... 5 V, interner Pull-up 10 kOhm gegen 5 V
- HLL-Pegel: Low 0 V... 3 V, High 11 V ... 24 V (bis 30 V zulässig), interner Pull-up 10 kOhm gegen 24 V
- Impulsdauer: $\geq 5 \mu\text{s}$

i Verwenden Sie ein geschirmtes Kabel mit verdrehten Litzen, vorzugsweise das empfohlene Anschlusskabel PCR3000-x aus dem Zubehör, [siehe A 1.2](#).

➡ Verbinden Sie den Kabelschirm mit dem Potenzialausgleich PE oder dem Steckergehäuse.

1) Der Encodereingang zählt jede Flanke. Encoder geben typischerweise 4 Flanken pro Encoderschritt aus.

5.2.5 Ethernet-Anschluss

Steckverbinder „Ethernet“, siehe Abb. 13.

Der Ethernet-Anschluss ist die Standardverbindung zum PC.

Der Sensor unterstützt die Übertragung sowohl mit 100 Mbit als auch mit 1 Gbit.

RJ45 Stecker		8-pol. Schraubstecker (Sensorseite)		
Pin-Nr.	Farbe Schalllitze SCR3000A-x	Pin-Nr.	100BaseTX	1000BaseT
1	weiß (orange)	5	Tx+	D1+
2	orange	6	Tx-	D1-
3	weiß (grün)	8	Rx+	D2+
4	blau	1		D3+
5	weiß (blau)	2		D3-
6	grün	7	Rx-	D2-
7	weiß (braun)	3		D4+
8	braun	4		D4-

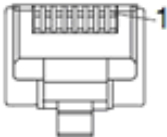
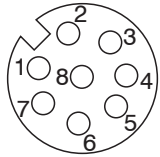
 <p>Ansicht: Stiftseite Kabelstecker</p>	 <p>Ansicht: Lötseite Schraubstecker</p>
---	--

Abb. 18 Anschlussbelegung Ethernet-Anschluss

Wir empfehlen zur Verwendung für den Ethernet-Anschluss das Gigabit-Ethernet-Anschlusskabel SCR3000A-x; Kabellänge x in Meter. Eigenschaften: 4 x 2 x 0,14 mm²; geschirmt.

HINWEIS

scanCONTROL 29xx unterstützt Power over Ethernet. Wird der Sensor an einem POE-fähigen Netzwerkanschluss/Switch betrieben, und wird zusätzlich die Spannungsversorgung über die Multifunktionsbuchse verwendet, müssen diese beiden Spannungsversorgungen galvanisch voneinander getrennt sein.

Wegen der hohen Datenrate empfehlen wir eine hochwertige Ethernet-PC-Einsteckkarte, zum Beispiel Intel Pro/1000 PT. Die Sensoren sollten vorzugsweise direkt an den Netzwerkanschluss oder über einen hochwertigen Switch angeschlossen werden. Ein Hub würde zu massiven Datenkollisionen führen und kann nicht benutzt werden. Im PC sollte immer eine oder mehrere Netzwerkkarten nur für die Sensoren vorgesehen werden.

Der Betrieb der Sensoren über Ethernet erfordert keine zusätzliche Treiberinstallation. Jedoch müssen die Netzwerkeinstellungen korrekt vorgenommen werden:

- Werden mehrere Netzwerkkarten benutzt, dann müssen sie verschiedenen Netzwerken angehören, zum Beispiel verschiedenen Class-C-Subnetzen, dagegen dürfen sie nicht dem gleichen Class-B-Subnetz angehören.
- Der Sensor unterstützt eine automatische, sensorspezifische IP-Adresse im Link-Local-Netz (169.254.x.x). Eine Kollisionsprüfung erfolgt nicht.
- Der Sensor unterstützt DHCP. Diese Einstellung ist standardmäßig aktiviert und hat Vorrang vor der Suche im Link-Local-Netz.
- Es kann eine feste IP-Adresse vergeben werden.
- Verschiedene Netzwerkeinstellungen (zum Beispiel Firewall oder Paketfilter) können die Kommunikation mit dem Sensor verhindern.
- Es sollte immer eine Paketgröße von 1024 Bytes/Paket (Payload) verwendet werden, weil Netzwerkkomponenten standardmäßig solche Pakete unterstützen. Der Sensor unterstützt Jumbo-Frames bis 4096 Bytes/Paket (Payload), jedoch müssen dann alle Netzwerkkomponenten ebenfalls Jumbo-Frames dieser Größe unterstützen.

Verwenden Sie zur Netzwerkkonfiguration das Programm `sensorTOOL`. Dieses Programm finden Sie online unter <https://www.micro-epsilon.de/service/download/software-und-treiber/>.

5.2.6 Externe Laserabschaltung (optional)

Steckverbinder Multifunktionsbuchse, siehe Abb. 13, Anschlussbelegung, siehe Abb. 14.

Funktion

- Laser on: Spannung zwischen +Laser on/off und -Laser on/off $2,8 \text{ V} \dots 31 \text{ V}$, $I < 5 \text{ mA}$
- Laser off: Spannung zwischen +Laser on/off und -Laser on/off $< 0,8 \text{ V}$ oder offen



Die Sensoren der Laserklasse 3B erfordern einen externen Schliessschalter zur Laserabschaltung.

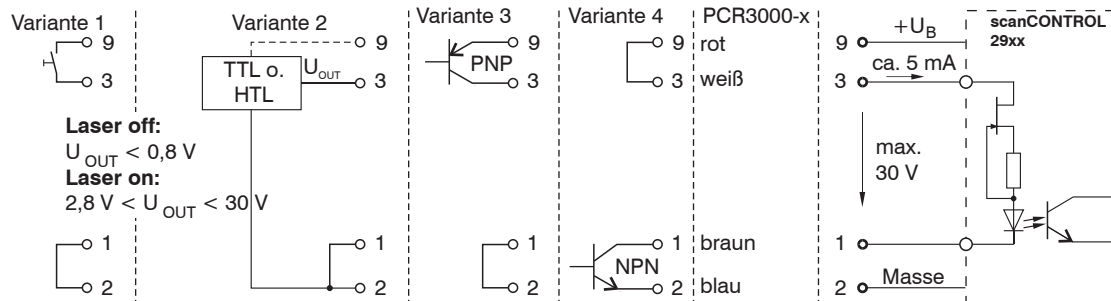


Abb. 19 Möglichkeiten für die externe Laserabschaltung

➡ Verwenden Sie einen seriellen Schliessschalter im Steuerkreis der Laserabschaltung.

Mit Spannungen $< 0,8 \text{ V}$ zwischen Pin 3 und Pin 1 ist der Laser abgeschaltet. Es ist kein externer Widerstand zur Strombegrenzung erforderlich. Für permanent **Laser on** Pin 1 mit 2 und Pin 3 mit 9 verbinden.

Die externe Laserabschaltung ist als Hardwarelösung realisiert und hat höchste Priorität. Der Laser kann zusätzlich auch per Software abgeschaltet werden.

5.3 Hinweise zur Installation

- Verwenden Sie für alle Anschlusskabel nur geschirmte Kabel aus dem Zubehör, [siehe A 1.2](#).
- Verbinden Sie die Kabelschirme mit dem Potentialausgleich PE am Auswertegerät (Schaltschrank, PC-Gehäuse, Steckergehäuse) und vermeiden Sie Masseschleifen.
- Verlegen Sie alle Anschlusskabel nach den allgemein gültigen Regeln der Messtechnik, d.h. zum Beispiel nicht direkt neben impulsbelasteten Leitungen, am besten in einem separaten Kabelkanal.
- Die Mindestbiegeradien der empfohlenen Kabel dürfen für flexible Verlegung 80 mm nicht unterschreiten.
- Micro-Epsilon empfiehlt die Verwendung des optional erhältlichen Netzteils PS2020, HutschieneMontage, Eingang 230 VAC, Ausgang 24 VDC/2,5 A.

HINWEIS

Der Sensor darf nur im stromlosen Zustand mit der Peripherie verbunden werden, also nur bei abgeschalteter Versorgungsspannung.

5.4 Herstellung der Betriebsbereitschaft, Inbetriebnahme

- ➡ Montieren Sie den Sensor entsprechend den Montagevorschriften, [siehe 5.1](#).
- ➡ Verbinden Sie den Sensor mit dem Ethernet-Kabel.
- ➡ Verbinden Sie den Sensor mit nachfolgenden Anzeige- oder Überwachungseinheiten und der Stromversorgung.
- ➡ Schalten Sie die Stromversorgung ein.

6. Betrieb des Messsystems mit PC

6.1 Anzeigen

➡ Nach dem Herstellen der Betriebsbereitschaft schalten Sie die externe Gleichspannungsversorgung (24 VDC) an.

Die state LED zeigt verschiedene Fehlerzustände durch Blinken an, [siehe 12](#). Treten mehrere Fehler gleichzeitig auf, zeigt sie zwei davon abwechselnd an. Daher kann nach Beseitigung eines Fehlers die LED noch einige Zeit nachblinken. Wenn einige Sekunden lang kein Blinken erfolgt, ist kein Fehler aufgetreten.

i Der Sensor scanCONTROL 29xx benötigt für hochgenaue Messungen eine Einlaufzeit von typisch 20 min.

6.2 Bedien- und Demoprogramme

Für den Betrieb des Sensors stehen einige Programme bereit. Diese finden Sie online auf der Produktseite des Sensors oder im Bereich Download:

https://www.micro-epsilon.de/2D_3D/laser-scanner/Software/downloads/.

- Das Demoprogramm scanCONTROL Developer Tool dient zur Scannerparametrierung und einfachen Visualisierung von Profildaten.
- scanCONTROL Configuration Tools unterstützt Sie bei typischen 2D-Messaufgaben mit scanCONTROL 29xx.
- scanCONTROL 3D-View visualisiert dreidimensionale Punktdaten im Raum, die mit scanCONTROL 29xx aufgenommen werden.
- scanCONTROL Result Monitor dient zur Visualisierung der Profildaten und Messwerte von bis zu vier Smart-Sensoren.

In den Demonstrationsprogrammen werden zum Teil die Messfelder, [siehe 6.4.1](#), genutzt.

6.3 Installation

6.3.1 Voraussetzungen

Folgende Mindest-Systemvoraussetzungen sind für den Betrieb der scanCONTROL Softwarepakete notwendig:

scanCONTROL Configuration Tools

- Windows 8 oder 8.1, Windows 10, Windows 11 (jeweils 64 Bit)
- 1 GHz Prozessor (64 Bit) oder höher / 1 GB RAM (empfohlen 4 - 8 GB)
- Bildschirm-Auflösung: 1024 x 768 (empfohlen 1920 x 1080)

scanCONTROL 3D-View

- Windows 8 oder 8.1, Windows 10, Windows 11 (jeweils 64 Bit)
- 1 GHz Prozessor (64 Bit) oder höher / 1 GB RAM (empfohlen 16 GB)
- Bildschirm-Auflösung: 1024 x 768 (empfohlen 1920 x 1080)
- Grafikkarte / GPU mit OpenGL 3.1 oder höher

HINWEIS

Verbinden Sie den Sensor direkt mit dem PC. Verwenden Sie keine Hub's oder Switches.

Unterstützt Ihre Netzwerkkarte die Option „VLAN“, muss diese deaktiviert werden.

Um den Sensor betreiben zu können, müssen sich PC und Sensor im gleichen Subnetz befinden.

Um die Software in Betrieb zu nehmen, ist folgende Vorgehensweise notwendig:

1. Installieren Sie, falls nicht vorhanden, die Hardware der Ethernet-Schnittstelle.
2. Installieren Sie die Software.
3. Verbinden Sie das Messsystem scanCONTROL 29xx mit dem PC über Ethernet.

6.3.2 Verbinden von scanCONTROL 29xx mit dem PC

Gehen Sie wie folgt vor, um scanCONTROL 29xx über Ethernet mit dem PC zu verbinden.

- ➡ Schließen Sie die Installation der Software vollständig ab.
- ➡ Verbinden Sie scanCONTROL 29xx über die Ethernet Schnittstelle mit dem PC und schalten Sie die Stromversorgung ein.
- ➡ Warten Sie, bis das scanCONTROL 29xx Messsystem vom PC erkannt wird.

Dies kann einige Sekunden dauern.

Sie können nun das scanCONTROL 29xx Messsystem mit den scanCONTROL Configuration Tools betreiben.

6.4 Hinweise für den Betrieb

6.4.1 Messfeldauswahl

Der optische Aufbau des Sensors erfüllt die sogenannte „Scheimpflug-Bedingung“, die für eine optimale Abbildung über den gesamten Messbereich sorgt. Dabei wird der Messbereich auf eine rechteckige Matrix abgebildet. Die sich daraus ergebenden Verzerrungen sind dargestellt, [siehe Abb. 20](#). Der nutzbare Messbereich ist immer trapezförmig.

Die zugeordneten maximalen x-Werte zu den z-Koordinaten finden Sie in den Maßzeichnungen, [siehe Abb. 9](#), [siehe Abb. 10](#), [siehe Abb. 11](#).

Die genauen Werte für den Standardmessbereich entnehmen Sie bitte dem Sensor-Abnahmeprotokoll Ihres Sensors. Eine geringfügige Bereichsverschiebung des Messfeldes ist möglich und abhängig vom Sensor. Der obere Rand entspricht dem Messbereichsanfang, der untere Rand dem Messbereichsende. Die Ecken der vordefinierten Messfelder liegen auf einem Gitter mit einem Gitterabstand von 1/8 der Matrix.

Die verwendete Sensormatrix im scanCONTROL 29xx unterstützt das Auslesen eines eingeschränkten Messfeldes. Das folgende Bild, [siehe Abb. 20](#), zeigt die vordefinierten Sichtbereiche und die dazu gehörenden Messfelder.

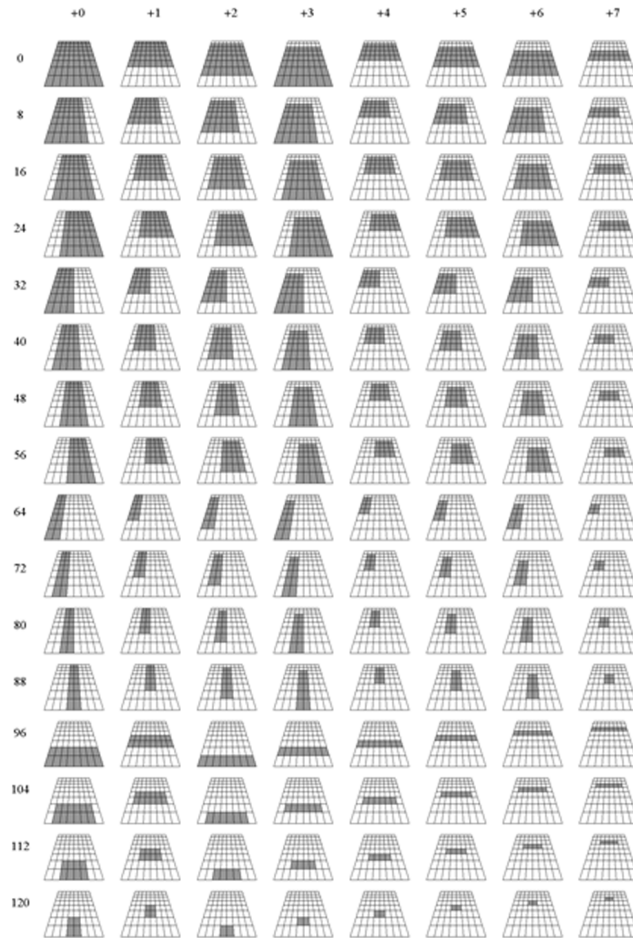


Abb. 20 Vordefinierte Messfelder

Das Messfeld kann durch Weglassen ganzer Matrixbereiche eingeschränkt werden, um störende Bildbereiche zu unterdrücken.

Im Demonstrationsprogramm, [siehe 6.2](#), werden die folgenden Messfelder genutzt.

Name	Index
Large (groß)	0
Standard	2
Small (klein)	7

Abb. 21 Verwendete Messfelder

• Die maximal erreichbare Messgeschwindigkeit für das frei definierbare Messfeld ist in der Matrixansicht des jeweiligen Software-Tools ersichtlich.

In der Praxis muss zwischen Messfeld und Messbereich klar unterschieden werden. Das Messfeld ist auf die Matrix bezogen und der Messbereich ist auf das Messobjekt (den Objektraum) bezogen.

Beide müssen wegen der optischen Abbildung und der Definitionen nicht übereinstimmen.

• Der Messbereich „Standard“ und das Messfeld „Standard“ sind nicht deckungsgleich. Die Mindestabmessungen finden Sie in den Maßzeichnungen, [siehe 5.1](#).

Merkmale der Sensoren:

- Laserlinie mit 20 ° Öffnungswinkel (Messbereich 25 mm) bzw. 25 ° Öffnungswinkel (Messbereiche 50 mm und 100 mm).
- Der Empfänger hat einen kleineren Öffnungswinkel (Sichtwinkel) als die Laserlinie.
- Zentriertes Messfeld (symmetrisch zur Mittelachse).
- Die hochauflösende Sensor-Bildmatrix wertet 1280 x 1024 Pixel aus. Die Messfeldgeometrie ist fixiert.
- Referenz für den Abstand (Z-Achse) ist die unterste Körperkante des Sensors, [siehe 5.1](#).
- Nutzung des GigE-Vision-Standards. Die Beschreibung dazu ist im Dokumentationsumfang der scanCONTROL Configuration Tools enthalten.

6.4.2 Kalibrierung

Die Kalibrierung des Sensors erfolgt über die gesamte Matrix und ist unabhängig vom gewählten Messfeld. Die Trapezform des Messbereiches ergibt sich aus der Projektion der rechteckigen Matrix in den Messraum. In der Mitte ist der Standardmessbereich eingerahmt.

Jedem Sensor wird ein Sensor-Abnahmeprotokoll beigelegt. Im Sensor-Abnahmeprotokoll sind drei Diagramme zur Linearitätsmessung eingefügt, welche im Protokoll kurz erläutert werden. Das Schlüsseldiagramm ist noch einmal wiedergegeben, [siehe Abb. 22](#).

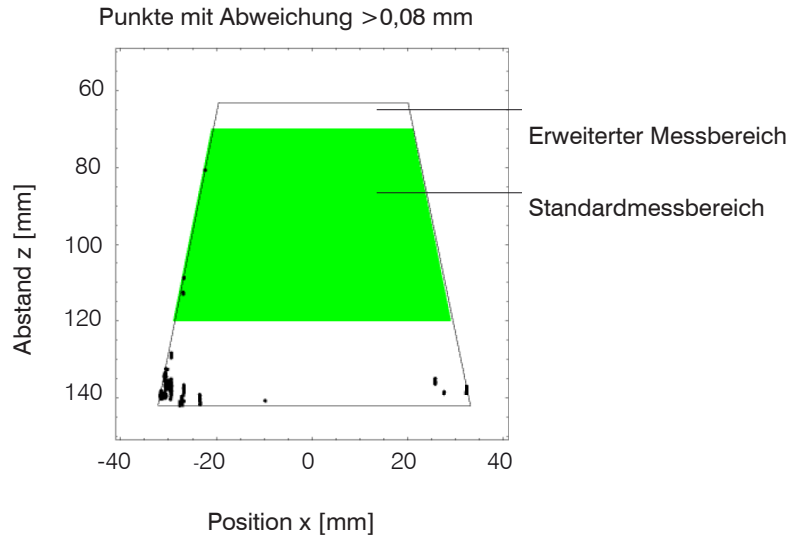


Abb. 22 Linearitätsabweichung, Beispiel eines scanCONTROL 29xx-50

Die schwarzen Punkte zeigen die Stellen an, wo der Messfehler die Linearitätsgrenze von 0,08 mm (abhängig vom Sensortyp) übersteigt.

An beiden Enden des Tiefenbereiches und besonders in den entfernten Ecken steigt der Messfehler an. Diese Bereiche sind also bei der Messung zu meiden.

6.4.3 Automatische Belichtungszeitregelung

Die automatische Belichtungszeitregelung ermöglicht die Aufnahme des Profils mit optimaler Belichtungszeit (= Exposure time).

Die vom Benutzer voreingestellte Exposure time wird als Startwert für die automatische Belichtungszeitregelung verwendet. Sie sollte so groß gewählt werden, dass an der dunkelsten Stelle des Profils noch gültige Messwerte ausgegeben werden können. Zur Ermittlung kann hierzu das Programm scanCONTROL Configuration Tools genutzt werden. Bei Bedarf kann die automatische Belichtungszeitregelung auch ausgeschaltet werden.

Befindet sich kein Objekt im Messbereich, so wird die im Shutter - Register des Sensors gespeicherte Exposure time als Belichtungszeit verwendet. Dieser Wert muss eine sichere Erkennung auch des dunkelsten Messobjektes gewährleisten.

Ist das Messobjekt sehr dunkel oder hat es sehr hohe Kontraste, ist ein vorheriger Test empfehlenswert. Zum Einstellen und Testen der Belichtungszeit eignen sich die verschiedenen Demoprogramme. Dabei ist es durchaus sinnvoll, mit mehreren verschiedenen Belichtungszeiten zu arbeiten und die Wirkung in den Diagrammen zu beobachten.

Die aktuelle Belichtungszeit kann aus den Zeitstempeln der Messwerte berechnet werden. Sie ist als Exposure time eingetragen, siehe Abb. 23.

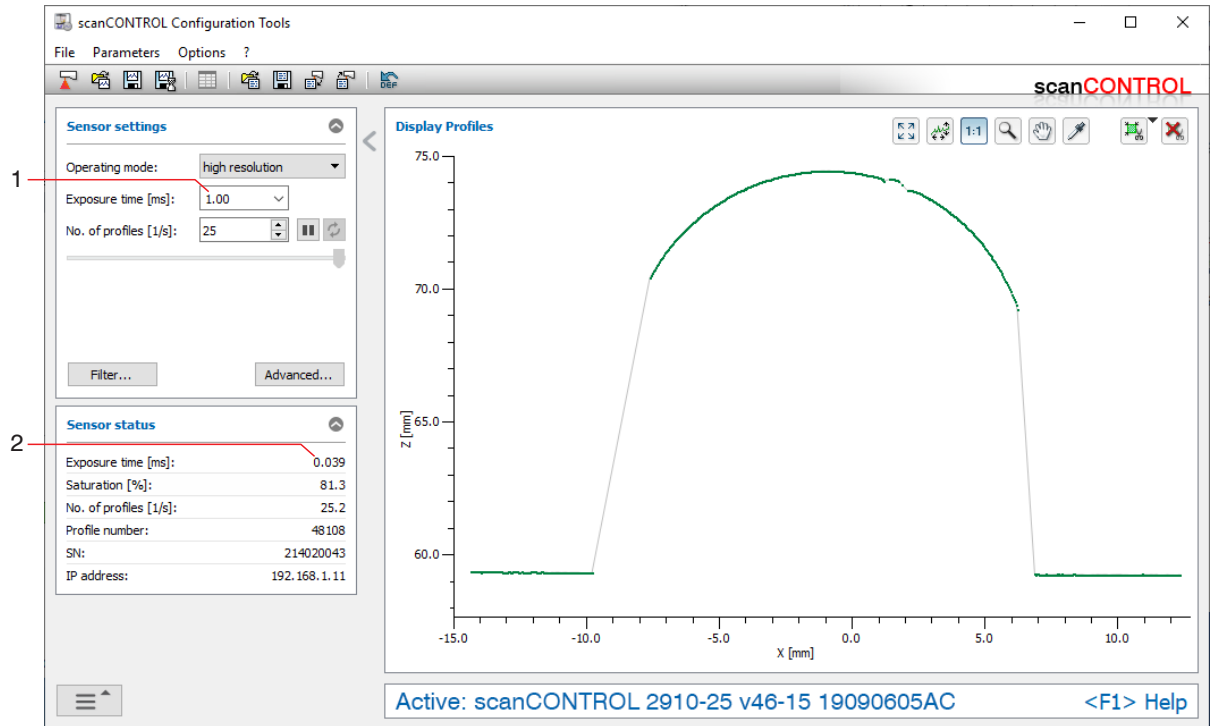


Abb. 23 Screenshot des scanCONTROL Configuration Tools mit automatischer Belichtung

- 1 Vom Benutzer eingestellte Belichtungszeit
- 2 Ergebnis der Autobelichtung

6.5 Fehlereinflüsse

6.5.1 Reflexionsgrad der Messoberfläche

Prinzipiell wertet der Sensor den diffusen Anteil der Reflexionen der Laserpunkte aus. Eine Aussage über einen Mindestreflexionsgrad ist nur bedingt möglich.

Für einen Einsatz des Sensors an transparenten oder spiegelnden Objekten ist eine Voruntersuchung notwendig.

Die Methode der direkten Reflexion an spiegelnden Oberflächen, wie sie bei der Punktradiation erfolgreich angewendet wird, ist bei der Linienradiation wegen der Fächerform der Laserlinie (Zentralprojektion) nicht anwendbar. Hier würde nur ein schmaler zentrumsnaher Bereich das Empfangsobjektiv erreichen können. Da bei der Profilmessung außerdem noch meist gewölbte Oberflächen gemessen werden sollen, wird dieser Bereich noch weiter eingengt.

6.5.2 Farbunterschiede

Farbunterschiede von Messobjekten wirken sich aus. Häufig sind aber diese Farbunterschiede auch mit unterschiedlichen Eindringtiefen des Laserlichtes in das Material verbunden. Unterschiedliche Eindringtiefen wiederum haben scheinbare Veränderungen der Linienstärke zur Folge. Deshalb können Farbwechsel, verbunden mit Eindringtiefenveränderungen, zu Messunsicherheiten führen.

Da die Belichtungsparameter nur im Ganzen für ein Profil verändert werden können, ist eine sorgfältige Abstimmung der Belichtung auf die Messobjektoberfläche zu empfehlen.

6.5.3 Temperatureinflüsse

Bei Inbetriebnahme ist eine Einlaufzeit von mindestens 20 Minuten erforderlich, um eine gleichmäßige Temperaturentwicklung im Sensor zu erreichen.

Wird im μm -Genauigkeitsbereich gemessen, ist auch die Wirkung der Temperaturschwankungen auf die Halterung des Sensors vom Anwender zu beachten.

Schnelle Temperaturänderungen werden durch die dämpfende Wirkung der Wärmekapazität des Sensors nur verzögert erfasst.

6.5.4 Fremdlicht

Zur Fremdlichtunterdrückung sind im Sensor ein Interferenzfilter und eine einstellbare Erkennungsschwelle vorhanden.

Generell ist die Abschirmung von direkt auf das Messobjekt strahlenden oder in den Sensor reflektierten Fremdlichts durch Schutzblenden o.ä. zu gewährleisten.

Achten Sie besonders auf ungewollte Reflexionen der Laserlinie außerhalb des Messobjektbereiches (Hintergrund, Objekthalter o.ä.), welche wieder in den Sichtbereich des Empfängers zurückreflektiert werden können.

Für alle Objekte außerhalb des Messbereiches (Objekthalter, Transporteinrichtungen, Greifer o.ä.) empfehlen sich matt schwarze Oberflächenbeschichtungen.

6.5.5 Mechanische Schwingungen

Sollen mit dem Sensor hohe Auflösungen im μm - Bereich erreicht werden, ist besonderes Augenmerk auf eine stabile bzw. schwingungsgedämpfte Sensor- und Messobjektmontage zu richten.

6.5.6 Oberflächenrauheiten

Oberflächenrauheiten in der Größenordnung $5\ \mu\text{m}$ und darüber, führen durch Interferenzen des Laserlichtes zu „Oberflächenrauschen“.

Außerdem können auch an feinsten Rillen (z. B. Schleifspuren auf der Oberfläche) direkte Reflexionen des Laserlichtes zum Empfänger auftreten, besonders wenn diese in Linienrichtung verlaufen. Das kann zu fehlerhaften Messwerten führen. Abhilfe ist evtl. durch Abstimmung der Belichtung oder durch andere Sensoreinstellungen z.B. Filter möglich.

6.5.7 Abschattungen

- Empfänger: Hinter steilen Kanten kann die Laserlinie komplett oder teilweise verschwinden. Der Empfänger „sieht“ dann diesen Bereich nicht.
- Laserlinie: Die Fächerform der Laserlinie führt zwangsläufig zu teilweise Abschattungen an senkrechten Kanten. Um diese Bereiche sichtbar zu machen, hilft nur die Veränderung der Sensor- oder Objektposition. Generell gilt, dass Messobjekte mit steilen Kanten mit der Lasertriangulation nicht hundertprozentig erfasst werden können. Die fehlenden Bereiche können nur mittels geeigneter Software ergänzt bzw. interpoliert werden.

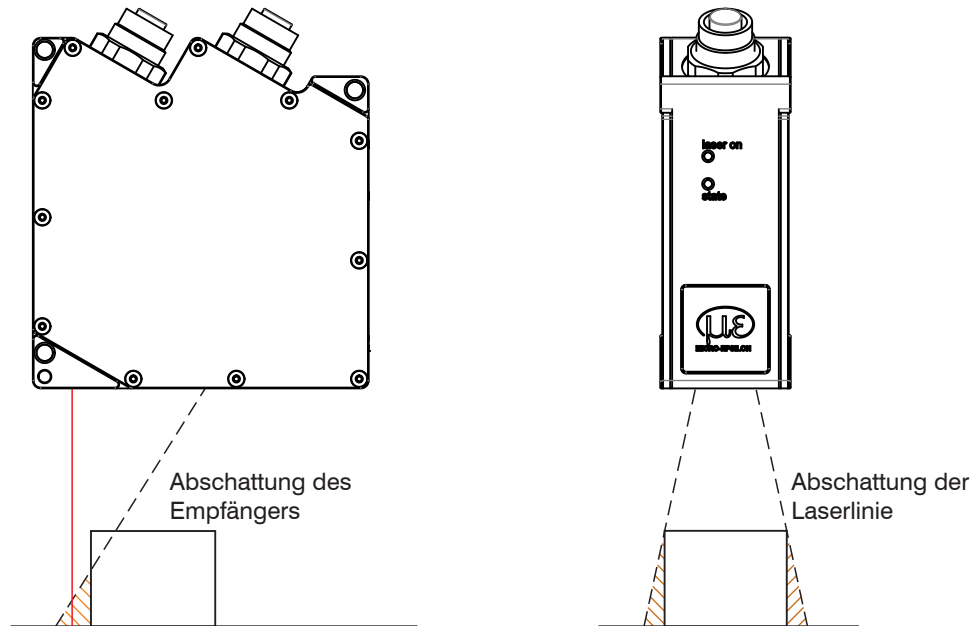


Abb. 24 Abschattungen

6.6 Reinigung

In regelmäßigen Abständen ist eine Reinigung der Schutzscheiben zu empfehlen.

Trockenreinigung

Hierfür ist ein Optik-Antistatikpinsel geeignet oder Abblasen der Scheiben mit entfeuchteter, sauberer und ölfreier Druckluft.

Feuchtreinigung

Benutzen Sie zum Reinigen der Schutzscheibe ein sauberes, weiches, fusselfreies Tuch oder Linsenreinigungspapier und reinen Alkohol (Isopropanol).

Verwenden Sie auf keinen Fall handelsübliche Glasreiniger oder andere Reinigungsmittel.

7. 2D/3D Output Unit

Das Messsystem scanCONTROL 2910/2960 erfasst 2D-Profildaten einer Oberfläche, wertet diese aus und stellt analoge und digitale Steuersignale zur Verfügung. Die 2D/3D Output Unit

- gibt analoge und digitale Signale aus,
- basiert auf dem WAGO®-I/O-System 750,
- verwendet Ethernet.

Nachfolgend finden Sie beispielhaft den Aufbau und eine Beschreibung der Funktionsweise der 2D/3D Output Unit.

7.1 Komponenten der 2D/3D Output Unit

- Output Unit Basic, bestehend aus:
 - Ethernet Feldbuskoppler mit Systemversorgung (OU-Feldbus-Koppler/Ethernet)
 - 24V DC Netzteilfilter (OU-Filtermodul) und Bus-Endklemme (OU-Bus-Endklemme)
- Digital-Ausgangsklemme
- Analog-Ausgangsklemme

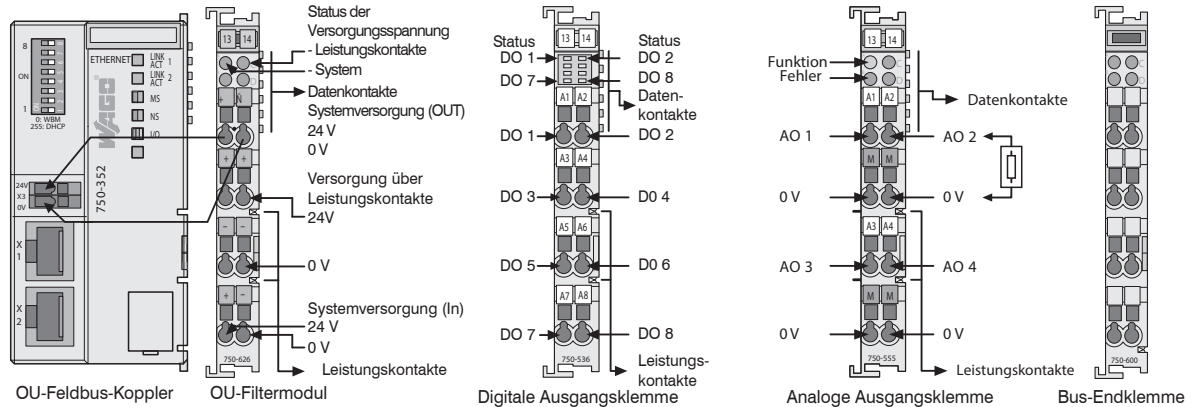


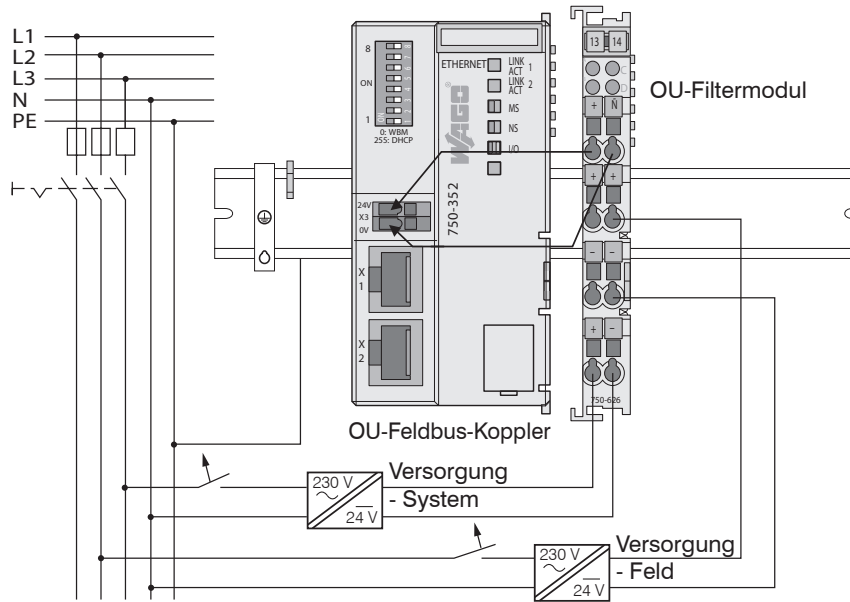
Abb. 25 Beispielkonfiguration Ethernet mit analoger und digitaler Ausgangsklemme

➡ Bringen Sie die einzelnen Klemmen in der aufgeführten Reihenfolge an einer Hutschiene (TS35) an. Ohne Hutschiene kann eine robuste Montage nicht gewährleistet werden. Stellen Sie sicher, dass die einzelnen Bausteine sicher in der Hutschiene eingerastet sind.

➡ Schließen Sie den Bus mit der Bus-Endklemme ab, [siehe Abb. 25](#).

Eine Beschreibung der einzelnen Komponenten der 2D/3D Output Unit finden Sie, [siehe 7.4](#) und in den jeweiligen Datenblättern und Handbüchern im Dokumentationsumfang scanCONTROL Configuration Tools.

7.2 Versorgungsspannung anschließen



Digital-Ausgangs-
klemmen benöti-
gen, abhängig vom
Modultyp, eine
Feldversorgung von
5 VDC oder 24 VDC.

Abb. 26 Getrennte
Netzteile für die
System- und die
Feldversorgung
(Ethernet)

Nach der Montage müssen die notwendigen Verdrahtungen vorgenommen werden.

- ➔ Verbinden Sie die Kontakte „Systemversorgung (out)“ des OU-Filtermoduls mit den Kontakten „Systemversorgung (in)“ des Feldbuskopplers (0 V und 24 V, [siehe Abb. 26](#)).
- ➔ Verbinden Sie die Systemversorgung (in) des OU-Filtermoduls mit der Spannungsversorgung (0 V und 24 V, [siehe Abb. 26](#)).
- ➔ Verbinden Sie die Feldversorgung (in) des OU-Filtermoduls mit der Spannungsversorgung (0 V und 5 V/24 V, [siehe Abb. 26](#)).

i Die Systemversorgung und die Feldversorgung sollte getrennt erfolgen, um bei aktorseitigen Kurzschlüssen den Busbetrieb und die Potentialtrennung zu gewährleisten.

7.3 Inbetriebnahme der 2D/3D Output Unit

Parametrieren Sie nach der durchgeführten Verdrahtung der Anschlüsse der 2D/3D Output Unit das Messsystem für Ihre Messaufgabe, um die gewünschten Signale an den digitalen und analogen Ausgängen zu erhalten.

➡ Verbinden Sie hierzu den Sensor über das Ethernet-Kabel mit dem PC.

Alternativ kann die 2D/3D Output Unit gleichzeitig mit dem PC und mit dem Sensor verbunden werden.

➡ Parametrieren Sie das Messsystem mit scanCONTROL Configuration Tools und stellen Sie die für die Ausgabe vorgesehenen Signale ein.

Speichern Sie nach Abschluss der Parametrierung die Einstellungen als User-Mode im Sensor.

scanCONTROL Configuration Tools > Menü `Parameters` > `Save parameters to scanCONTROL...`

Siehe auch die Dokumentation scanCONTROL Configuration Tools, Kapitel 3.14.4.

➡ Beenden Sie nun Configuration Tools und trennen Sie die Verbindungen zwischen scanCONTROL 2910/2960, PC und gegebenenfalls der Output Unit.

➡ Verbinden Sie nun scanCONTROL 2910/2960 mit der Output Unit über das Ethernet-Kabel.

Der Sensor scanCONTROL 2910/2960 und die Output Unit arbeiten nun als eigenständiges Messsystem, und die eingestellten Signale werden an den Ausgängen ausgegeben.

7.4 Beschreibung der Komponenten

7.4.1 Output Unit Basic

Micro-Epsilon Art.-Nr. 6414073

Besteht aus

- OU-Feldbus-Koppler/Ethernet
- OU-Filtermodul
- OU-Bus-Endklemme



- Anschlüsse: 2x Ethernet zum Anschluss von scanCONTROL 2910/2960-Sensoren.
- Anzeigeelemente (Status-LED's, detaillierte Beschreibung siehe Handbuch des OU-Feldbus-Kopplers/Ethernet)
- Die Systemversorgung ist bereits am Feldbuskoppler angebracht.

Abb. 27 OU-Feldbus-Koppler/Ethernet mit Systemversorgungsklemme

Systemdaten	
Max. Anzahl Busteilnehmer	Limitiert durch Ethernet-Spezifikation
Max. Bussegmentlänge	100 m
Übertragungsrate	10/100 Mbit/s
Technische Daten	
Anzahl Busklemmen	64
mit Busverlängerung	250
Spannungsversorgung	DC 24 V (-25 % ... +30 %)
Max. Eingangsstrom	280 mA bei 24 V
Interne Stromaufnahme	450 mA bei 5 V
Summenstrom für Busklemmen	700 mA bei 5 V
Spannungsabfall bei $I_{max.}$	< 1 V bei 64 Busklemmen

Abb. 28 Technische Daten des Feldbus-Kopplers/Ethernet

7.4.2 Unterstützte Ausgangsklemmen

- 8-Kanal Digital Ausgangsklemme; DC 24 V; 0,5 A; positiv schaltend; 8 Aktoren; kurzschlussfest; Micro-Epsilon Art.-Nr. 0325115, [siehe 7.4.3](#); Spannungsversorgung über Leistungskontakte
- 8-Kanal Digital Ausgangsklemme; DC 24 V; 0,5 A; negativ schaltend; 8 Aktoren; kurzschlussfest; Micro-Epsilon Art.-Nr. 0325131; Spannungsversorgung über Leistungskontakte
- 4-Kanal Analog Ausgangsklemme; 0 - 10 V; Micro-Epsilon Art.-Nr. 0325135, [siehe 7.4.4](#)
- 4-Kanal Analog Ausgangsklemme; ± 10 V; Micro-Epsilon Art.-Nr. 0325116
- 4-Kanal Analog Ausgangsklemme; 0 – 20 mA; Micro-Epsilon Art.-Nr. 0325132
- 4-Kanal Analog Ausgangsklemme; 4 – 20 mA; Micro-Epsilon Art.-Nr. 0325133

7.4.3 OU-DigitalOut/8-Kanal/DC24 V/0.5 A/positiv/8 Aktoren



- Micro-Epsilon Art.-Nr. 0325115
- Die 8-Kanal Digital-Ausgangsklemme DC 24V 0.5 A ist kurzschlussfest, positiv schaltend, für TS35, CAGE CLAMP® Anschlüsse, 8 Aktoren
- Feld- und Systemebene sind galvanisch voneinander getrennt.
- Die Anzeigeelemente (Status-LED's) zeigen zusätzlich die Belegung der digitalen Ausgänge an (IO/NIO), detaillierte Beschreibung siehe Handbuch der 8-Kanal Digital-Ausgangsklemme DC 24 V 0.5A, 8 Aktoren, positiv schaltend
- An allen digitalen Ausgängen können Aktoren betrieben und direkt über DO 1/2/3/4/5/6/7/8 verdrahtet werden.
- scanCONTROL 2910/2960 unterstützt acht digitale Ausgänge

Abb. 29 8-Kanal-DigitalOut-Modul

Anzahl der Ausgänge	8
Stromaufnahme (intern)	25 mA
Spannung über Leistungskontakte	DC 24 V (-25 % / +30 %)
Lastart	ohmsch, induktiv, Lampenlast
Schaltfrequenz _{max.}	2 kHz
Ausgangsstrom	0,5 A kurzschlussfest
Absorbierbare Energie W _{max.} (einmaliges Abschalten)	0,9 J $L_{max.} = 2 W_{max.} / I^2$
Stromaufnahme typ. (Feldseite)	15 mA (pro Modul) + Last

Abb. 30 Technische Daten des digitalen Ausgangsmoduls

7.4.4 OU-AnalogOut/4-Kanal/0-10 V



- Micro-Epsilon Art.-Nr. 0325135
- 4-Kanal Analog-Ausgangsklemme DC 0-10 V
- Anzeigeelemente (Status-LED's, detaillierte Beschreibung siehe Handbuch der 4-Kanal Analog-Ausgangsklemme DC 0-10 V)
- Spannungsbereich ist klemmenbedingt 0 bis +10 V und kann durch eine Änderung der entsprechenden Einstellung in scanCONTROL Configuration Tools nicht erweitert werden.
- Das Ausgangssignal wird galvanisch getrennt zur Systemebene ausgegeben.
- Die Auflösung ist auf 12 Bit limitiert.
- scanCONTROL 2910/2960 unterstützt vier analoge Ausgänge

Abb. 31 4-Kanal-AnalogOut-Modul

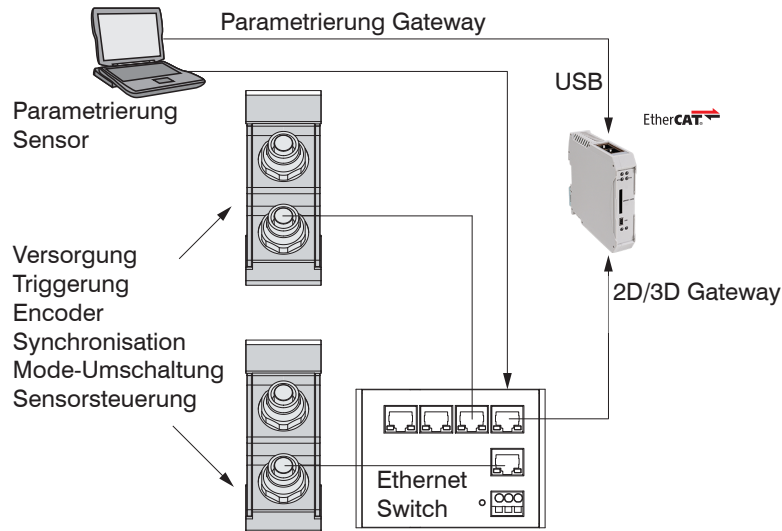
Anzahl der Ausgänge	4
Spannungsversorgung	über Systemspannung DC/DC
Signalspannung	0 V ... 10 V
Bürde	> 5 k Ω
Auflösung	12 Bit
Wandlungszeit	typ. 10 ms
Einschwingzeit	typ. 100 μ s
Messfehler bei 25 °C	< \pm 0,1 % vom Skalenendwert
Temperaturkoeffizient	< \pm 0,01 % /K vom Skalenendwert

Abb. 32 Technische Daten des analogen Ausgangsmoduls

8. 2D/3D Gateway

Mit dem 2D/3D Gateway können die scanCONTROL SMART Sensoren in verschiedene Feldbussysteme integriert werden:

- PROFINET
- EtherNet/IP
- EtherCAT



Alle Messergebnisse, die sich aus der Profilauswertung eines scanCONTROL SMART Sensors ergeben, können über eines dieser Feldbussysteme an eine SPS übertragen werden. Darüber hinaus können alle scanCONTROL Sensoreinstellungen über das 2D/3D Gateway eingestellt werden, z.B. Laser ein/aus oder User Mode laden.

Abb. 33 Struktur für die Verwendung von 2D/3D Gateway

Das 2D/3D Gateway kann bis zu vier scanCONTROL SMART Sensoren mit dem Feldbus verbinden. Die Übertragungsrate der Messwerte beträgt bis zu 500 Hz. Details entnehmen Sie bitte den Verbindungsanleitungen:

<https://www.micro-epsilon.de/download/manuals/mav--2D3D-Gateway-Il-scanCONTROL-PROFINET--de.pdf>

<https://www.micro-epsilon.de/download/manuals/mav--2D3D-Gateway-Il-scanCONTROL-EtherNetIP--de.pdf>

<https://www.micro-epsilon.de/download/manuals/mav--2D3D-Gateway-Il-scanCONTROL-EtherCAT--de.pdf>

9. Haftungsausschluss

Alle Komponenten des Gerätes wurden im Werk auf die Funktionsfähigkeit hin überprüft und getestet. Sollten jedoch trotz sorgfältiger Qualitätskontrolle Fehler auftreten, so sind diese umgehend an Micro-Epsilon oder den Händler zu melden.

Micro-Epsilon übernimmt keinerlei Haftung für Schäden, Verluste oder Kosten, die z.B. durch

- Nichtbeachtung dieser Anleitung / dieses Handbuches,
- Nicht bestimmungsgemäße Verwendung oder durch unsachgemäße Behandlung (insbesondere durch unsachgemäße Montage, - Inbetriebnahme, - Bedienung und - Wartung) des Produktes,
- Reparaturen oder Veränderungen durch Dritte,
- Gewalteinwirkung oder sonstige Handlungen von nicht qualifizierten Personen

am Produkt entstehen, entstanden sind oder in irgendeiner Weise damit zusammenhängen, insbesondere Folgeschäden.

Diese Haftungsbeschränkung gilt auch bei Defekten, die sich aus normaler Abnutzung (z. B. an Verschleißteilen) ergeben, sowie bei Nichteinhaltung der vorgegebenen Wartungsintervalle (sofern zutreffend).

Für Reparaturen ist ausschließlich Micro-Epsilon zuständig. Es ist nicht gestattet, eigenmächtige bauliche und/oder technische Veränderungen oder Umbauten am Produkt vorzunehmen. Im Interesse der Weiterentwicklung behält sich Micro-Epsilon das Recht auf Konstruktionsänderungen vor.

Im Übrigen gelten die Allgemeinen Verkaufsbedingungen der Micro-Epsilon, die unter Impressum | Micro-Epsilon <https://www.micro-epsilon.de/impressum/> abgerufen werden können.

10. Service, Reparatur

Bei einem Defekt am scanCONTROL 29xx:

- Erstellen Sie nach Möglichkeit ein Backup der Sensorparameter, siehe Configuration Tools, Menü `Parameter > User Modes` in einer Datei sichern, um nach der Reparatur die Einstellungen in dem Sensor wiederherstellen zu können.
- Senden Sie bitte die betreffenden Teile zur Reparatur oder zum Austausch ein.

Bei Störungen, deren Ursachen nicht eindeutig erkennbar sind, senden Sie bitte das gesamte Messsystem an:

MICRO-EPSILON Optronic GmbH
Lessingstraße 14
01465 Dresden - Langebrück /
Deutschland
Tel. +49 (0) 35201 / 729-0
Fax +49 (0) 35201 / 729-90
optronic@micro-epsilon.de
www.micro-epsilon.de

11. Außerbetriebnahme, Entsorgung

Um zu vermeiden, dass umweltschädliche Stoffe freigesetzt werden und um die Wiederverwendung von wertvollen Rohstoffen sicherzustellen, weisen wir Sie auf folgende Regelungen und Pflichten hin:

- Sämtliche Kabel am Sensor und/oder Controller sind zu entfernen.
- Der Sensor und/oder Controller, dessen Komponenten und das Zubehör sowie die Verpackungsmaterialien sind entsprechend den landesspezifischen Abfallbehandlungs- und Entsorgungsvorschriften des jeweiligen Verwendungsgebietes zu entsorgen.
- Sie sind verpflichtet, alle einschlägigen nationalen Gesetze und Vorgaben zu beachten.

Für Deutschland / die EU gelten insbesondere nachfolgende (Entsorgungs-) Hinweise:

- Altgeräte, die mit einer durchgestrichenen Mülltonne gekennzeichnet sind, dürfen nicht in den normalen Betriebsmüll (z.B. die Restmülltonne oder die gelbe Tonne) und sind getrennt zu entsorgen. Dadurch werden Gefahren für die Umwelt durch falsche Entsorgung vermieden und es wird eine fachgerechte Verwertung der Altgeräte sichergestellt. 
- Eine Liste der nationalen Gesetze und Ansprechpartner in den EU-Mitgliedsstaaten finden Sie unter https://ec.europa.eu/environment/topics/waste-and-recycling/waste-electrical-and-electronic-equipment-weee_en. Hier besteht die Möglichkeit, sich über die jeweiligen nationalen Sammel- und Rücknahmestellen zu informieren.
- Altgeräte können zur Entsorgung auch an Micro-Epsilon an die im Impressum unter <https://www.micro-epsilon.de/impressum/> angegebene Anschrift zurückgeschickt werden.
- Wir weisen darauf hin, dass Sie für das Löschen der messspezifischen und personenbezogenen Daten auf den zu entsorgenden Altgeräten selbst verantwortlich sind.
- Unter der Registrierungsnummer WEEE-Reg.-Nr. DE28605721 sind wir bei der Stiftung Elektro-Altgeräte Register, Nordostpark 72, 90411 Nürnberg, als Hersteller von Elektro- und/ oder Elektronikgeräten registriert.

12. Fehlercodierung

(— LED state leuchtet lang, • LED state leuchtet kurz)

Blinkfolge	Ursache	Abhilfe	Bemerkungen
Gruppe: Konfigurationen laden/speichern			
•• 2x kurz	Modus nicht gefunden.	Anderen wählen.	Nur vorher gespeicherte Modi können abgerufen werden.
••- 2x kurz, 1x lang	Schreibfehler Flash	Hersteller kontaktieren, Gerät einschicken.	Sollte im Normalbetrieb nicht auftreten.
••• 3x kurz	Flash voll	Keine, Hersteller kontaktieren.	Sollte im Normalbetrieb nicht auftreten.
•••• 4x kurz	Laden unterdrückt wegen aktiver Datenübertragung.	Aktive Datenübertragung anhalten.	Verhindert PC-Softwareabstürze.

Gruppe: Datenverarbeitung und -übertragung			
••- 2x lang	Datenüberlauf im Sensor	Kleineres Messfeld wählen, Profilfrequenz verringern, weniger aufwändiges Messprogramm wählen.	Daten können gestört sein; Belichtungszeit kann länger als erwartet sein.
•••- 2x lang, 1x kurz	Datenüberlauf beim Empfang der Daten vom Sensor	Kleineres Messfeld wählen, Profilfrequenz verringern, weniger aufwändiges Messprogramm wählen.	Daten können fehlerhaft sein.
••••- 2x lang, 2x kurz	Datenüberlauf bei serieller Schnittstelle RS422	Profilfrequenz verringern, weniger aufwändiges Messprogramm wählen.	Daten können fehlerhaft sein.
•••••- 2x lang, 3x kurz	Datenüberlauf beim Senden der Daten über Ethernet	Profilfrequenz verringern.	Daten können fehlerhaft sein.

Blinkfolge	Ursache	Abhilfe	Bemerkungen
Gruppe: Datenverarbeitung und -übertragung			
--..... 2x lang, 5x kurz	Störung bei Berechnung	Profilfrequenz verringern, schnelleren Berechnungs-mode verwenden.	Daten können fehlerhaft sein.
--..... 2x lang, 6x kurz	Störung bei Ethernet-Übertragung	Profilfrequenz verringern.	Daten können fehlerhaft sein.
Gruppe: Output Unit			
--- 3x lang	2D/3D Output Unit nicht gefunden	Verbinden Sie den Sensor mit der 2D/3D Output Unit.	---
---. 3x lang, 1x kurz	Angeschlossene Module der 2D/3D Output Unit werden nicht unterstützt	Verwenden Sie ausschließlich die unterstützten Module, siehe 7.4.2.	---
---.. 3x lang, 2x kurz	Kommunikationsfehler (2D/3D Output Unit)	Verringern Sie die Profilfrequenz.	---
---... 3x lang, 3x kurz	Überlauf bei der Ausgabe (2D/3D Output Unit)	Verringern Sie die Profilfrequenz.	---
Gruppe: Ethernet-Schnittstelle			
---- 4x lang	IP Adresskonflikt	Prüfen Sie die Ethernet-Konfiguration des Sensors und des PC's. Wählen Sie eine andere IP-Adresse für den Sensor	Kontaktieren Sie den Hersteller, falls das Problem weiter besteht.

Die LED `state` blinkt grün, lange während einer aktiven Datenübertragung und kurz für Steuerungszugriffe. Ein Steuerungszugriff kann verschiedene Datenüberläufe verursachen, besonders wenn die Messfrequenz in der Nähe ihres Maximums ist.

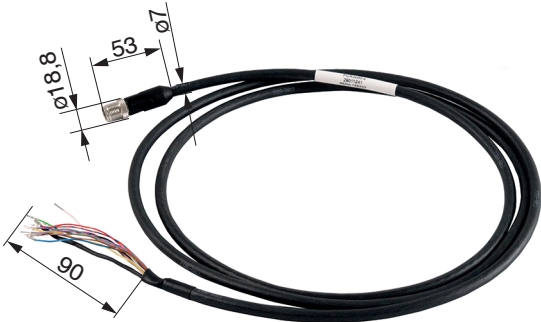

Anlage

A 1 Zubehör

A 1.1 Empfohlenes Zubehör

PS2020	 A blue, rectangular power supply unit with a DIN rail mounting bracket on top. The front panel features the PULS logo, a small display, and several status LEDs. The bottom edge has a terminal block for output connections.	Netzteil für Hutschienenmontage, Eingang 230 VAC, Ausgang 24 VDC/2,5 A für maximal 2 Sensoren scanCONTROL 29xx gleichzeitig.
PS25/26/29/30	 A black, rectangular plug-in power supply with a standard two-prong AC plug. It is connected to a black power cord with a terminal block at the end. Two additional black plug adapters are shown next to it.	Steckernetzteil, Eingang 100-240 VAC, ~1.0 A, max 50 ... 60 Hz Ausgang 24 VDC/1,0 A (24 W max)

A 1.2 Optionales Zubehör

PCR3000-x		<p>Multifunktionskabel, schleppketten- und robotertauglich, Länge x = 2, 5, 10, 15, 20, 25, 35 m, Kabel 6x2x0,14 geschirmt, mit angegossenem 12-poligen M12x1 Schraubstecker und freien Kabelenden</p>
SCR3000A-x		<p>Ethernet-Anschlusskabel, schleppketten- und robotertauglich, Länge x = 0,5, 2, 5, 10, 15, 20, 25, 35 m, Kabel 4x2x0,14; geschirmt, mit angegossenem 8-poligen M12x1-Schraubstecker und 8-poligem Ethernet-Kabelstecker RJ45</p>
Stecker/8-pol/ Ethernet		<p>Stecker für die Ethernet-Buchse zur Anfertigung eines eigenen Kabels, geschirmt, Schneid-/Klemmanschluss, A-codiert</p>
Stecker/12-pol/ Multifunktion		<p>Stecker für die Multifunktionsbuchse zur Anfertigung eines eigenen Kabels, geschirmt, Lötanschluss, A-codiert</p>

Schutzgehäuse
(für LLT29xx)



Schutzgehäuse für die Verwendung des Scanners bei schmutzbelasteter Umgebung. Mit Luftspülung des optischen Weges.

Schutz-Kühlgehäusegehäuse (für LLT29xx)



Schutzgehäuse für die Verwendung des Scanners bei schmutzbelasteter Umgebung oder bei erhöhten Umgebungstemperaturen. Mit Luftspülung des optischen Weges und Wasserkühlkreislauf zur Sensorkühlung.

2D/3D Output Unit



Die 2D/3D Output Unit wird über Ethernet angesprochen und gibt analoge und digitale Signale aus. An den Feldbuskoppler können unterschiedliche Ausgangsklemmen angeschlossen werden.

2D/3D Gateway



Das 2D/3D Gateway kommuniziert mit dem scanCONTROL SMART Sensor über Ethernet Modbus und übersetzt dessen Ergebniswerte in die Feldbussysteme PROFINET, EtherCAT oder EtherNet/IP. Optional kann das Gateway werksseitig vorparametriert werden.



MICRO-EPSILON MESSTECHNIK GmbH & Co. KG
Königbacher Str. 15 · 94496 Ortenburg / Deutschland
Tel. +49 (0) 8542 / 168-0 · Fax +49 (0) 8542 / 168-90
info@micro-epsilon.de · www.micro-epsilon.de
Your local contact: www.micro-epsilon.com/contact/worldwide/

X9750303-A092064HDR
© MICRO-EPSILON MESSTECHNIK