



Mehr Präzision.

induSENSOR // Lineare induktive Wegsensoren







Induktive Wegsensoren für zahlreiche Messaufgaben & Branchen

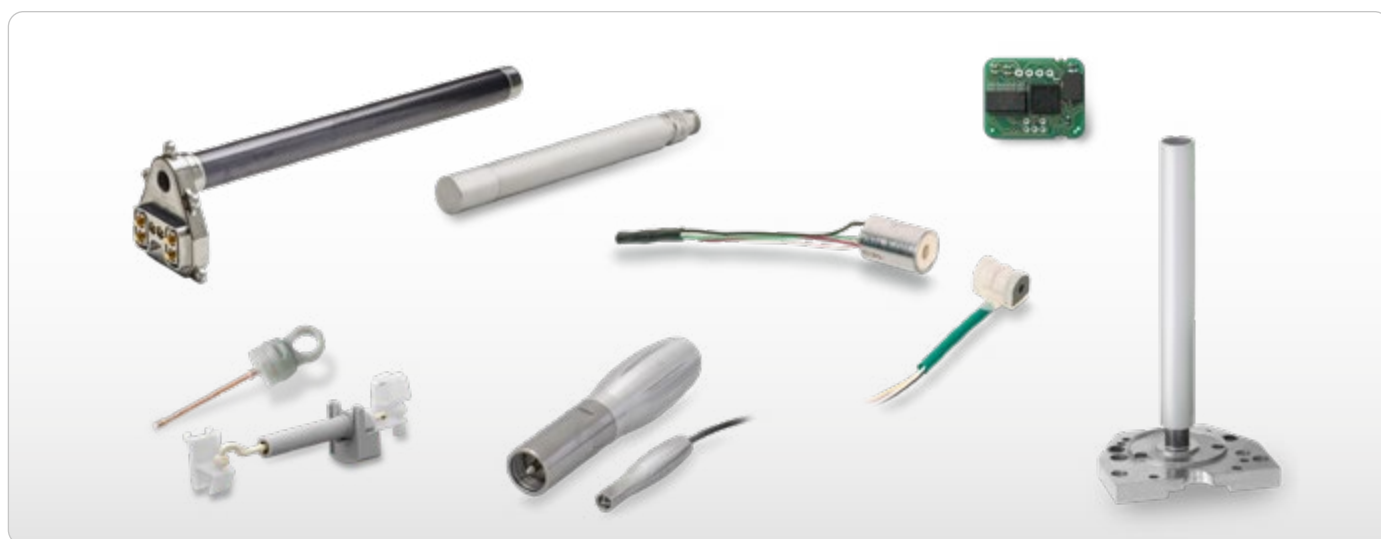
Micro-Epsilon ist seit Jahrzehnten bekannt für induktive Wegsensoren und Messtaster und hat etablierte Messverfahren wie z.B. LVDT um innovative Weiterentwicklungen ergänzt. Wegaufnehmer der Reihe induSENSOR werden im breiten Umfang in Anwendungen wie zum

Beispiel Automation, Qualitätssicherung, Prüffelder, Hydraulik, Pneumatikzylinder sowie in der Gebäudeüberwachung eingesetzt. Typisch sind Messaufgaben, bei denen eine hohe Lebensdauer und Zuverlässigkeit gefordert werden.

Umfangreiches Standard-Produktportfolio











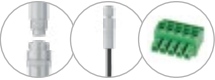


<p>Messtaster mit abgesetztem Controller</p>  <p>DTA Messtaster</p>	<p>Wegsensoren mit abgesetztem Controller</p>  <p>DTA Sensor</p>	<p>Lineare Wegsensoren</p> 	<p>Robuste Langwegsensoren für Hydraulik & Pneumatik</p> 
<p>Messbereiche: $\pm 1 \dots \pm 10 \text{ mm}$</p>	<p>Messbereiche: $\pm 1 \dots \pm 25 \text{ mm}$</p>	<p>Messbereiche: $10 \dots 50 \text{ mm}$</p>	<p>Messbereiche: $75 \dots 630 \text{ mm}$</p>
<p>LVDT</p>		<p>LDR</p>	<p>EDS</p>

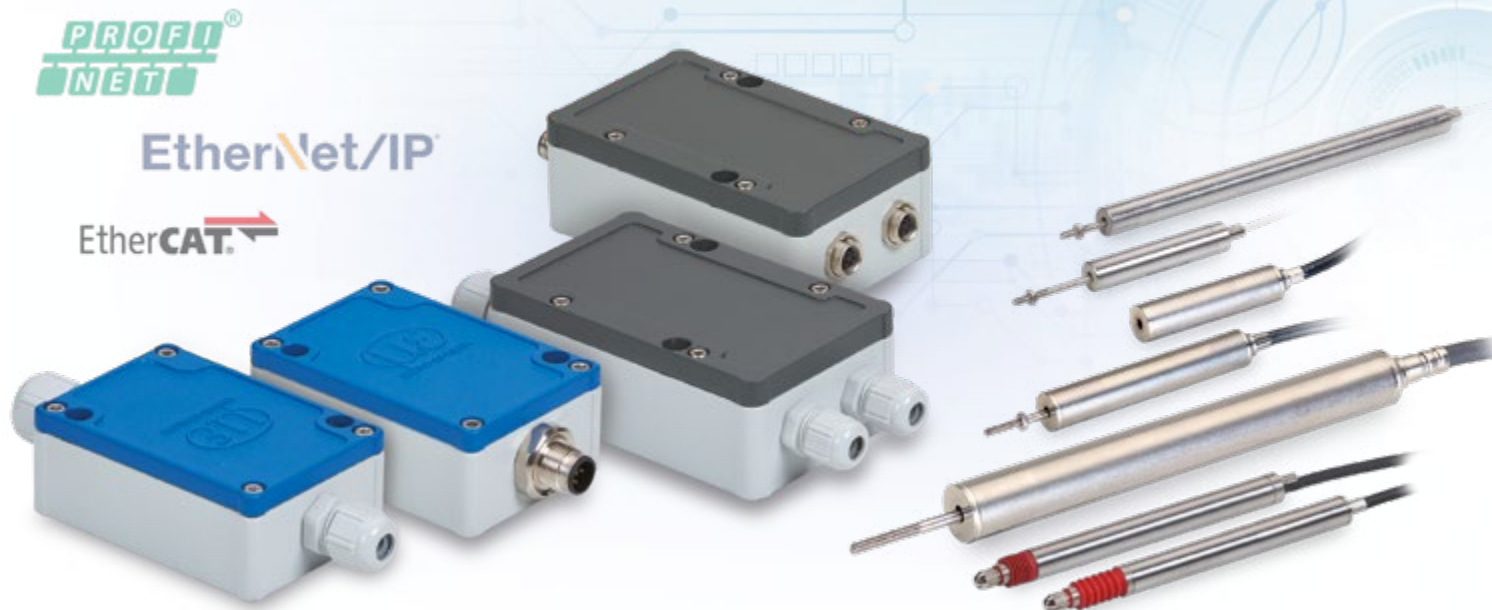
Angepasste Sensoren für industrielle Serienanwendungen



Micro-Epsilon verfügt über die Erfahrung und alle notwendigen Ressourcen, um Lösungen von der Idee bis zur Serienfertigung aus einer Hand zu liefern – und das bei einem überzeugenden Preis-Leistungs-Verhältnis. Gemeinsam mit einem Team aus Entwicklungs- und

Applikationsingenieuren werden Konzepte und Konstruktionen nach kundenspezifischen Anforderungen umgesetzt. Alle Projektbeteiligten sind in die Entwicklung, den Prototypenbau und die Serienfertigung eingebunden.

Einführung		Seite
	Vorteile induktiver Sensoren	4 - 5
	Ideal für kundenspezifische Anpassungen	6 - 9
	Modulare Messketten und Schnittstellen	8 - 11
Modell		Seite
	Induktives Wegmesssystem	12 - 13
	LVDT Messtaster	14 - 17
	LVDT Wegsensoren	18 - 21
	LDR Wegsensoren	22 - 25
	Sensoren zur Erfassung der Verlagerung von drehenden Wellen	26 - 27
	Kompakte Sensor-Controller MSC7401 / MSC7802	28 - 31
	Sensor-Controller MSC7602	32 - 33
	Anschlussmöglichkeiten	34 - 35
	EDS Langwegsensoren	36 - 39
Technologie		Seite
	Messprinzip	40 - 43



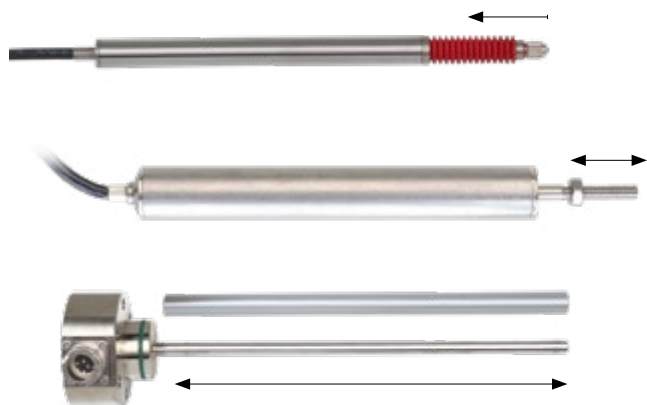
**PROFI
 NET**

EtherNet/IP

EtherCAT

Leistungsfähige Controller mit mehr Präzision

Induktive Wegsensoren von Micro-Epsilon überzeugen durch Robustheit, Zuverlässigkeit bei rauen Bedingungen, hohe Signalgüte und Temperaturstabilität. Im Zusammenspiel mit der modernen MSC Controller-Generation eröffnen sich zahlreiche Anwendungsgebiete und Einsatzmöglichkeiten. Dabei lassen sich alle Sensoren mit allen Controllern betreiben. Digitale Schnittstellen, die Bedienung per Software sowie die Einbindung in Bus-Umgebungen unterstützen die Integration in verschiedene Branchen.



Zahlreiche Messbereiche für zahlreiche Messaufgaben

Die induktiven Wegsensoren decken eine Vielfalt an Messbereichen ab. Die bekannten LVDT-Wegsensoren und Messtaster eignen sich am besten für Messbereiche bis ± 25 mm. Für große Messbereiche bis zu 630 mm eignen sich die EDS Langwegsensoren.

Stößel, Alu-Rohr und Tastspitzen

Die verschiedenen Sensorserien verfügen über unterschiedliche Targets. Stößel, Alu-Rohr und Tastspitzen können für die mechanische Integration gewählt und angepasst werden. Bei exakter Montage wird eine berührungslose und verschleißfreie Messung ermöglicht.

Hohe mechanische Lebensdauer

Die Sensoren der induSENSOR Baureihe sind so konstruiert, dass üblicherweise kein Kontakt zwischen Target und dem Sensor besteht. Somit gibt es keine Teile, die aneinander schleifen und sich abnutzen. Dadurch erreichen die induktiven Wegsensoren von Micro-Epsilon eine hohe mechanische Lebensdauer.

Dies kommt Messaufgaben zu Gute, die eine hohe Zuverlässigkeit erfordern, z.B. in der industriellen Fabrik- und Prozessautomatisierung, in der Luft- und Raumfahrt, sowie in Kraftwerken und Forschungseinrichtungen.



Ideal für raue Umgebungsbedingungen

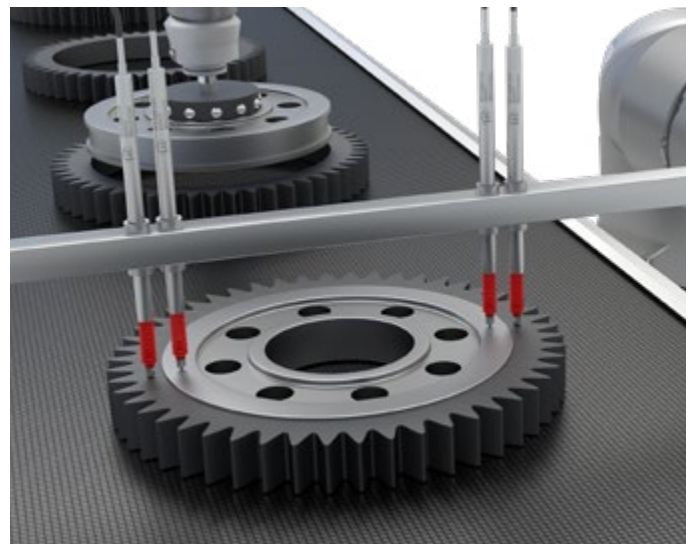
Die induSENSOR Modelle zeichnen sich durch Robustheit und Zuverlässigkeit bei rauen Bedingungen aus. Dank hoher Signalgüte und Temperaturstabilität, Resistenz gegen Schock und Vibration sowie Unempfindlichkeit gegen Schmutz und Feuchte werden die Sensoren bevorzugt für industrielle Messaufgaben eingesetzt.

Hohe Reproduzierbarkeit und Signalstabilität

Induktive Sensoren von Micro-Epsilon überzeugen durch eine außerordentliche Präzision. Dank der weiterentwickelten Technologien liefern die Sensoren eine Auflösung bis in den Mikrometerbereich. Gepaart mit der hohen Signalstabilität überzeugen die Sensoren der induSENSOR Baureihe in Messaufgaben, in denen eine hohe Genauigkeit gefordert wird.

Vielseitig einbindbar dank analoger und digitaler Schnittstellen

Die MSC Controller wandeln die induzierte Spannung in ein normiertes Ausgangssignal um. Je nach Controller stehen analoge Ausgangsarten oder digitale Ausgänge zur Verfügung. Bei kundenspezifischen Sensorentwicklungen kann der Controller direkt im Sensor integriert werden.



Ideal für kundenspezifische Anpassungen

induSENSOR

Hoch-Modular & OEM-fähig

Von kleineren Anpassungen bei Standardprodukten...

Für besondere Anforderungen, die nicht durch die Standard-Modelle erfüllt werden, können die induktiven Sensoren aus dem Standardprogramm von Micro-Epsilon angepasst werden. Eine wirtschaftliche Umsetzung lässt sich bereits für mittlere Stückzahlen erreichen (abhängig von Art und Anzahl der Änderungen). Grundlage für die Modifikationen bilden die induSENSOR Standard-Modelle.

Umgebungsbedingungen

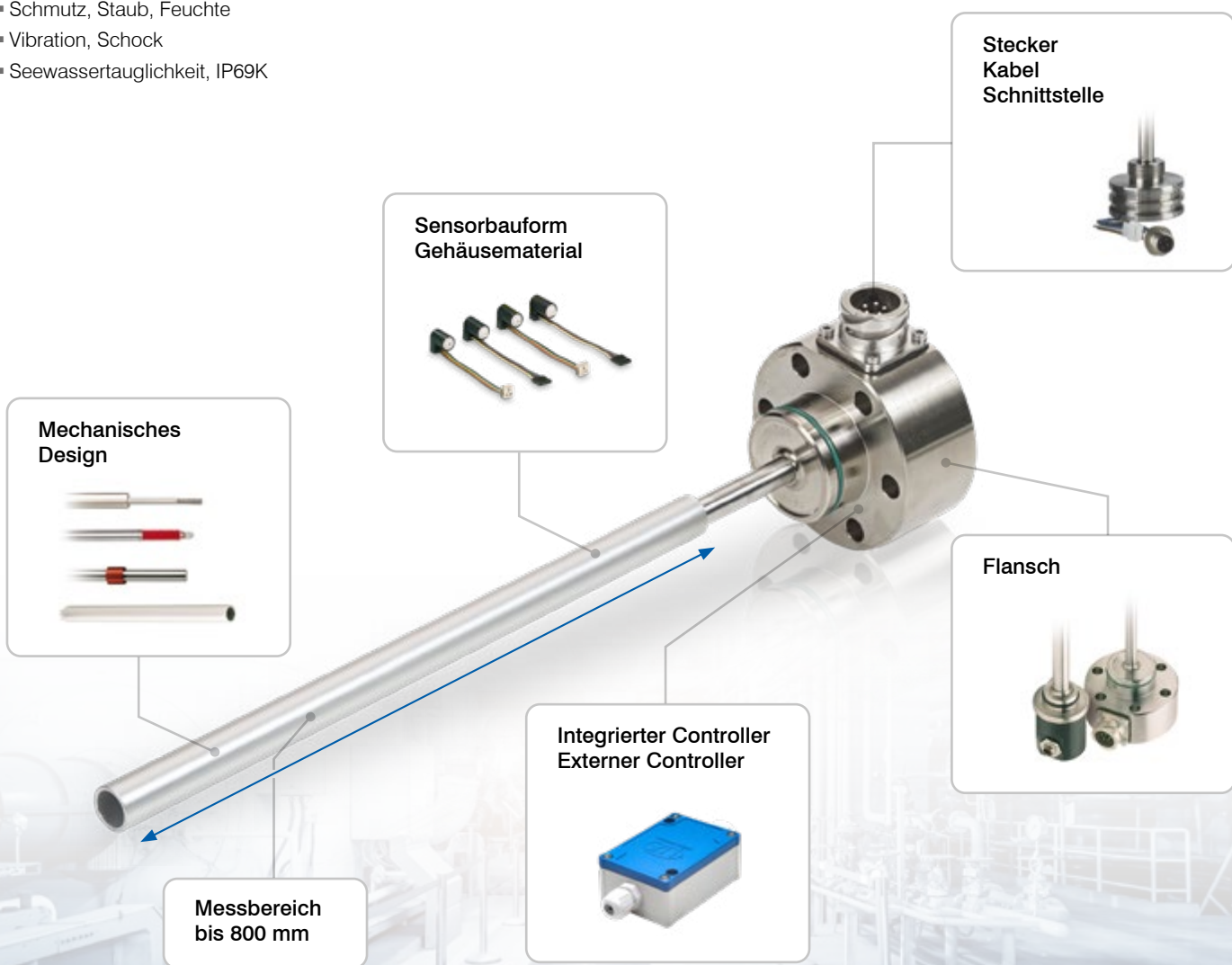
Je nach Einsatzort, -umgebung und -anwendung herrschen unterschiedliche Umweltbedingungen, an die die Sensoren angepasst werden:

- Umgebungstemperatur
- Druck
- Störfelder
- Schmutz, Staub, Feuchte
- Vibration, Schock
- Seewassertauglichkeit, IP69K

Grundtypen

Es stehen 3 Basistypen zur Verfügung. Ausgehend von diesen Technologien können Messbereiche und Targetausführungen genutzt werden.

Technologie	Messbereich	Target
① EDS	bis 800 mm	Rohr
② LDR	bis 150 mm	Stößel / Tastspitze
③ LVDT	bis ±100 mm	Stößel / Tastspitze



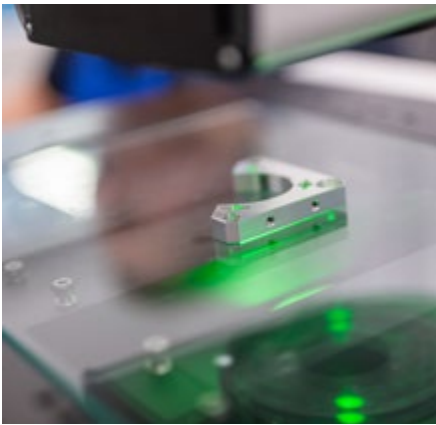
... bis zu individuellen Neuentwicklungen

Für Anwendungen mit hohen Stückzahlen entwickelt Micro-Epsilon Sensoren, die exakt auf die Kundenanforderungen abgestimmt sind. Geometrie, Controller und Verpackung werden individuell auf das jeweilige Anforderungsprofil angepasst. Dank der hohen Fertigungstiefe bei Micro-Epsilon lassen sich große Stückzahlen kostengünstig realisieren.

Anwendungsfelder

Angepasste OEM-Wegsensoren werden oftmals für Einsatzbereiche entwickelt, in denen höchste Ansprüche gelten, wie zum Beispiel:

- Anwendungen mit hohem Umgebungsdruck
- Umgebungen mit hohen Temperaturen
- Vakuum
- EX-Umgebungen
- Verschmutzte Einbau- und Messräume



Kompetenz in Serienfertigung

Am Hauptsitz der Micro-Epsilon werden Entwicklungsprojekte initiiert und Großprojekte koordiniert. Entwicklung und Vertrieb von spezifischen Sensoren für OEM-Kunden in großen Stückzahlen erfolgt in direkten Kontakt mit den Entwicklungs- und Produktspezialisten.

Für die Serienproduktion der Elektronik stehen moderne und automatisierte Fertigungsanlagen für Schablonen- und Siebdruck mit Vision-Systemen, automatischer SMD-Bestückung, Reflowlöten in rechnergesteuerten Konvektionsöfen, FCKW-freie Wäsche in Mehrkammer-Waschanlagen, automatisches Die-Bonden und Lasertrimmer zur Verfügung. Mit Fertigungskapazitäten von mehr als 1 Million Sensoren p.a. und durch Nutzung firmeninterner Ressourcen sind die Sensoren sehr preisgünstig.

Als Fertigungsanlagen für Sensoren stehen hierfür u.a. zur Verfügung:

- CNC-Dreh- und Fräsmaschinen
- Vollautomatische Spulen-Wickelmaschinen
- Lichtbogen-Schweißanlage zum Verschweißen der Spulendrähte
- Tauch-Lackieranlage zum Schutz der Spule
- Automatische Prüfanlage zum Test der Spulenparameter
- Laserschweiß- und Markiersysteme
- u.v.m.

Alle Seriensysteme werden in ergonomischen und montagefreundlichen Verpackungseinheiten geliefert. Dabei werden umweltfreundliche und wirtschaftliche Umlaufverpackungen eingesetzt. Im Rahmen des Total-Quality Management ist für zahlreiche Mess- und Prüfvorgänge eine 100%-Kontrolle integriert.



Ideal für kundenspezifische Anpassungen

induSENSOR

Beispiele für kundenspezifische Anpassungen

Sonderbauformen

- Mechanische Anpassungen
- ATEX/FM Zulassung
- Zusätzliche physikalische Prinzipien



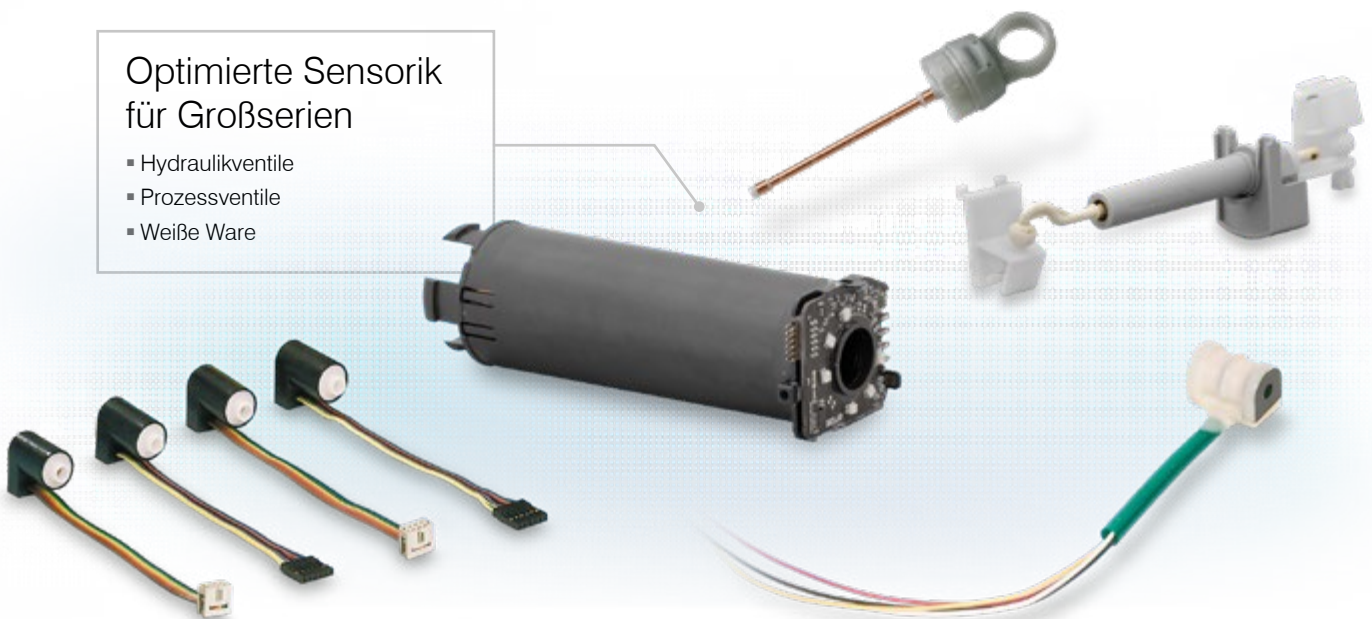
Miniaturisierte LVDTs

- Kleine Messbereiche und Bauformen zum Einbau bei beengten Platzverhältnissen



Optimierte Sensorik für Großserien

- Hydraulikventile
- Prozessventile
- Weiße Ware



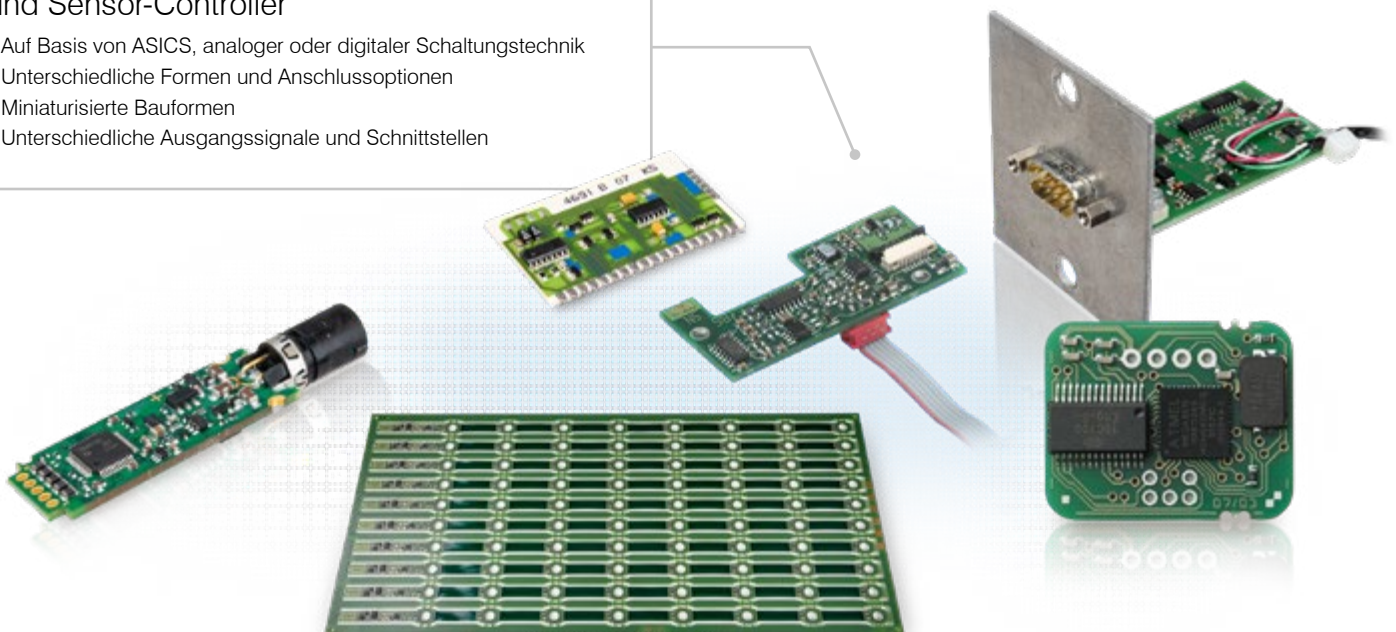
Wirbelstrom-Langwegsensoren

- Hohe Schock-, Vibrations- und Druckbeständigkeit
- Angepasste Flansche und Anschlüsse zur optimalen Integration
- Abgesetzte Controller für Hochtemperaturanwendungen
- Miniaturisierte Bauformen für beengte Bauräume
- Bauformen mit Alu-Rohr oder Stößel



Angepasste Elektronik-Komponenten und Sensor-Controller

- Auf Basis von ASICs, analoger oder digitaler Schaltungstechnik
- Unterschiedliche Formen und Anschlussoptionen
- Miniaturisierte Bauformen
- Unterschiedliche Ausgangssignale und Schnittstellen





Serviceleistungen auf Sensorebene:

Steckermontage, Kabelkürzung



Montagezubehör / Tastspitzen

induSENSOR

Sensoren



Taster: Serie DTA-xG8
Seite 14 - 17



Sensor: Serie DTA-xDX
Seite 18 - 21



Sensor: Serie LDR
Seite 22 - 25



Sensor: Serie LVP/LDR
Seite 26 - 27

Controller



1-Kanal-System
Controller MSC7401
Seite 28 - 31



2-Kanal-System
Controller MSC7802
Seite 28 - 31



Mehrkanalsystem
Controller MSC7602
Seite 32 - 33

Messsystem

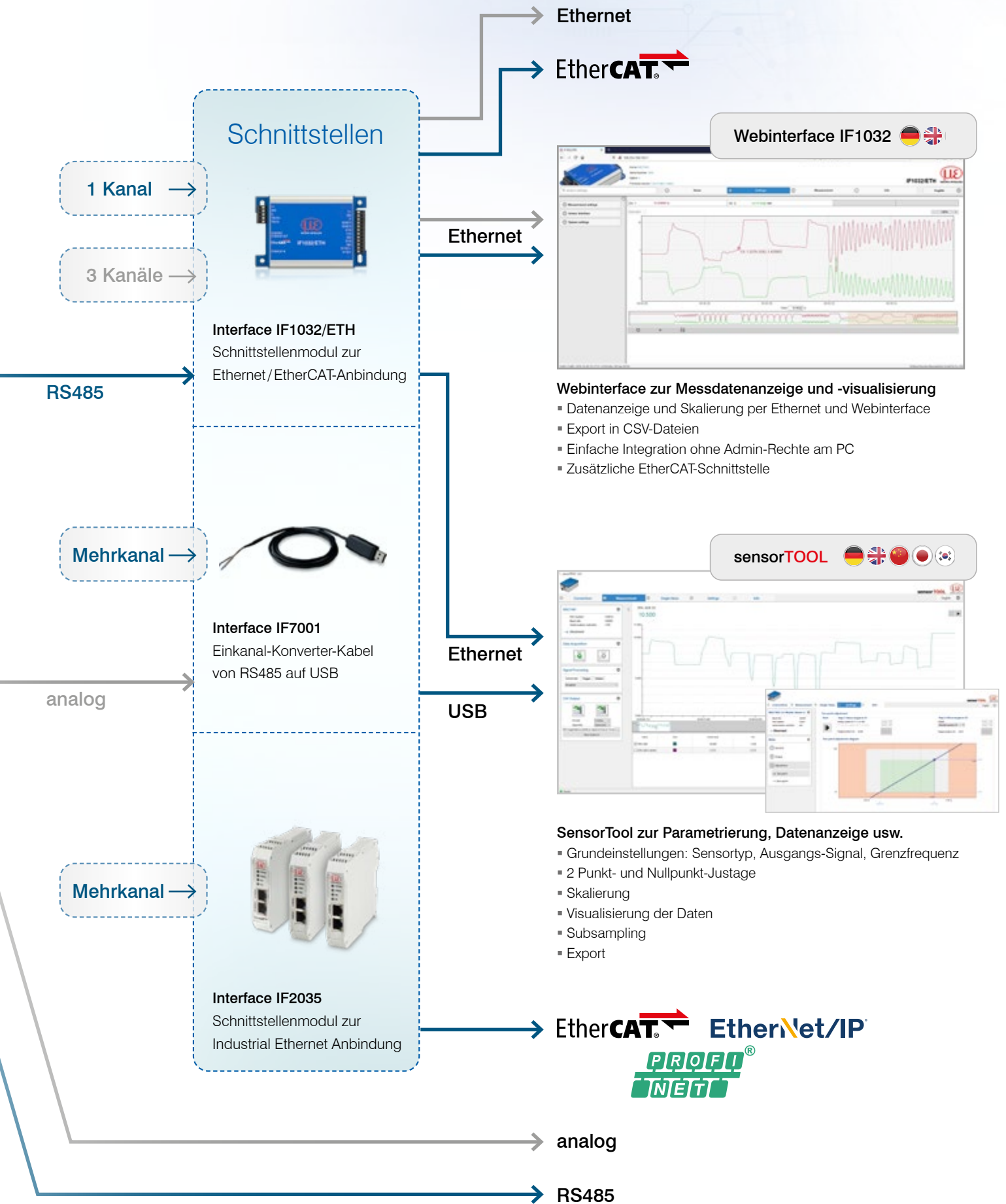


Sensor: Serie DTD-xG8 Seite 12 - 13



Serviceleistungen auf Systemebene:

Justierung, Linearisierung, Grundeinstellungen, Prüf-Zertifikate



Induktives Wegmesssystem induSENSOR DTD-xG8

-  Kompaktes Messsystem
-  Etabliertes LVDT Messverfahren mit hoher Auflösung
-  Hervorragendes Preis-Leistungs-Verhältnis
-  Messbereiche $\pm 1 \dots \pm 10$ mm
-  Robuste Bauform für industrielle Einsätze
-  Ideal für Serieneinsatz im Maschinenbau und Automatisierung



Kompaktes Design

Das kompakte induktive Wegmesssystem DTD besteht aus einem DTA-Taster mit gleitlagergeführtem Stößel und einem Controller, welche per Kabel miteinander verbunden sind. Dieses System ist ideal für die Integration in Maschinen, da es nur wenig Bauraum benötigt. Der Controller besitzt lediglich einen Durchmesser von 18 mm und durch das 3 m lange Kabel ist ein flexibler Einbau möglich.

Eigenschaften und Aufbau

Das System DTD basiert auf dem etablierten LVDT-Messverfahren. Es bietet eine außerordentliche Präzision und liefert Auflösungen bis in den Mikrometerbereich. Das System ist für die Messbereiche ± 1 mm, ± 3 mm, ± 5 mm und ± 10 mm erhältlich und deckt mit diesen Messbereichen zahlreiche Messaufgaben ab. Durch die hohe Signalstabilität des Systems überzeugt der induSENSOR DTD in Messaufgaben, in denen eine hohe Genauigkeit gefordert wird. Der Controller besitzt ein kompaktes und robustes Gehäuse aus Edelstahl. Dank hoher Temperaturstabilität, Resistenz gegen Schock und Vibration sowie Unempfindlichkeit gegen Schmutz kann das System für industrielle Messaufgaben eingesetzt werden. Das System weist darüber hinaus ein hervorragendes Preis-Leistungs-Verhältnis auf, welches vor allem in Anwendungen mit hoher Stückzahl profitabel ist.

Schnittstellen und Anbindung

Das System besitzt vielzählige analoge und digitale Schnittstellen. Moderne Feldbusse wie Ethernet, PROFINET oder EtherCAT werden über optional erhältliche Schnittstellenmodule ebenfalls unterstützt. Bei Bedarf erfolgt die Parametrierung des Systems über eine leistungsfähige Software.

Anwendungen

Das System DTD wird insbesondere in Anwendungen zum präzisen Messen und Prüfen von Werkstückgeometrien eingesetzt. Es ist prädestiniert für den Serieneinsatz im Maschinenbau und in der Automatisierungstechnik.



Gefederter Stößel

Artikelbezeichnung

DT	D	-5	-G8	-KE	-3	-CC3	-SA
							Anschluss (Axial): SA Steckverbinder 5-polig M12
							Verbindungskabel 3 m
							Linearität: 0,5 ($\pm 0,05\%$)
							Kabelelektronik
							Funktion: Messtaster
							Messbereich in mm
							Speisung DC
							Prinzip: Differential Transformator (LVDT)



Modell		DTD-1G8	DTD-3G8	DTD-5G8	DTD-10G8
Messbereich		±1 mm	±3 mm	±5 mm	±10 mm
Auflösung ^[1]		13 bit (0,012 % d. M.) bei 50 Hz 12 bit (0,024 % d. M.) bei 300 Hz			
Grenzfrequenz (-3dB)		Standardeinstellung: 50 Hz; bis 300 Hz über Software			
Linearität ^[2]		≤ ±1 μm	≤ ±3 μm	≤ ±5 μm	≤ ±10 μm
		≤ ± 0,05 % d. M.			
Reproduzierbarkeit ^[3]		≤ 0,15 μm	≤ 0,45 μm	≤ 0,75 μm	≤ 1,50 μm
		≤ 0,0075 % d. M.			
Temperaturstabilität	Sensor	≤ 250 ppm d. M. / K			
	Controller	≤ 100 ppm d. M. / K			
Versorgungsspannung ^[4]		14 ... 30 VDC (5 ... 30 VDC)			
Maximale Stromaufnahme		40 mA			
Digitale Schnittstelle ^[5]		RS485 / PROFINET / EtherNet/IP / Ethernet / EtherCAT			
Analogausgang ^[6] ^[6]		(0) 2 ... 10 VDC / 0,5 ... 4,5 V / 0 ... 5 V (Ra > 1 kOhm) oder 0 (4) ... 20 mA (Bürde < 500 Ohm)			
Anschluss	Ausgangsseite	Steckverbinder 5-polig M12 (Kabel siehe Zubehör)			
	Sensorseite	Sensor: Integriertes Kabel, Länge 3 m (±50 mm), min. Biegeradius: Fest verlegt: 8x Durchmesser (25 mm) Bewegt: 12x Durchmesser (38 mm) Schleppkette: 15x Durchmesser (47 mm)			
Montage ^[7]		Umfangsklemmung			
Temperaturbereich	Lagerung	-40 °C ... +80 °C			
	Betrieb	Sensor (ohne Faltenbalg): -20 ... +80 °C Sensor (mit Faltenbalg): 0 ... +80 °C Controller: -40 °C ... +85 °C			
Druckbeständigkeit		Atmosphärendruck			
Schock (DIN EN 60068-2-27)		40 g / 6 ms in 3 Achsen, je 2 Richtungen und je 1000 Schocks 100 g / 5 ms in 3 Achsen, je 2 Richtungen und je 9 Schocks			
Vibration (DIN EN 60068-2-6)		± 1,5 mm / 5 ... 57 Hz in 3 Achsen, je 10 Zyklen ± 20 g / 57 ... 500 Hz in 3 Achsen, je 10 Zyklen			
Schutzart (DIN EN 60529)	Sensor	IP65 (mit Faltenbalg); IP54 (ohne Faltenbalg)			
	Controller	IP67			
Material	Sensor	Edelstahl (Gehäuse); FPM (Faltenbalg); PUR (Kabelmantel); PVC/PP (Kabellitzen)			
	Controller	Edelstahl			
Gewicht	Sensor	ca. 70 g	ca. 70 g	ca. 75 g	ca. 85 g
	Controller	ca. 50 g	ca. 50 g	ca. 50 g	ca. 50 g
	Gesamtsystem	ca. 120 g	ca. 120 g	ca. 125 g	ca. 135 g
Typische Federkräfte ^[8]	MBA	1,3 N	0,8 N	1,0 N	0,7 N
	MBM	1,55 N	1,5 N	1,9 N	1,9 N
	MBE	2,0 N	2,5 N	3,0 N	3,5 N
Typische Lebensdauer		5 Mio. Zyklen			

^[1] Rauschmessung: AC RMS-Messung über RC-Tiefpass 1. Ordnung fg = 5 kHz

^[2] Unabhängige Linearität

^[3] 200 Wiederholungen; jede Wiederholung gemittelt über 100 Werte

^[4] V+ = 5 V: kein Spannungsausgang verfügbar; Stromausgang: max. Bürde 100 Ω; V+ = 9 V: Spannungsausgang: 0,5 V ... 4,5 V oder 0 V ... 5 V; Stromausgang: max. Bürde 250 Ω

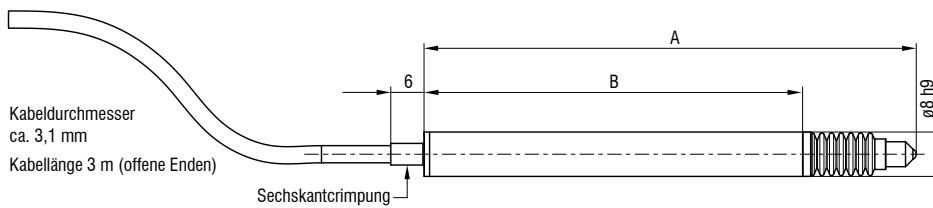
^[5] Anbindung über Schnittstellenmodul (siehe Zubehör)

^[6] I ≤ 30 mA, 0 mA ≤ I ≤ 35 μA; bei Controllern mit Stromausgang ist das Ausgangssignal auf ca. 21 mA begrenzt

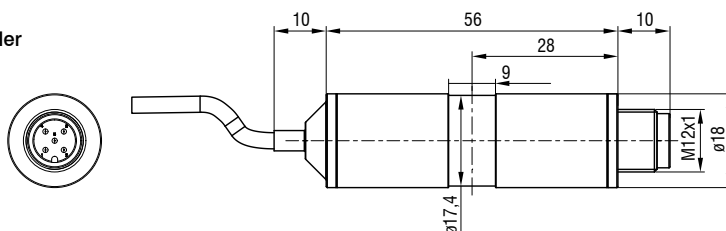
^[7] Montageklammer im Lieferumfang enthalten (siehe Zubehör)

^[8] Durch Entfernen des Faltenbalgs verändern sich die Federkräfte

Messtaster DTA

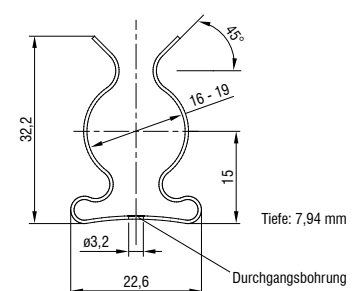


Controller



Taster-Modell	A (Nullstellung)	B
DTA-1G8-3-CA	82,8 mm	64,3 mm
DTA-3G8-3-CA	88,2 mm	68,3 mm
DTA-5G8-3-CA	118,0 mm	89,5 mm
DTA-10G8-3-CA	155,0 mm	121,7 mm


Montageklammer



Zur Controllermontage

Messtaster mit abgesetztem Controller für Serienanwendungen

indu**SENSOR** DTA (LVDT)

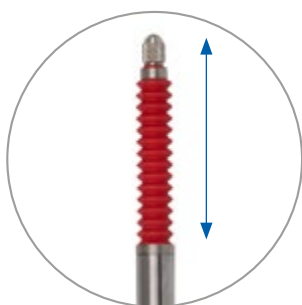
-  Etabliertes LVDT Messverfahren
-  Messbereiche $\pm 1 \dots \pm 10$ mm
-  Kostengünstig, besonders bei hohen Stückzahlen
-  Sensordurchmesser nur $\varnothing 8$ mm
-  Modelle mit pneumatischem Vorschub



Die LVDT Messtaster DTA-xG8 werden hauptsächlich zum präzisen Messen und Prüfen von Werkstückgeometrien (z.B. Länge, Breite, Durchmesser, Dicke, Tiefe, Höhe) eingesetzt. Dafür stehen verschiedene Messbereiche von ± 1 mm bis ± 10 mm zur Auswahl. Die Messtaster sind besonders für Anwendungen mit hohen Stückzahlen geeignet.

Die Taster verfügen über einen axialen Kabelabgang und sind entweder mit gleitlagergeführten Stößel und Rückstellfeder oder mit pneumatischem Vorschub ausgestattet. Je nach Messobjekt stehen unterschiedliche Tastspitzen zur Verfügung.

Die DTA Messtaster können mit allen MSC Controllern betrieben werden. Je nach Controller können Ein-, Zwei und Mehrkanalmessungen aufgebaut werden. Neben dem etablierten Analogausgang stehen moderne Feldbusse zur Integration zur Verfügung.



Stößel mit Rückstellfeder



Die MSC Controller eröffnen neue Anwendungsfelder durch moderne Schnittstellen und Mehrkanalfähigkeit

Artikelbezeichnung

DT	A	-5	-G8	-3	-CA	-V
Messtasteroptionen: V: Pneumatischer Vorschub						
Anschluss (Axial): CA Integriertes Kabel (3 m)						
Linearität: 3 ($\pm 0,3$ %)						
Funktion: Messtaster						
Messbereich in mm						
Speisung AC						
Prinzip: Differential Transformator (LVDT)						



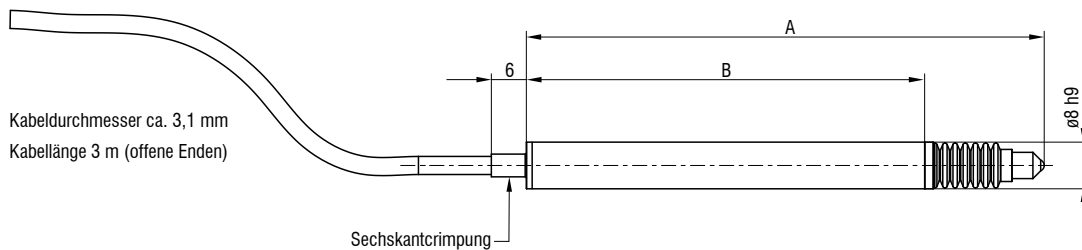
Modell	DTA-1G8	DTA-3G8	DTA-5G8	DTA-10G8	DTA-1G8-V	DTA-3G8-V	DTA-5G8-V	DTA-10G8-V
Messbereich	±1 mm	± 3 mm	±5 mm	±10 mm	±1 mm	±3 mm	±5 mm	±10 mm
Linearität ^[1]	≤ ±6 μm	≤ ± 18 μm	≤ ±30 μm	≤ ±60 μm	≤ ±6 μm	≤ ±18 μm	≤ ±30 μm	≤ ±60 μm
	≤ ±0,3 % d. M.							
Reproduzierbarkeit ^[2]	≤ 0,15 μm	≤ 0,45 μm	≤ 0,75 μm	≤ 1,5 μm	≤ 0,15 μm	≤ 0,45 μm	≤ 0,75 μm	≤ 1,5 μm
Temperaturstabilität	≤ 250 ppm d. M. / K							
Empfindlichkeit	133 mV / mm/V	85 mV / mm/V	53 mV / mm/V	44 mV / mm/V	133 mV / mm/V	85 mV / mm/V	53 mV / mm/V	44 mV / mm/V
Erregerfrequenz	5 KHz	5 KHz	5 KHz	2 KHz	5 KHz	5 KHz	5 KHz	2 KHz
Erregerspannung	550 mV							
Anschluss	integriertes Kabel 3 m mit offenen Enden; axialer Kabelabgang; Schleppkettentauglich; Kabeldurchmesser 3,1 mm; min. Biegeradien: feste Verlegung 25 mm, bewegt 38 mm, Schleppkette 47 mm							
Temperaturbereich	Lagerung	-40 ... +80 °C						
	Betrieb	-20 ... +80 °C (ohne Faltenbalg); 0 ... +80 °C (mit Faltenbalg)						
Druckbeständigkeit	Atmosphärendruck							
Schock (DIN EN 60068-2-27)	40 g / 6 ms in 3 Achsen, je 1000 Schocks							
Vibration (DIN EN 60068-2-6)	±1,5 mm / 10 ... 58 Hz in 2 Achsen, je 10 Zyklen ±20 g / 58 ... 500 Hz in 2 Achsen, je 10 Zyklen							
Schutzart (DIN EN 60529)	IP65 (mit Faltenbalg); IP54 (ohne Faltenbalg)							
Material	Edelstahl (Gehäuse); FPM (Faltenbalg); PUR (Kabelmantel); PVC/PP (Kabellitzen)							
Gewicht	ca. 70 g	ca. 70 g	ca. 75 g	ca. 85 g	ca. 70 g	ca. 70 g	ca. 80 g	ca. 85 g
Typische Federkräfte ^[3]	MBA	1,3 N	0,8 N	1,0 N	0,7 N	abhängig vom Luftdruck		
	MBM	1,55 N	1,5 N	1,9 N	1,9 N			
	MBE	2,0 N	2,5 N	3,0 N	3,5 N			
Kompatibilität	MSC7401, MSC7802, MSC7602							
Typische Lebensdauer	5 Mio. Zyklen							

^[1] Unabhängige Linearität

^[2] 200 Wiederholungen; jede Wiederholung gemittelt über 100 Werte

^[3] Durch Entfernen des Faltenbalgs verändern sich die Federkräfte

DTA-xG8-3-CA

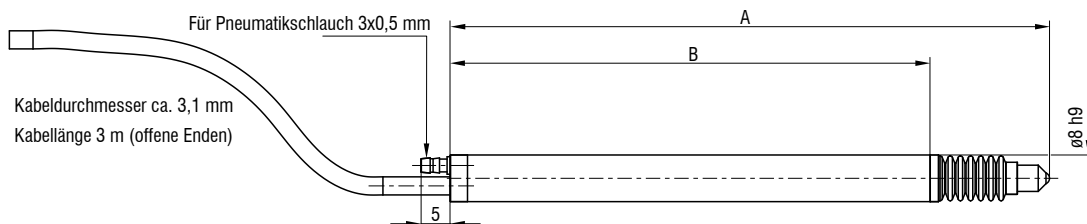


Kabeldurchmesser ca. 3,1 mm
Kabellänge 3 m (offene Enden)

Sechskantcrimpung

Modell	A (Nullstellung)	B
DTA-1G8-3-CA	82,8 mm	64,3 mm
DTA-3G8-3-CA	88,2 mm	68,3 mm
DTA-5G8-3-CA	118,0 mm	89,5 mm
DTA-10G8-3-CA	155,0 mm	121,7 mm

DTA-xG8-3-CA-V



Kabeldurchmesser ca. 3,1 mm
Kabellänge 3 m (offene Enden)

5

Modell	A (Nullstellung)	B
DTA-1G8-3-CA-V	94,8 mm	76,3 mm
DTA-3G8-3-CA-V	102,8 mm	82,3 mm
DTA-5G8-3-CA-V	134,0 mm	105,3 mm
DTA-10G8-3-CA-V	171,0 mm	137,3 mm

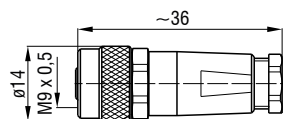
Abmessungen in mm, nicht maßstabsgetreu

Montagemöglichkeiten und Zubehör indu**SENSOR** DTA (LVDT)

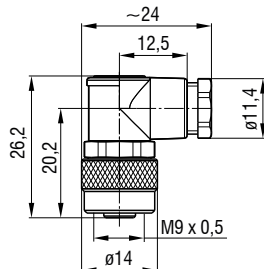
Sensorkabel

- C701-3 Sensorkabel, 3 m, mit Kabelbuchse und freien verzinnenden Enden
- C701-6 Sensorkabel, 6 m, mit Kabelbuchse und freien verzinnenden Enden
- C701/90-3 Sensorkabel, 3 m, mit 90° gewinkelter Kabelbuchse und freien verzinnenden Enden
- IF7001 Einkanal USB/RS485 Konverter für MSC7xxx
- PC5/5-IWT Versorgungs- und Ausgangskabel, 5 m, M12x1, 5-pol.

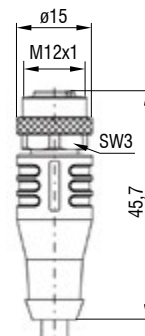
Kabelbuchse C701



Winkelbuchse C701/90



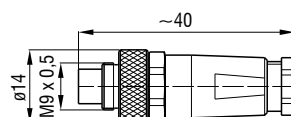
Buchse PC5/5



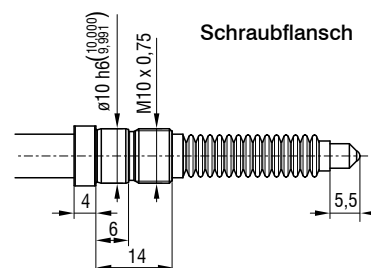
Service:

- 2981016 Steckermontage M9 und Kabelkürzung
XXXX mm - DTA-x
- 2980017 Steckermontage M9 - DTA-x
- 2981024 Montage Schraubflansch - DTA-xG8

Steckermontage M9 (Siehe Seite 34/35)



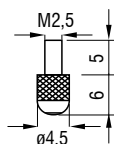
Schraubflansch



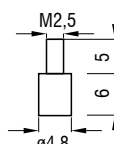
Tasterspitzen

- Tasterspitze Typ 2 / Hartmetall
- Tasterspitze Typ 2 / Kunststoff
- Tasterspitze Typ 2 / Rubin
- Tasterspitze Typ 2 / Stahl
- Tasterspitze Typ 10 / Stahl
- Tasterspitze Typ 11 / Stahl
- Tasterspitze Typ 13 / Stahl

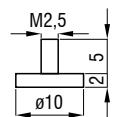
Standard-Spitze: Typ 2



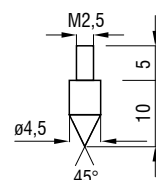
Option: Typ 10



Option: Typ 11

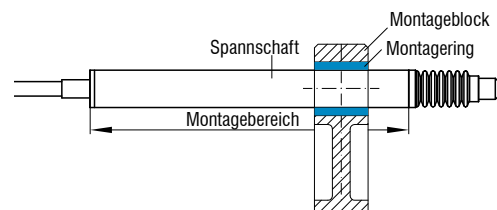


Option: Typ 13

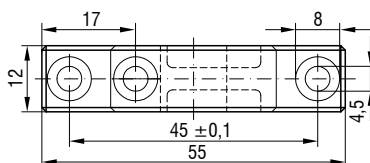
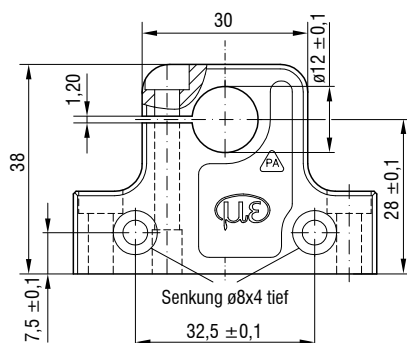


Sensormontage

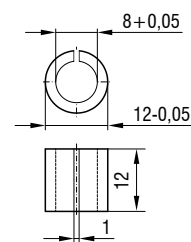
- 0487087 MBS12/8 Montageblock Sensormontage z. Umfangsklemmung ø12 mm
- 0487049 MBS12/8 Adapterring Zur Reduzierung auf ø8 mm
- 2966054 Klemmflansch für DTA-xG8 Zur Klemmung in definierter Bohrung



Montageblock MBS12/8



Adapterring

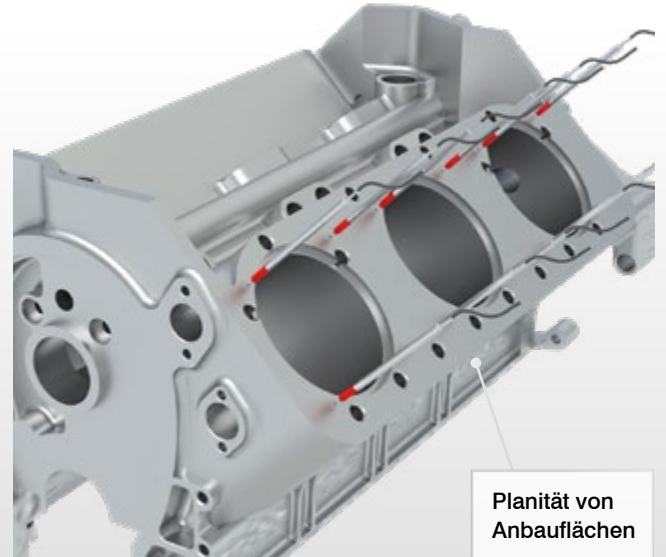
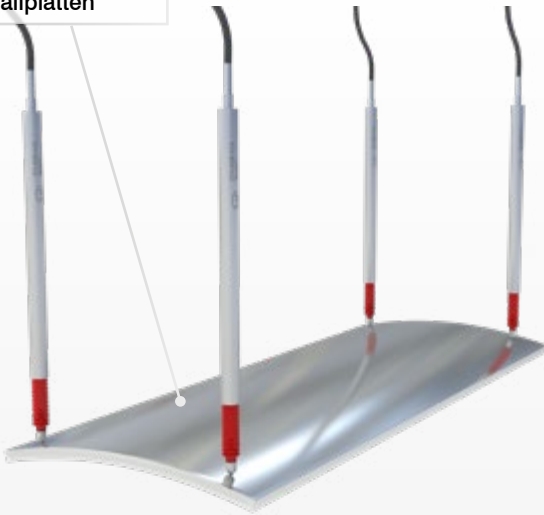


Applikationen induSENSOR DTA (LVDT)

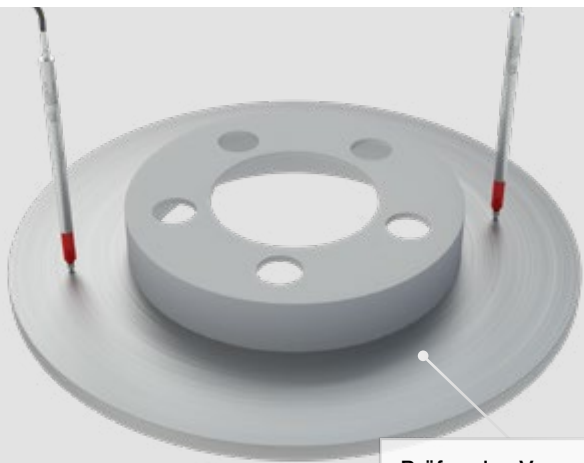
Messtaster von Micro-Epsilon sind vielfältig in ihren Einsatzmöglichkeiten. Dank der unterschiedlichen Messbereiche und Konfigurationen eignen sich die Taster für zahlreiche Mess- und Prüfaufgaben. In Kombination mit Mehrkanalcontrollern werden die DTA Messtaster

oftmals für dimensionelle Mess- und Prüfaufgaben eingesetzt, beispielsweise in der automatisierten Qualitätskontrolle, in Forschung & Entwicklung sowie in der Produktionsüberwachung.

Prüfung der Durchbiegung von Metallplatten



Planität von Anbauflächen



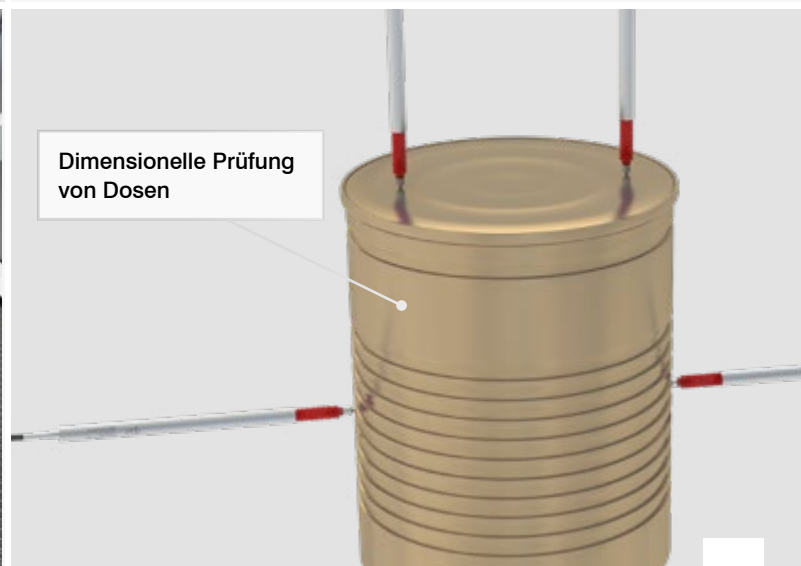
Prüfen des Verzugs von Bremsscheiben



Prüfung der Durchbiegung von Leiterplatten



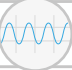




Überprüfen der Einpresstiefe von Zahnrädern



Dimensionelle Prüfung von Dosen

Wegsensoren mit abgesetztem Controller indu**SENSOR** DTA (LVDT)

-  Etabliertes LVDT Messverfahren
-  Messbereiche $\pm 1 \dots \pm 25$ mm
-  Äußerst genau auch bei schwierigen Umgebungsbedingungen
-  Langzeitstabil
-  **IP67** Robuste Bauform IP67

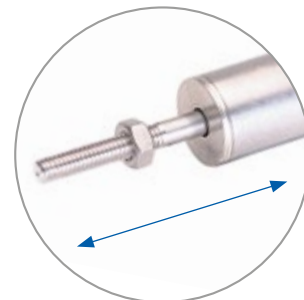


LVDT Wegsensoren haben einen frei im Sensorgehäuse beweglichen Stößel. Zur Übertragung einer Messobjektbewegung wird der Stößel über ein Gewinde mit dem Objekt verbunden. Der Messvorgang im Sensor erfolgt berührungslos und damit verschleißfrei.

Die Wegsensoren werden hauptsächlich eingesetzt, um Bewegungen, Verschiebungen, Positionen, Hübe, Auslenkungen, Verlagerungen, etc. in Fahrzeugen, Maschinen und Anlagen zu messen und zu überwachen.

Die hohe Auflösung der Sensoren wird nur durch das Rauschen des Sensorcontrollers begrenzt. Ein weiterer Vorteil der symmetrisch aufgebauten LVDT Wegsensoren ist die Nullpunktstabilität.

Bei entsprechenden Einstellmöglichkeiten der Erregerfrequenz und der Erregerspannung können die Sensoren auch mit alternativen Controllern betrieben werden.



Frei beweglicher Stößel

Artikelbezeichnung

DT	A	-10	-DX	-3	-CA3
		Anschluss (Axial): CA Integriertes Kabel (3 m)			
		Linearität: 4 ($\pm 0,4\%$) 3 ($\pm 0,3\%$) 2 ($\pm 0,2\%$) 1,5 ($\pm 0,15\%$)			
		Funktion: Wegsensor			
		Messbereich in mm			
		Speisung AC			
Prinzip: Differential Transformator (LVDT)					



Modell	DTA-1DX	DTA-3DX	DTA-5DX	DTA-10DX	DTA-15DX	DTA-25DX	
Messbereich	±1 mm	±3 mm	±5 mm	±10 mm	±15 mm	±25 mm	
Linearität ^[1]	≤ ±0,4 % d.M.	-	-	-	≤ ±80 μm	≤ ±120 μm	≤ ±200 μm
	≤ ±0,3 % d.M.	≤ ±6 μm	≤ ±18 μm	≤ ±30 μm	-	-	-
	≤ ±0,2 % d.M.	-	-	-	≤ ±40 μm	≤ ±60 μm	≤ ±100 μm
	≤ ±0,15 % d.M.	≤ ±3 μm	≤ ±9 μm	≤ ±15 μm	-	-	-
	≤ ±0,05 % d.M. ^[2]	≤ ±1 μm	≤ ±3 μm	≤ ±5 μm	≤ ±10 μm	≤ ±15 μm	≤ ±25 μm
Temperaturstabilität ^[3]	Nullpunkt	≤ 70 ppm d.M. / K					
	Max. Temp.-Fehler	≤ 150 ppm d.M. / K					
Empfindlichkeit	127 mV / mm/V	81 mV / mm/V	55 mV / mm/V	45 mV / mm/V	45 mV / mm/V	29 mV / mm/V	
Erregerfrequenz	5 KHz	5 KHz	5 KHz	2 KHz	1 KHz	1 KHz	
Erregerspannung	550 mV						
Anschluss	integriertes Kabel 3 m mit offenen Enden; axialer Kabelabgang; Schleppkettentauglich; Kabeldurchmesser 3,1 mm; min. Biegeradien: feste Verlegung 25 mm, bewegt 38 mm, Schleppkette 47 mm						
Temperaturbereich	Lagerung	-20 ... +70 °C					
	Betrieb ^[4] ^[5]	(-40)...-20 ... +90 ... (105) °C					
Druckbeständigkeit	5 bar, frontseitig						
Schock (DIN EN 60068-2-27)	40 g / 6 ms in 3 Achsen, je 1000 Schocks 100 g / 6 ms in 3 Achsen, je 3 Schocks						
Vibration (DIN EN 60068-2-6)	±1,5 mm / 10 ... 58 Hz in 2 Achsen, je 10 Zyklen ±20 g / 58 ... 500 Hz in 2 Achsen, je 10 Zyklen						
Schutzart (DIN EN 60529)	IP67						
Material	Edelstahl (Gehäuse), PVC-P/TPE-E (Kabel)						
Gewicht	Sensor CA	ca. 80 g	ca. 85 g	ca. 90 g	ca. 95 g	ca. 135 g	ca. 145 g
	Stößel	ca. 1 g	ca. 2 g	ca. 2 g	ca. 3 g	ca. 12 g	ca. 16 g
Kompatibilität	MSC7401, MSC7802, MSC7602						

^[1] Unabhängige Linearität

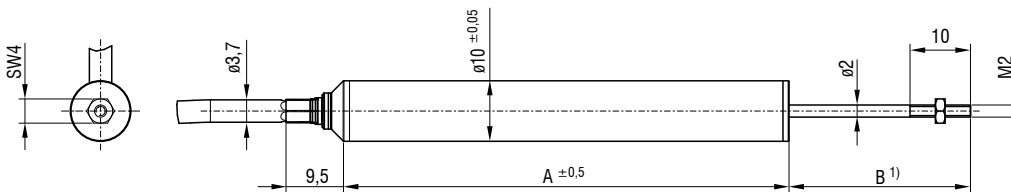
^[2] Gültig nur mit linearisiertem Controller (zubuchbare werksseitige Dienstleistung im Gesamtsystem), Einbauumgebung beachten

^[3] Ermittelt nach Box-Methode (-20 ... +90 °C)

^[4] -40 °C bei ruhendem Kabel

^[5] Bis 105 °C über max. 500h

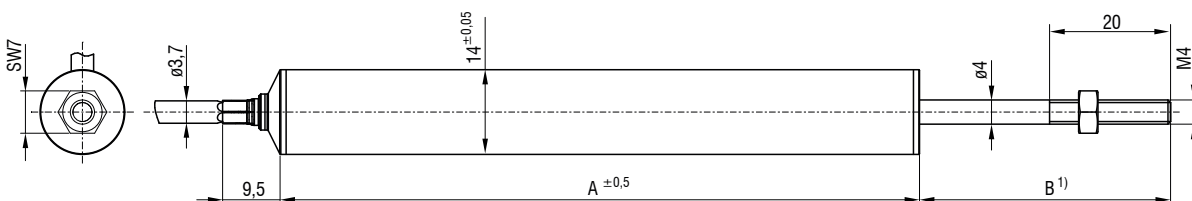
Messbereiche ±1 bis ±10 mm



Modell	A	B ¹⁾
DTA-1DX	41,6 mm	17,3 mm
DTA-3DX	58,2 mm	27,2 mm
DTA-5DX	73,7 mm	30,0 mm
DTA-10DX	87,7 mm	35,1 mm

¹⁾ Stößel in Nullstellung (±1mm ±10 % des Messbereichs)

Messbereiche ±15 bis ±25 mm



Modell	A	B ¹⁾
DTA-15DX	105,7 mm	46,5 mm
DTA-25DX	140,7 mm	61,5 mm

¹⁾ Stößel in Nullstellung (±1mm ±10 % des Messbereichs)

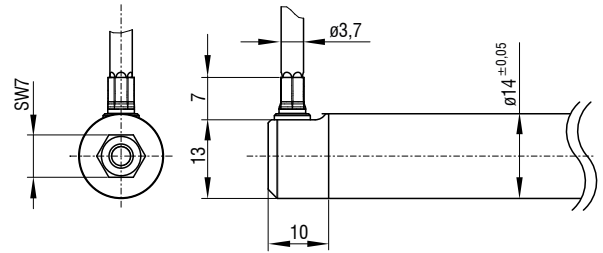
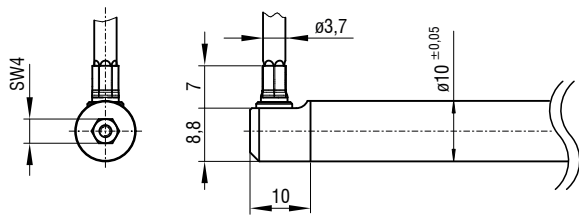
Abmessungen in mm, nicht maßstabsgetreu

Optionen, Montagemöglichkeiten und Zubehör induSENSOR DTA (LVDT)

Sensoren mit radialem Kabelabgang (auf Anfrage)



DTA-xDX-CR



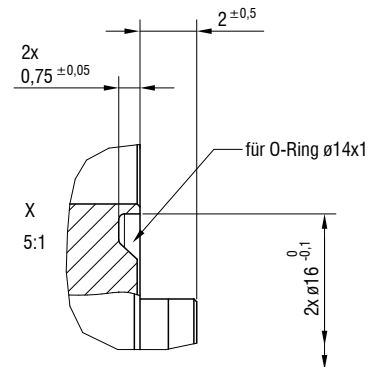
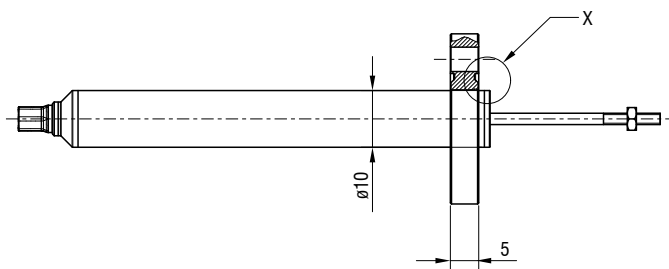
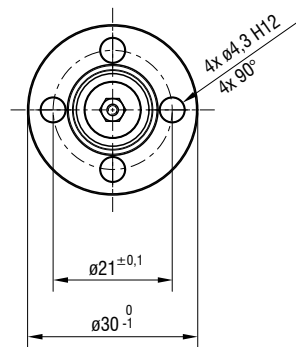
Service: Montage Befestigungs- und Druckflansch

2981031 Montage Druckflansch DTA-1DX, 3DX, 5DX, 10DX

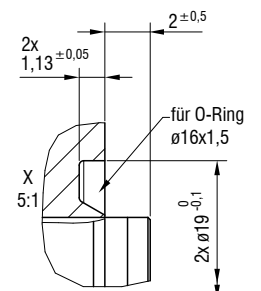
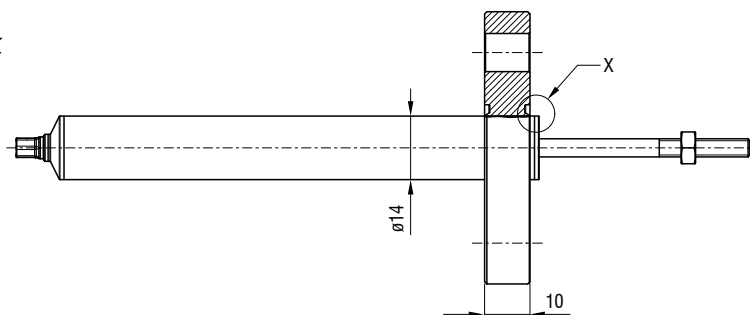
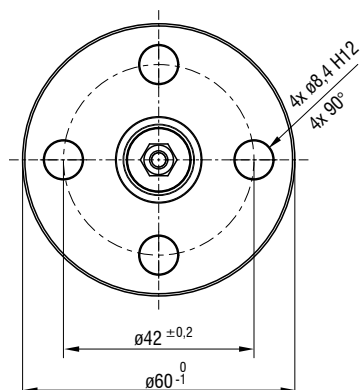
2981032 Montage Druckflansch DTA-15DX, 25DX



Montage Druckflansch DTA-1DX, 3DX, 5DX, 10DX



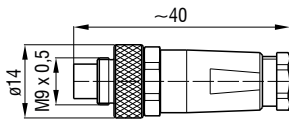
Montage Druckflansch DTA-15DX, 25DX



Service (Siehe Seite 34/35)

Steckermontage M9 und Kabelkürzung XXXX mm - DTA-x

Steckermontage M9 - DTA-x



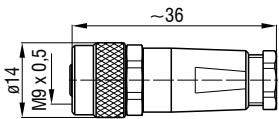
Sensorkabel

C701-3 Sensorkabel, 3 m, mit Kabelbuchse und freien verzinnnten Enden

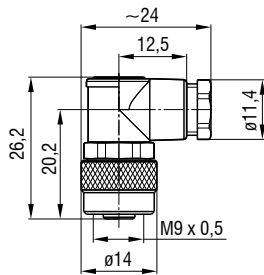
C701-6 Sensorkabel, 6 m, mit Kabelbuchse und freien verzinnnten Enden

C701/90-3 Sensorkabel, 3 m, mit 90° gewinkelter Kabelbuchse und freien verzinnnten Enden

Kabelbuchse C701



Winkelbuchse C701/90



Ersatzstößel

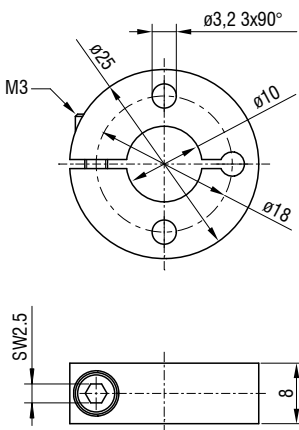
- | | | | |
|--------------------|--------------|---------------------|--------------|
| Stößel für DTA-1DX | Ersatzstößel | Stößel für DTA-10DX | Ersatzstößel |
| Stößel für DTA-3DX | Ersatzstößel | Stößel für DTA-15DX | Ersatzstößel |
| Stößel für DTA-5DX | Ersatzstößel | Stößel für DTA-25DX | Ersatzstößel |

Sensormontage

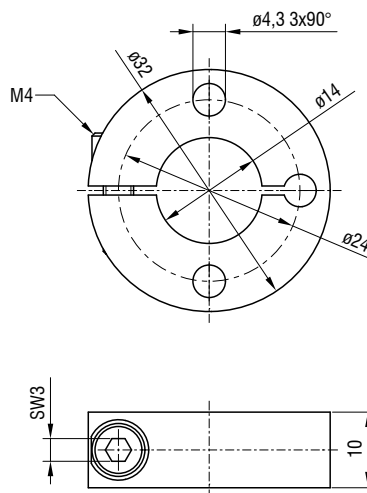
0483090.01 DTA-F10 Montageflansch, geschlitzt für DTA-1DX, DTA-3DX, DTA-5DX, DTA-10DX

04833082 DTA-F14 Montageflansch, geschlitzt für DTA-15DX, DTA-25DX


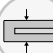
Flansch DTA-F10



Flansch DTA-F14



Lineare Wegsensoren induSENSOR LDR

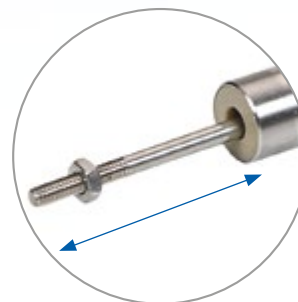
-  Betriebstemperaturbereich bis 160°C
-  Kompakte Bauform - kurze Baulänge
-  Hohe Messsignalgüte
-  Robuste Bauform IP67
-  Sensordurchmesser nur $\varnothing 8$ mm



Die spezifische Sensorkonfiguration der linearen Wegsensoren der Serie LDR zeichnet sich durch eine kurze, kompakte Bauform mit geringem Durchmesser aus. Als Schnittstelle zum Sensor werden nur drei Anschlüsse benötigt. Die kompakte Bauform und der kleine Sensordurchmesser erlaubt den Einbau der Messsysteme unter eingeschränkten Platzverhältnissen.

Einsatzgebiete und Anwendungen

Die preiswerten LDR Sensoren eignen sich insbesondere für den Serieneinbau bei eingeschränkten Platzverhältnissen, in industrieller Umgebung mit hohen Messraten.



Frei beweglicher Stößel

Artikelbezeichnung

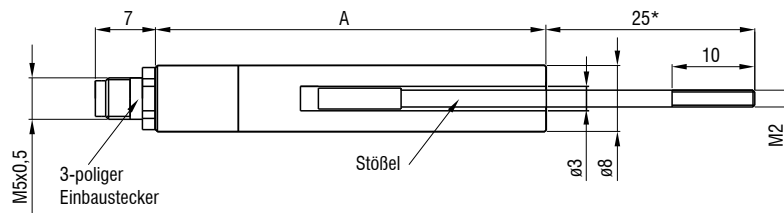
LDR	-10	-CA
Anschlüsse Axial CA Integriertes Kabel (2 m) SA Steckverbindung		
Messbereich in mm		
Prinzip: Halbbrückensensor		



Modell		LDR-10	LDR-25	LDR-50
Baureihen		SA, CA	SA, CA	SA, CA
Messbereich		10 mm	25 mm	50 mm
Linearität	typ.	$\leq \pm 30 \mu\text{m}$	$\leq \pm 88 \mu\text{m}$	$\leq \pm 250 \mu\text{m}$
	max.	$\leq \pm 50 \mu\text{m}$	$\leq \pm 125 \mu\text{m}$	$\leq \pm 375 \mu\text{m}$
Temperaturstabilität	Nullpunkt	$\leq 30 \text{ ppm d.M. / K}$	$\leq 30 \text{ ppm d.M. / K}$	$\leq 80 \text{ ppm d.M. / K}$
	Max. Temp.-Fehler	$\leq 100 \text{ ppm d.M. / K}$	$\leq 100 \text{ ppm d.M. / K}$	$\leq 150 \text{ ppm d.M. / K}$
Empfindlichkeit		51 mV / mm/V	21 mV / mm/V	5,5 mV / mm/V
Erregerfrequenz		21 kHz	13 kHz	9 kHz
Erregerspannung		550 mV		
Anschluss	CA	integriertes Kabel 2 m mit offenen Enden; axialer Kabelabgang; Kabeldurchmesser 1,8 mm; min. Biegeradius feste Verlegung 10 mm		
	SA	Steckverbinder 3-polig; axialer Ausgang (Anschlusskabel siehe Zubehör)		
Temperaturbereich ^[1]	Lagerung	SA: -40 ... +80 °C; CA: -40 ... +160 °C		
	Betrieb	SA: -15 ... +80 °C; CA: -40 ... +160 °C		
Druckbeständigkeit		Atmosphärendruck		
Schock (DIN EN 60068-2-27)		40 g / 6 ms in 3 Achsen, je 1000 Schocks 100 g / 6 ms in 3 Achsen, je 3 Schocks		
Vibration (DIN EN 60068-2-6)		$\pm 1,5 \text{ mm} / 10 \dots 58 \text{ Hz}$ in 2 Achsen, je 10 Zyklen $\pm 20 \text{ g} / 58 \dots 500 \text{ Hz}$ in 2 Achsen, je 10 Zyklen		
Schutzart (DIN EN 60529)		IP67 (gesteckt)		
Material		Edelstahl (Gehäuse)		
Gewicht	Sensor	ca. 9 g (SA); ca. 24 g (CA)	ca. 14 g (SA); ca. 28 g (CA)	ca. 23 g (SA); ca. 37 g (CA)
	Stößel	ca. 1,5 g	ca. 2,2 g	ca. 3,5 g
Kompatibilität		MSC7401, MSC7802, MSC7602		

^[1] Ermittelt nach Box-Methode (-40 ... +80 °C)

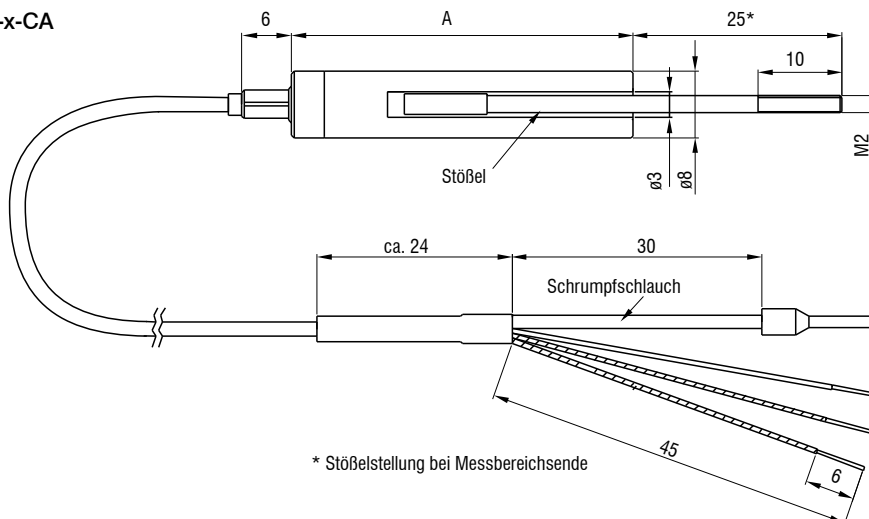
LDR-x-SA



* Stößelstellung bei Messbereichsende

Modell	A
LDR-10-SA	47 mm
LDR-25-SA	73 mm
LDR-50-SA	127 mm

LDR-x-CA



* Stößelstellung bei Messbereichsende

Abmessungen in mm, nicht maßstabsgetreu

Modell	A
LDR-10-CA	41 mm
LDR-25-CA	67 mm
LDR-50-CA	121 mm

Montagemöglichkeiten und Zubehör indu**SENSOR** DTA/LDR

Anschlusskabel

0157047	C7210-5/3	Sensorkabel, 5 m, mit Kabelbuchse
0157048	C7210/90-5/3	Sensorkabel, 5 m, mit 90° gewinkelter Kabelbuchse

Service (Siehe Seite 34/35)

Steckermontage M9 und Kabelkürzung XXXX mm - DTA-x

Steckermontage M9 - DTA-x (Siehe Seite 34/35)

Versorgungskabel

2901087	PC710-6/4	Versorgungs-/Ausgangskabel, 6 m lang
---------	-----------	--------------------------------------

Ersatzstößel

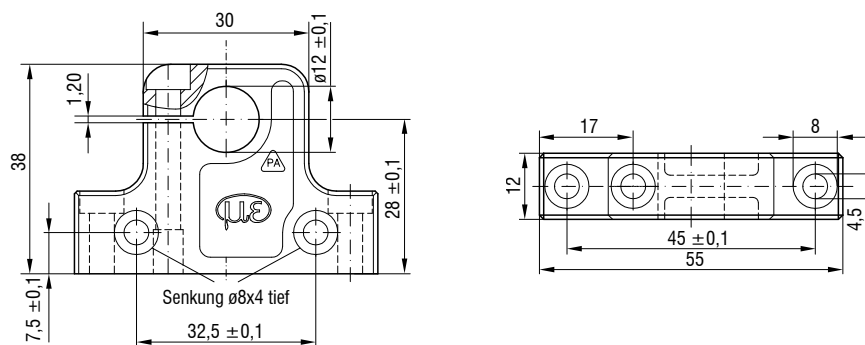
0800136	LDR-10	Ersatzstößel
0800137	LDR-25	Ersatzstößel
0800138	LDR-50	Ersatzstößel

Steckermontage

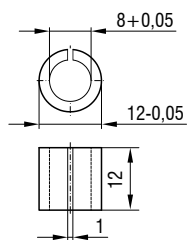
MBS12/8 Montageblock Sensormontage zur Umfangsklemmung

MBS12/8 Adapterring Zur Reduzierung auf D8 (Taster / LDR)

Montageblock MBS12/8

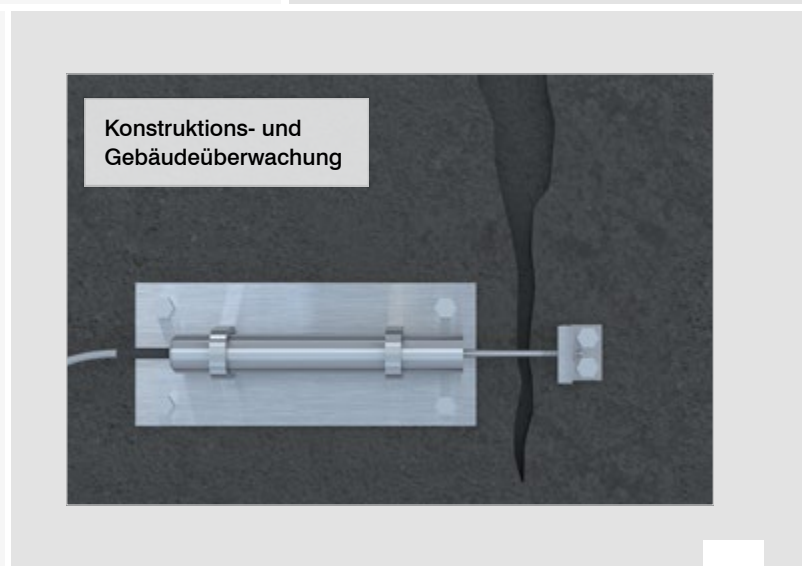
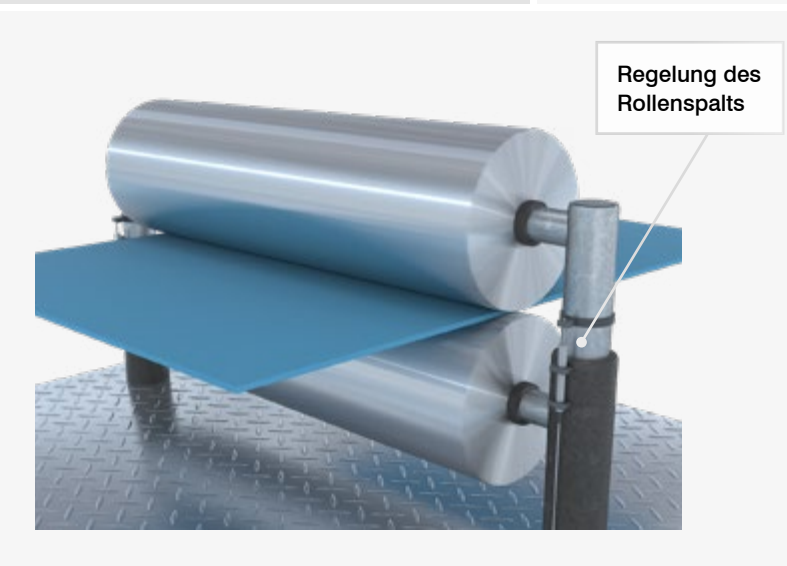
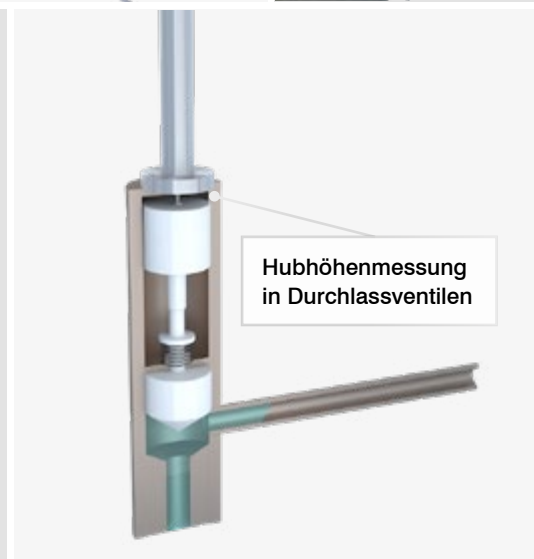
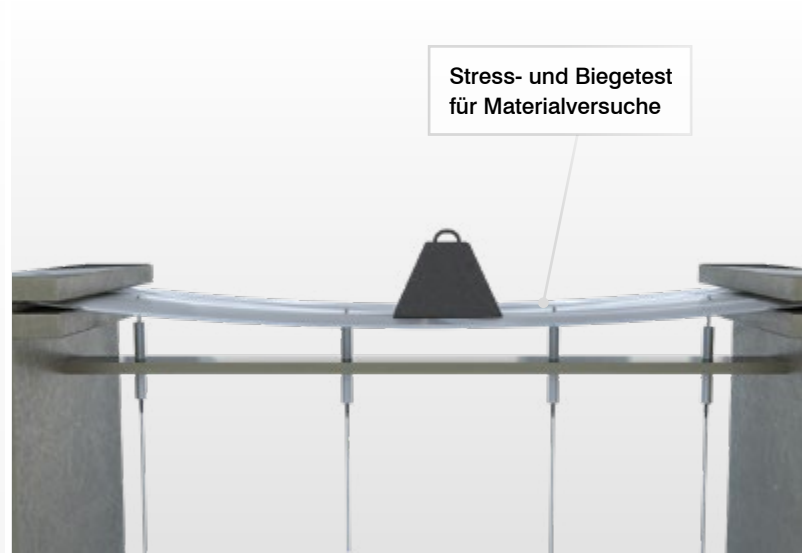
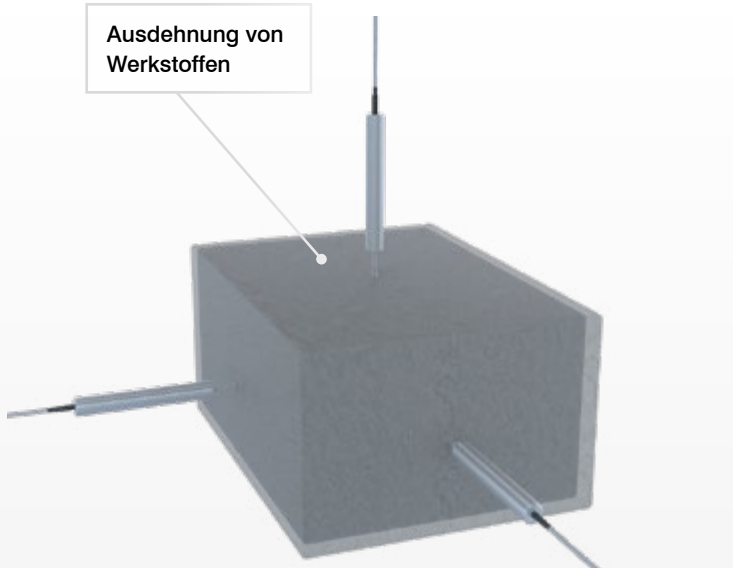


Adapterring

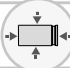

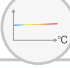




Applikationen indu**SENSOR** DTA/LDR

Die DTA/LDR Wegsensoren sind für zahlreiche Messaufgaben geeignet, bei denen robuste Bauformen bei gleichzeitig hoher Signalstabilität gefordert werden. Dank der verschleißfreien Konstruktion überzeugen die DTA / LDR Sensoren durch Langlebigkeit und Langzeitstabilität.



Sensoren zur Erfassung der Verlagerung von drehenden Wellen indu**SENSOR** LVP/LDR

-  Kompakte Bauform
-  Hohe Einsatztemperaturen
-  Hohe Temperaturstabilität
-  Hohe Reproduzierbarkeit
-  Robuste Bauform IP67

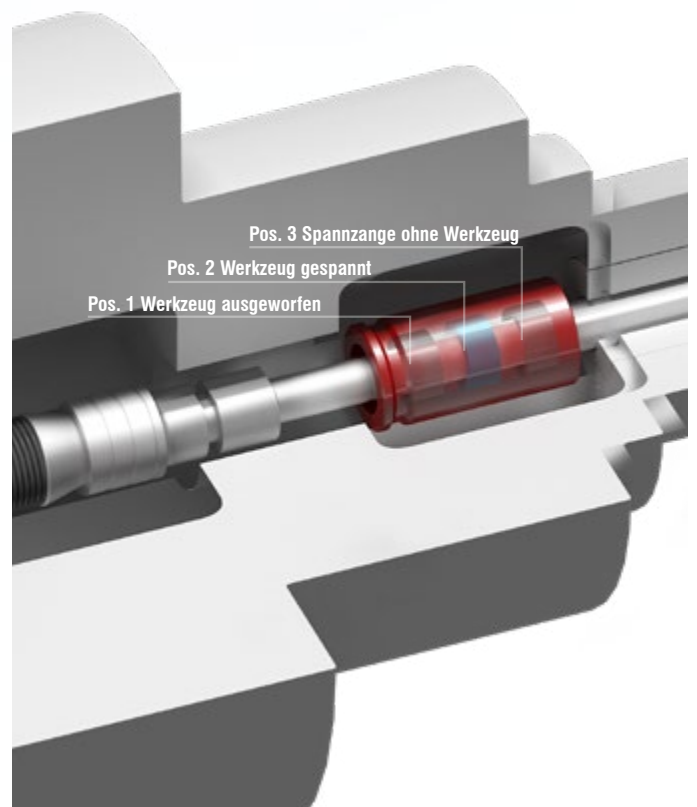


Die Sensoren LVP-25-Z20 und LDR-14-Z20 wurden zur Überwachung der Spannposition in Werkzeugmaschinen konzipiert.

Die zylindrischen Sensoren sind in die Löseeinheit integriert und erfassen den Hub der Zugstange. Als Messobjekt dient ein Ring, der auf der Zugstange aufgeklebt ist.

Durch die äußerst kompakte Sensorbauform können die Sensoren universell bei verschiedenen Werkzeugtypen eingesetzt werden. Die Sensoren liefern ein Analogsignal entsprechend der Hubbewegung der Zugstange beim Spannen des Werkzeugs. Damit ist eine kontinuierliche Überwachung möglich, ohne dass der Schaltpunkt mechanisch eingestellt werden muss.

Der miniaturisierte Sensorcontroller kann entweder vor Ort oder im Schaltschrank untergebracht werden. Dank seiner hohen Genauigkeit liefern die Sensoren einen entscheidenden Beitrag, um die ständig steigenden Anforderungen an Präzision und Verfügbarkeit von Werkzeugmaschinen zu erfüllen.



Modell		LVP-25-Z20	LDR-14-Z20
Messbereich		25 mm	14 mm
Auflösung ^[1]	50 Hz	6 μm	7 μm
	300 Hz	12 μm	14 μm
Linearität ^[2]	typ. $\leq \pm 1,5\%$ d.M.	$\leq \pm 0,375\%$ mm	$\leq \pm 0,21\%$ mm
Temperaturstabilität		≤ 150 ppm d.M. / K	≤ 200 ppm d.M. / K
Empfindlichkeit ^[3]		16 mV / mm/V	26 mV / mm/V
Erregerfrequenz		16 kHz	23 kHz
Erregerspannung		550 mV	
Messobjekt		Messhülse für Wellendurchmesser 8 mm oder 10 mm (im Lieferumfang enthalten)	
Anschluss		integriertes Kabel 2 m mit offenen Enden; axialer Kabelgang; Kabeldurchmesser 1,8 mm; min. Biegeradius feste Verlegung 10 mm	
Temperaturbereich	Lagerung	-40 ... +85 °C	
	Betrieb ^[4]	-40 ... +120 °C	
Druckbeständigkeit		Atmosphärendruck	
Schock (DIN EN 60068-2-27)		40 g / 5 ms, 6 Achsen, je 1000 Schocks	
Vibration (DIN EN 60068-2-6)		10 Hz ... 49,9 Hz: 2 mm; 20 g / 49,9 Hz ... 2000 Hz, 3 Achsen, je 10 Zyklen	
Schutzart (DIN EN 60529)		IP67	
Material		Edelstahl, Peek	
Gewicht	Sensor	ca. 40 g	ca. 30 g
	Targetring	< 1 g	< 1 g
Kompatibilität		MSC7401, MSC7802, MSC7602	

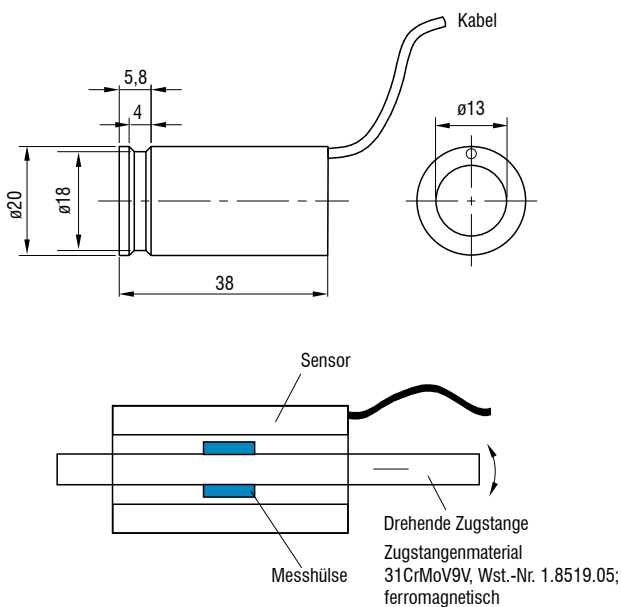
^[1] Gültig bei Betrieb mit kompatibelem Micro-Epsilon Controller

^[2] Unabhängige Linearität

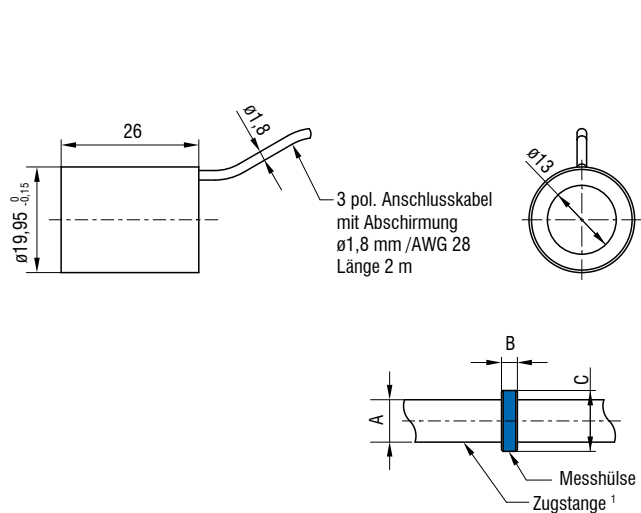
^[3] Mit 10 mm Referenzzugstange

^[4] Max. Temperaturänderung: 3 K / min; höhere Temperaturen auf Anfrage

LVP-25-Z20



LDR-14-Z20



Abmessungen in mm, nicht maßstabsgetreu

Modell	Zugstange ¹	Maße		
		A	B	C
LVP-25-Z20	D8	ø8 mm	5 mm	ø11,5 mm
	D10	ø10 mm	5,5 mm	ø11,5 mm
LDR-14-Z20	D8	ø8 mm	3 mm	ø11,5 mm
	D10	ø10 mm	5,5 mm	ø11,5 mm

¹⁾ Nicht im Lieferumfang enthalten

Kompakte Controller für induktive Wegsensoren

indu**SENSOR** MSC7401 / MSC7802

-  Kompaktes und robustes Alugehäuse
-  Hohe Auflösung und Linearität
-  Ideal für Serieneinsatz im Maschinenbau und Automatisierung
-  Einfache Parametrierung über Tasten oder Software
-  Modelle mit Stecker- und Kabeldurchführungen
-  **IP67** Robuste Bauform IP67
-  **INTER FACE** Analog (U/I) / RS485 / Ethernet / EtherCAT / PROFINET / EtherNet/IP



Die Controller MSC7401/MS7802 wurden zum Betrieb mit Mess-tastern und Wegsensoren der Serien DTA (LVDT) und LDR (Halbbrückensensoren) konzipiert. Dank des robusten Aluminium-Gehäuses und der Schutzart IP67 sind die Controller für industrielle Messaufgaben prädestiniert.

Die Vielzahl der kompatiblen induktiven Wegsensoren und Messtaster von Micro-Epsilon in Kombination mit dem optimierten Preis-Leistungs-Verhältnis eröffnet zahlreiche Anwendungsgebiete in der Automatisierungstechnik und im Maschinenbau. Die Einstellung der Controller erfolgt bequem über Tasten oder Software. Hierbei kann neben den Grundeinstellungen auch die Justierung der Messsysteme vorgenommen werden. Zur Auswahl stehen eine symmetrische Justierung um den Nullpunkt, um die spezifischen Vorteile differentieller Sensoren optimal auszunutzen sowie das Einlernen zweier beinahe beliebiger Punkte innerhalb des Messbereichs. Auf Wunsch können diese Einstellungen werksseitig vorgenommen und mit einem Hersteller-Prüfzertifikat dokumentiert werden.

Beispielkonfiguration

MSC7401 mit Taster DTA-5G8-3-CA:



Technische Daten	Kanal mit DTA-5G8-3-CA
Messbereich	± 5 mm
Linearität	$30 \mu\text{m}$
Auflösung	$\sim 1,2 \mu\text{m}$
Ausgang	Analog und RS485



Modell		MSC7401	MSC7802
Auflösung ^[1]	Serie DTA	13 bit (0,012 % d.M.) bei 50 Hz 12 bit (0,024 % d.M.) bei 300 Hz	
	Serie LDR	12 bit (0,024 % d.M.) bei 50 Hz 11 bit (0,048 % d.M.) bei 300 Hz	
Grenzfrequenz (-3dB)		300 Hz (einstellbar nur über Software)	
Linearität		≤ ±0,02 % d.M.	
Temperaturstabilität	Serie DTA	≤ 100 ppm d.M. / K	
	Serie LDR	≤ 125 ppm d.M. / K	
Versorgungsspannung ^[2]		14 ... 30 VDC (5 ... 30 VDC)	
Maximale Stromaufnahme		40 mA	80 mA
Eingangsimpedanz ^[3]		> 100 kOhm	
Digitale Schnittstelle ^[4]		RS485 / PROFINET / EtherNet/IP / Ethernet / EtherCAT	RS485 / PROFINET / EtherNet/IP / EtherCAT
Analogausgang ^[5] ^[5]		(0)2 ... 10 V; 0,5 ... 4,5 V; 0 ... 5 V (Ra > 1 kOhm) oder 0(4) ... 20 mA (Bürde < 500 Ohm)	
Anschluss		Sensor: Schraubklemme AWG 16 bis AWG 24; mit Aderendhülse bis AWG 28 oder Steckverbinder 5-polig M9 (Kabel siehe Zubehör) Versorgung/Signal: Schraubklemme AWG 16 bis AWG 24; mit Aderendhülse bis AWG 28 oder Steckverbinder 5-polig M12 (Kabel siehe Zubehör)	
Montage		2 x Befestigungsbohrungen für M4	
Temperaturbereich	Lagerung	-40 ... +85 °C	
	Betrieb	-40 ... +85 °C	
Schock (DIN EN 60068-2-27)		40 g / 6 ms in 3 Achsen, je 2 Richtungen und je 1000 Schocks 100 g / 5 ms in 3 Achsen, je 2 Richtungen und je 9 Schocks	
Vibration (DIN EN 60068-2-6)		±1,5 mm / 5 ... 57 Hz in 3 Achsen, je 10 Zyklen ±20 g / 57 ... 500 Hz in 3 Achsen, je 10 Zyklen	
Schutzart (DIN EN 60529)		IP67 (gesteckt)	
Material		Aluminium Druckguss	
Gewicht		ca. 200 g	ca. 280 g
Kompatibilität		Vollbrückensensor/LVDT (Serie DTA) und Halbbrückensensor (Serie LDR)	
Anzahl Messkanäle		1	2

^[1] Rauschmessung: AC RMS-Messung über RC-Tiefpass 1. Ordnung $f_g = 5$ kHz

^[2] $V_+ = 5$ V; kein Spannungsausgang verfügbar; Stromausgang: max. Bürde 100 Ω ; $V_+ = 9$ V; Spannungsausgang: 0,5 V ... 4,5 V oder 0 V ... 5 V; Stromausgang: max. Bürde 250 Ω

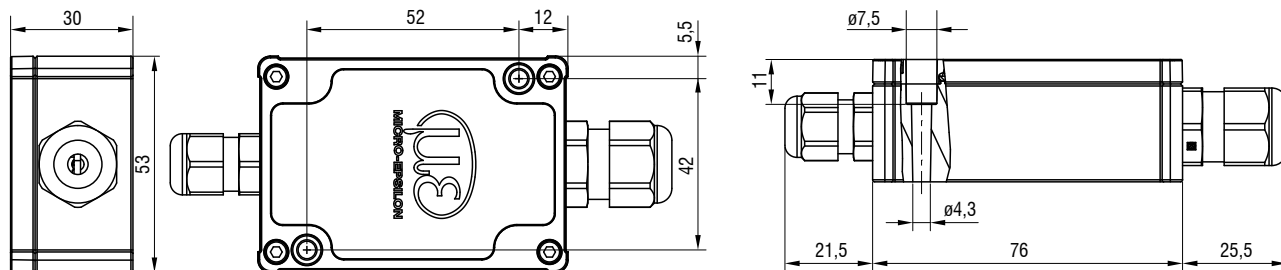
^[3] Sensorseitig

^[4] Für PROFINET / EtherNet/IP / Ethernet / EtherCAT: Anbindung über Schnittstellenmodul (siehe Zubehör)

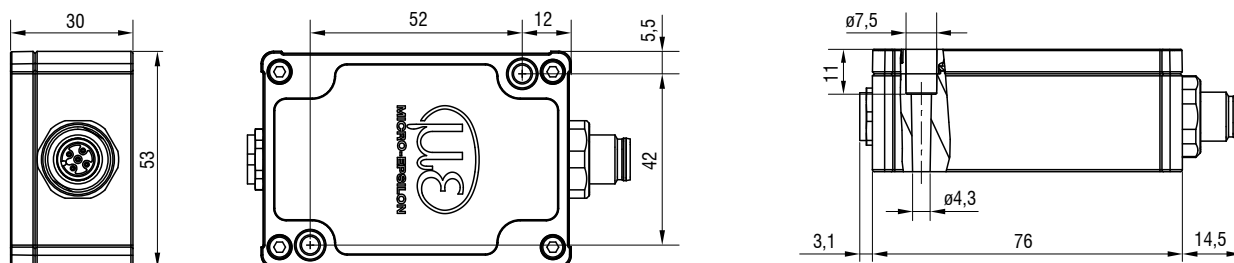
^[5] $0 V \leq < 30$ mV, $0 mA \leq < 35$ μA ; bei Controllern mit Stromausgang ist das Ausgangssignal auf ca. 21 mA begrenzt

Abmessungen induSENSOR MSC7401 / MSC7802

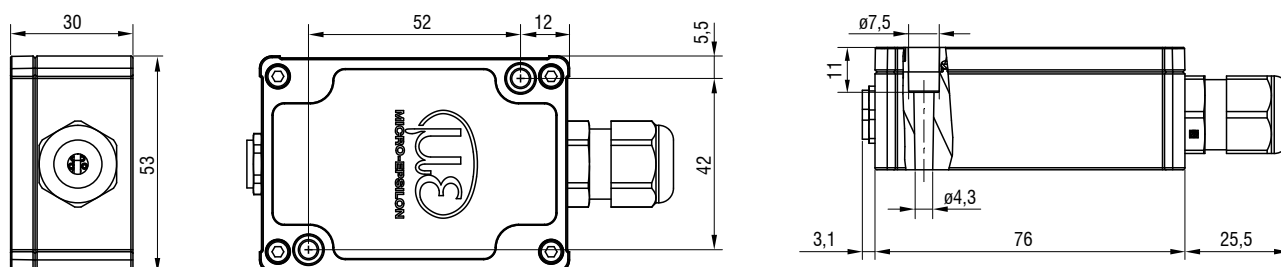
MSC7401



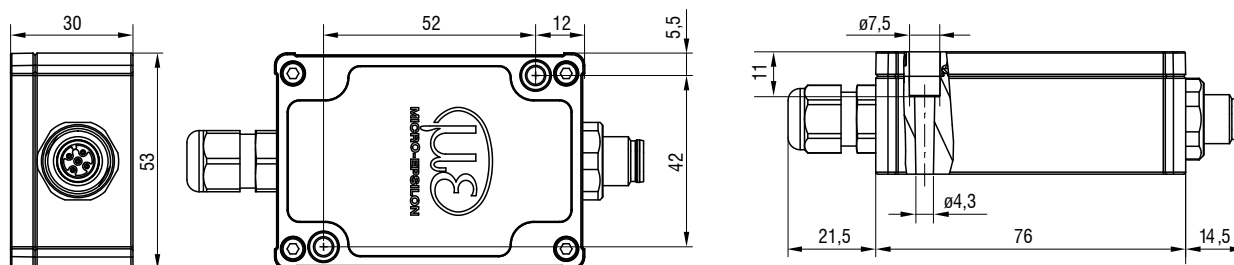
MSC7401 (010)



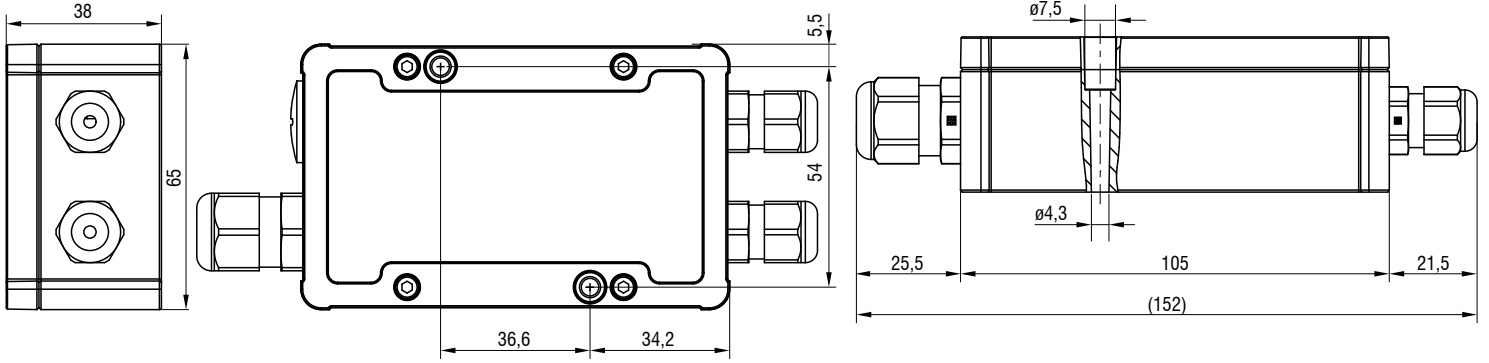
MSC7401 (020)



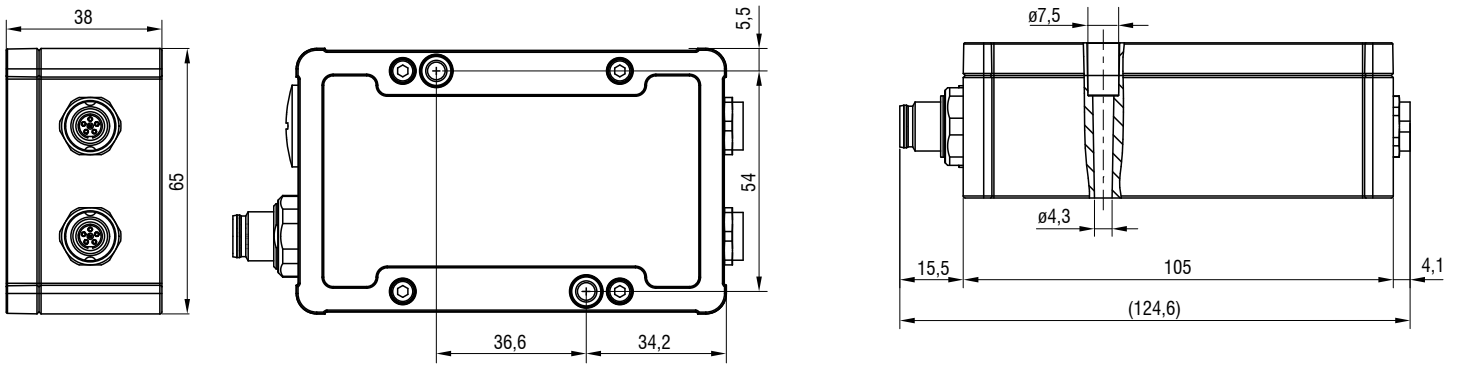
MSC7401 (030)



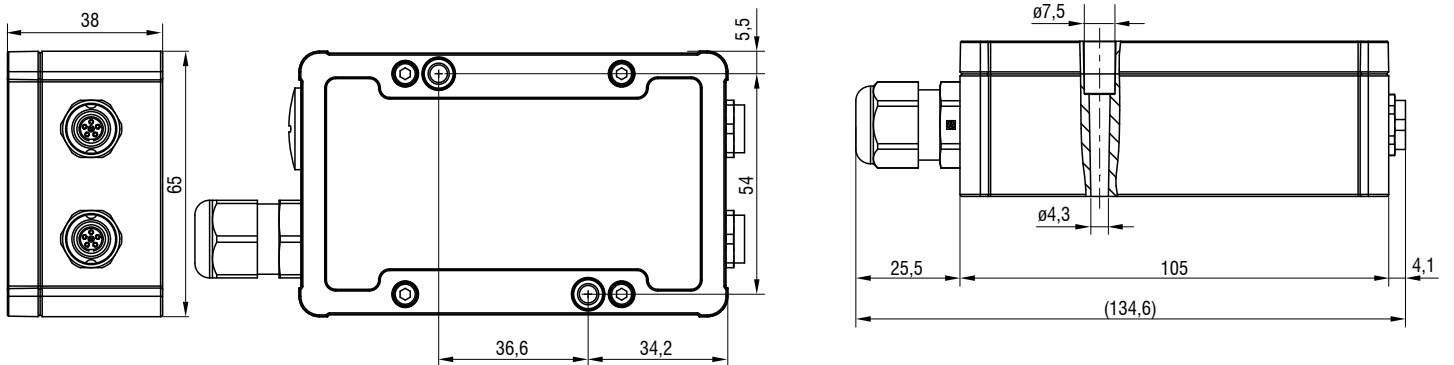
MSC7802



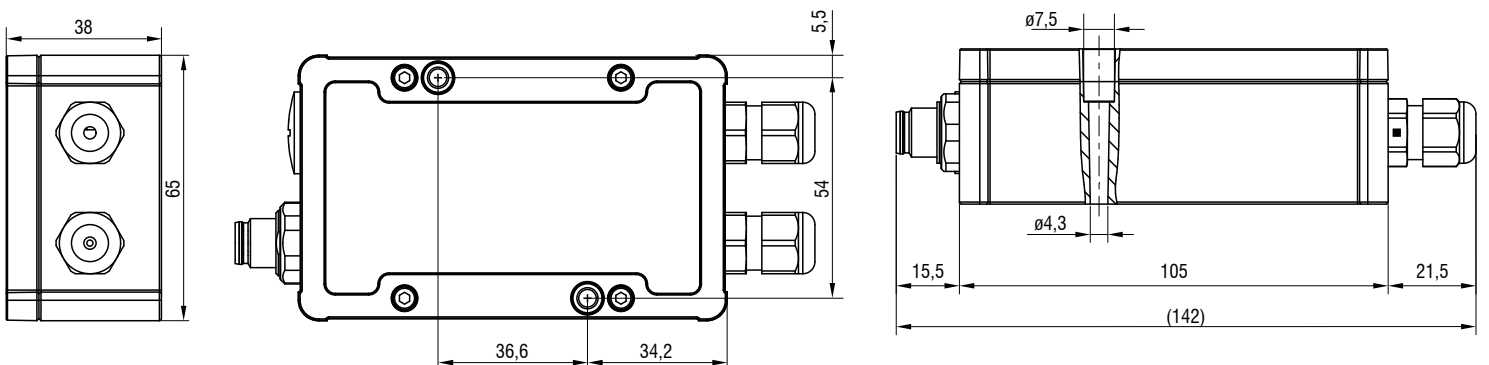
MSC7802(010)



MSC7802(020)




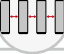



MSC7802(030)



Abmessungen in mm, nicht maßstabsgetreu

Controller für induktive Wegsensoren indu**SENSOR** MSC7602

-  Ideal für Serieneinsatz im Maschinenbau und Automatisierung
-  Hohe Auflösung und Linearität
-  Einfache Parametrierung über Tasten oder Software
-  Mehrkanalfähig & synchronisierbar
-  **INTERFACE** Analog (U/I) / RS485 / PROFINET / EtherNet/IP



Der Controller MSC7602 wurde zum Betrieb mit Messtastern und Wegsensoren der Serien DTA (LVDT) und LDR (Halbbrückensensoren) konzipiert. Die Vielzahl der kompatiblen induktiven Wegsensoren und Messtaster von Micro-Epsilon in Kombination mit dem optimierten Preis-Leistungs-Verhältnis eröffnet zahlreiche Anwendungsgebiete in der Automatisierungstechnik und im Maschinenbau.

Der Controller ist ideal geeignet für Mehrkanalanwendungen. Durch den rückseitigen Busverbinder wird der Verdrahtungsaufwand deutlich reduziert. Die Einstellung des Controllers erfolgt bequem über Tasten bzw. LEDs oder Software.

Zur Auswahl stehen eine symmetrische Justierung um den Nullpunkt, um die spezifischen Vorteile differentieller Sensoren optimal auszunutzen sowie das Einlernen zweier beinahe beliebiger Punkte innerhalb des Messbereichs. Auf Wunsch können diese Einstellungen werksseitig vorgenommen und mit einem Hersteller-Prüfzertifikat dokumentiert werden.



Einfache Montage auf DIN-Hutschiene durch „Einklicken“

Aufbau großer Messketten mit bis zu 62 Teilnehmern an einem Bus



Modell		MSC7602
Auflösung ^[1]	Serie DTA	13 bit (0,012 % d.M.) bei 50 Hz 12 bit (0,024 % d.M.) bei 300 Hz
	Serie LDR	12 bit (0,024 % d.M.) bei 50 Hz 11 bit (0,048 % d.M.) bei 300 Hz
Grenzfrequenz (-3dB)		300 Hz (einstellbar nur über Software)
Linearität		≤ ±0,02 % d.M.
Temperaturstabilität	Serie DTA	≤ 100 ppm d.M. / K
	Serie LDR	≤ 125 ppm d.M. / K
Versorgungsspannung ^[2]		14 ... 30 VDC (5 ... 30 VDC)
Maximale Stromaufnahme		80 mA
Eingangsimpedanz ^[3]		> 100 kOhm
Digitale Schnittstelle ^[4]		RS485 / PROFINET / EtherNet/IP / EtherCAT
Analogausgang ^{[5] [5]}		(0)2 ... 10 V; 0,5 ... 4,5 V; 0 ... 5 V (Ra > 1 kOhm) oder 0(4) ... 20 mA (Bürde < 500 Ohm)
Anschluss		Sensor: Schraubklemme AWG 16 bis AWG 28 Versorgung/Signal: Schraubklemme AWG 16 bis AWG 28 Versorgung/Sync/RS485: Tragschienen-Busverbinder
Montage		DIN-Hutschiene 35 mm
Temperaturbereich	Lagerung	-40 ... +85 °C
	Betrieb	-40 ... +85 °C
Schock (DIN EN 60068-2-27)		5 g / 6 ms in 6 Achsen, je 1000 Schocks 15 g / 11 ms in 6 Achsen, 10 Schocks
Vibration (DIN EN 60068-2-6)		±2 mm / 10 ... 15,77 Hz in 3 Achsen, je 10 Zyklen ±2 g / 15,77 ... 2000 Hz in 3 Achsen, je 10 Zyklen
Schutzart (DIN EN 60529)		IP20
Material		Polyamid
Gewicht		ca. 120 g
Kompatibilität		Vollbrückensensor/LVDT (Serie DTA) und Halbbrückensensor (Serie LDR)
Anzahl Messkanäle		2

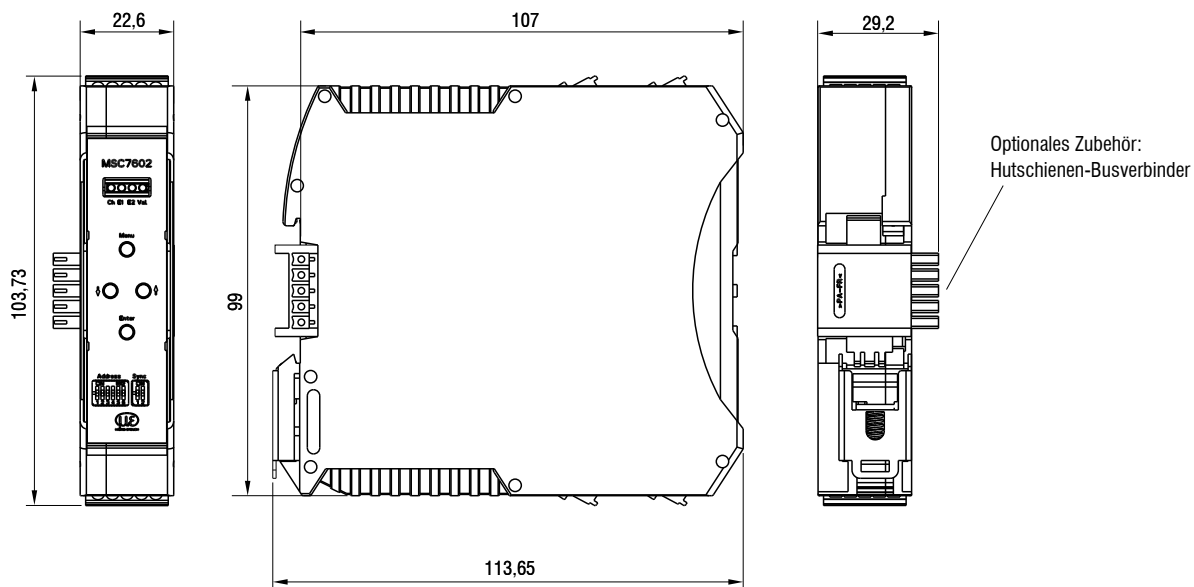
^[1] Rauschmessung: AC RMS-Messung über RC-Tiefpass 1. Ordnung $f_g = 5$ kHz

^[2] $V_+ = 5$ V: kein Spannungsausgang verfügbar; Stromausgang: max. Bürde 100 Ω ; $V_+ = 9$ V: Spannungsausgang: 0,5 V ... 4,5 V oder 0 V ... 5 V; Stromausgang: max. Bürde 250 Ω

^[3] Sensorseitig

^[4] Für PROFINET / EtherNet/IP / Ethernet / EtherCAT: Anbindung über Schnittstellenmodul (siehe Zubehör)

^[5] 0 V \pm < 30 mV, 0 mA \pm < 35 μ A; bei Controllern mit Stromausgang ist das Ausgangssignal auf ca. 21 mA begrenzt



Abmessungen in mm, nicht maßstabsgetreu

Zubehör und Anschlussmöglichkeiten indu**SENSOR** MSC

Zubehör MSC7401 / MSC7602 / MSC7802

Anschlusskabel

PC7400-6/4	Versorgungs- und Ausgangskabel, 6 m lang
PC5/5-IWT	Versorgungs- und Ausgangskabel, 5 m (nur MSC7401 / MSC7802)
IF7001	Einkanal USB/RS485 Konverter für MSC7xxx
MSC7602 Steckersatz	



MSC7602 Steckersatz

Service

Anschluss, Justierung und Kalibrierung inkl. Herstellerprüfzertifikat

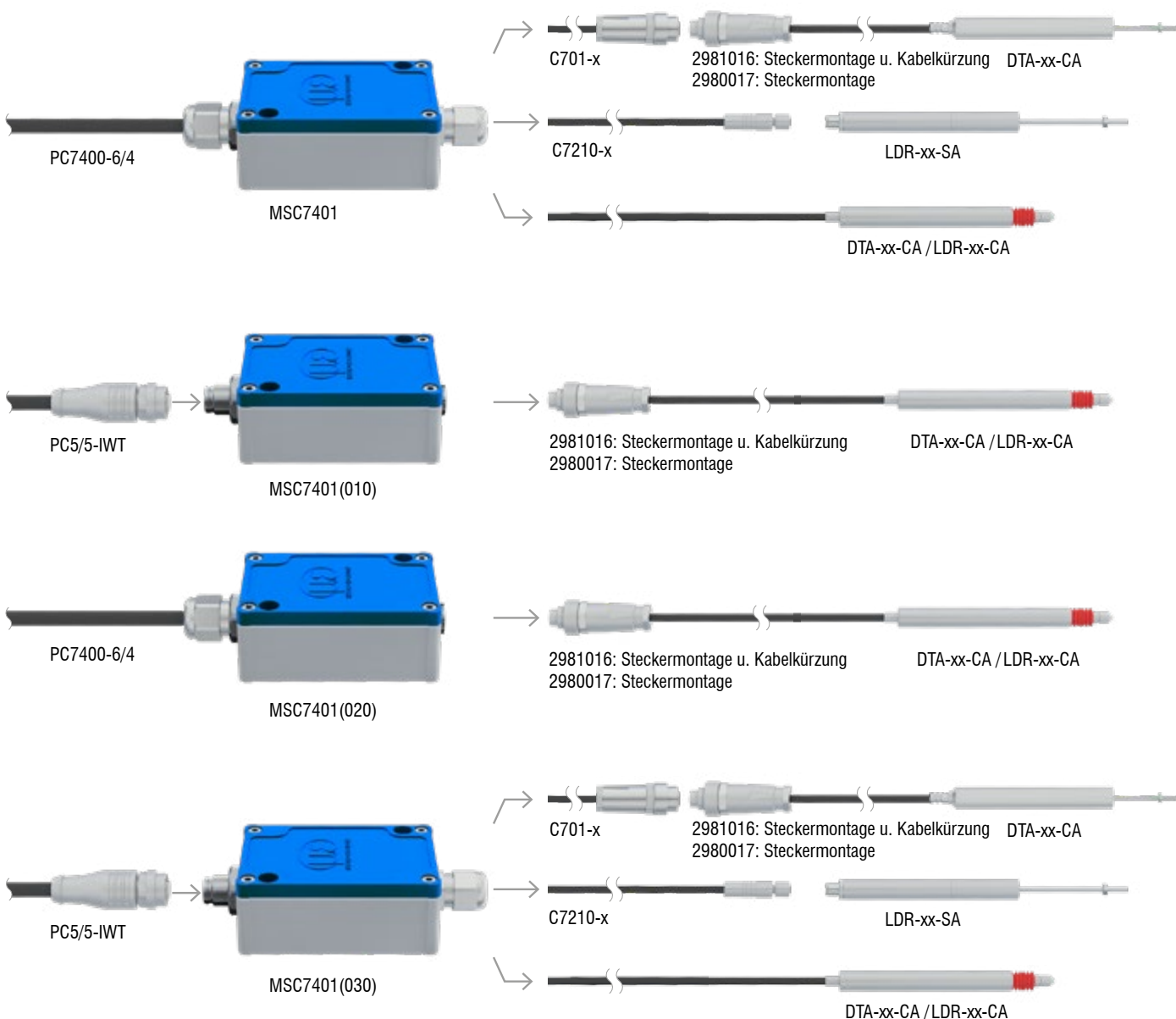
Schnittstellenmodule

IF2035-EIP	Hutschienen-Schnittstellenmodul für Ethernet/IP (Mehrkanal)
IF2035-PROFINET	Hutschienen-Schnittstellenmodul für PROFINET (Mehrkanal)
IF2035-EtherCAT	Hutschienen-Schnittstellenmodul für EtherCAT (Mehrkanal)
IF1032/ETH	Schnittstellenmodul für Ethernet/EtherCAT (Einkanal) (nur MSC7401 / MSC7802)

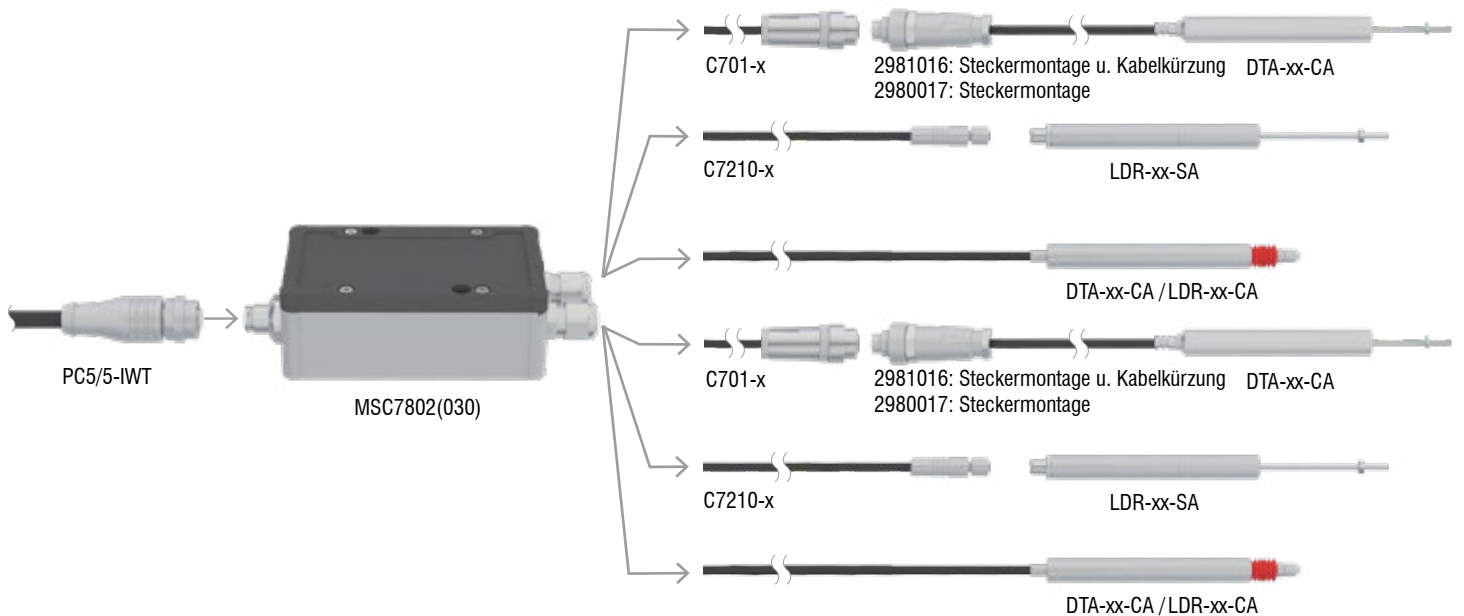
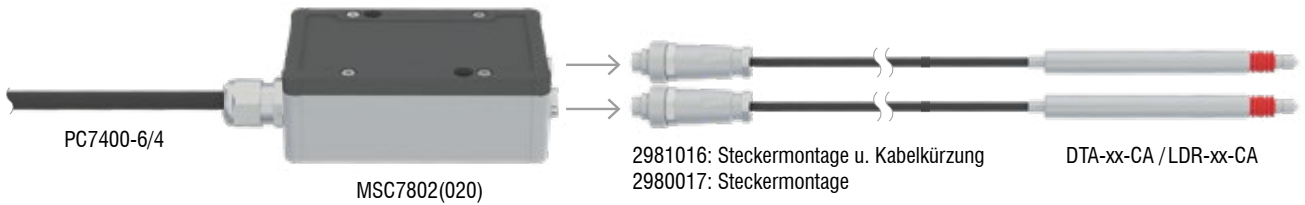
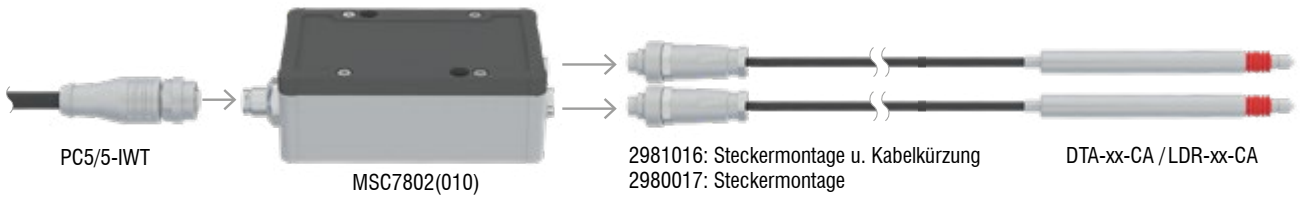
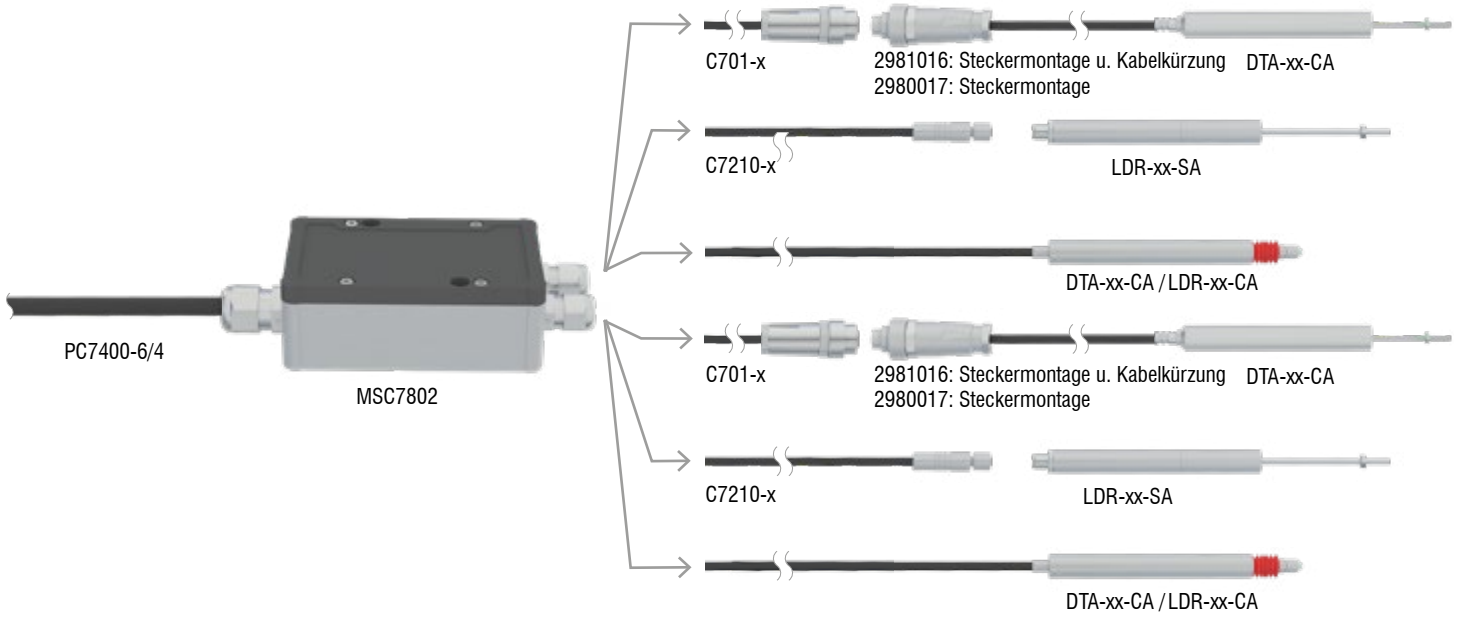
Netzteile

PS2401/100-240/24V/1A	Universal-Steckernetzteil offene Enden
-----------------------	--

Anschlussmöglichkeiten MSC7401



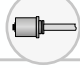

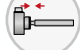


Anschlussmöglichkeiten MSC7802



Robuste Langwegsensoren für Hydraulik & Pneumatik

induSENSOR EDS

-  Messbereiche von 75 ... 630 mm
-  Linearität $\pm 0,3\%$ d.M.
-  Integrierter Controller
-  Hohe Druckbeständigkeit, ölbeständig und wartungsfrei
-  Kurze Offsetbereiche

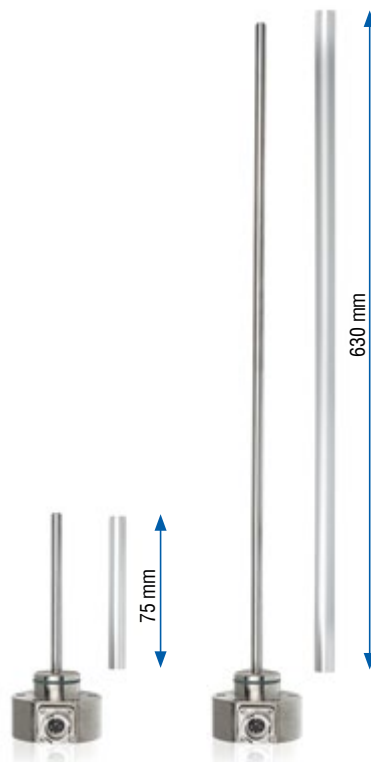


Langwegsensoren der Serie induSENSOR EDS sind konzipiert für den industriellen Einsatz in Hydraulik- und Pneumatikzylindern zur Weg- und Positionsmessung von Kolben oder Ventilen, z.B. zur Messung von

- Verschiebung, Weg, Position, Spalt
- Auslenkung
- Bewegung, Hub
- Füllstand, Eintauchtiefe, Federweg

Die Sensorelemente der Serie EDS sind durch ein druckdichtes Edelstahlgehäuse geschützt. Der Sensorcontroller und Signalaufbereitung sind vollständig im Sensorflansch integriert.

Als Target wird ein Aluminiumrohr verwendet, das berührungslos und verschleißfrei über dem Sensorstab geführt wird. Dank der robusten konstruktiven Ausführung haben sich die Langwegsensoren der Serie EDS zur Integration in Hydraulik- und Pneumatikzylindern und zur Positionsüberwachung in rauer Industrieumgebung bewährt. Durch das umgesetzte Wirbelstrom-Wirkprinzip müssen keine Dauermagnete im Inneren der Zylinder montiert werden.



Die induSENSOR EDS Sensoren überzeugen durch ein optimales Verhältnis von kompakter Bauweise und großem Messbereich. Durch den geringen Offset beginnt der Messbereich sehr nahe am Flansch.

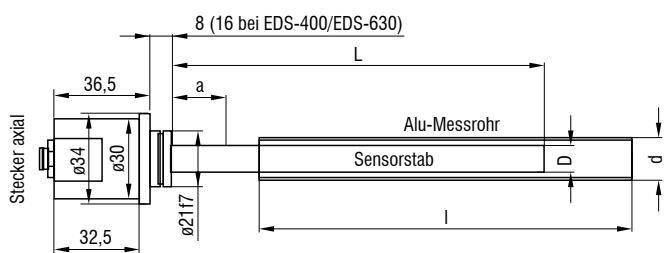


Modell	EDS-	75 mm	100 mm	160 mm	200 mm	250 mm	300 mm	400 mm	500 mm	630 mm
Baureihen		S	S, F	S, F	S, F	S, F	S, F	S, F	S	S, F
Messbereich		75 mm	100 mm	160 mm	200 mm	250 mm	300 mm	400 mm	500 mm	630 mm
Auflösung		0,038 mm	0,05 mm	0,08 mm	0,1 mm	0,125 mm	0,15 mm	0,2 mm	0,25 mm	0,315 mm
Grenzfrequenz (-3dB)		150 Hz								
Messrate		600 Sa/s								500 Sa/s
Linearität	≤ ±0,3 % d.M.	≤ ±0,23 mm	≤ ±0,3 mm	≤ ±0,48 mm	≤ ±0,6 mm	≤ ±0,75 mm	≤ ±0,9 mm	≤ ±1,2 mm	≤ ±1,5 mm	≤ ±1,89 mm
Temperaturstabilität		≤ 200 ppm d.M. / K								
Versorgungsspannung		18 ... 30 VDC								
Maximale Stromaufnahme		40 mA								
Analogausgang ^[1]		4 ... 20 mA (Bürde 500 Ohm)								
Anschluss	Baureihe S	M9-Schraub-Steckverbindung 7-polig (Binder); axial, auf Anfrage auch radial (Anschlusskabel siehe Zubehör)								
	Baureihe F	Bajonet-Schraub-Steckverbindung 5-polig; radial Ausgang (Anschlusskabel siehe Zubehör)								
Temperaturbereich	Lagerung	-40 ... +100 °C								
	Betrieb	-40 ... +85 °C								
Druckbeständigkeit		450 bar (frontseitig)								
Schock (DIN EN 60068-2-27)		40 g / 6 ms in 3 Achsen, je 1000 Schocks 100 g / 6 ms radial, je 3 Schocks 300 g / 6 ms axial, je 3 Schocks								
Vibration (DIN EN 60068-2-6)		±2,5 mm / 5 ... 44 Hz, je 10 Zyklen ±23 g / 44 ... 500 Hz, je 10 Zyklen								
Schutzart (DIN EN 60529) ^[2]		IP65 (Baureihe F) / IP67 (Baureihe S)								
Material		Edelstahl (Gehäuse); Aluminium (Messrohr)								

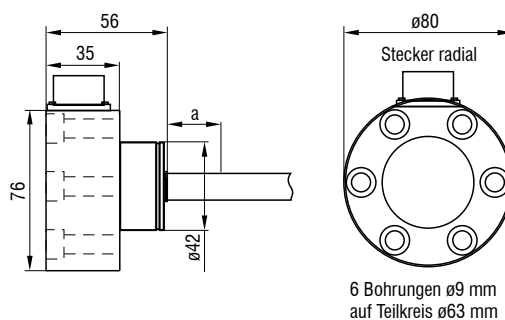
^[1] Optional Spannungsausgang (1 ... 5 V) mit Anschlusskabel C703-5/U für EDS, Baureihe S

^[2] Bei Modellen mit Steckeranschluss nur in Verbindung mit geeignetem und verbundenem Gegenstecker

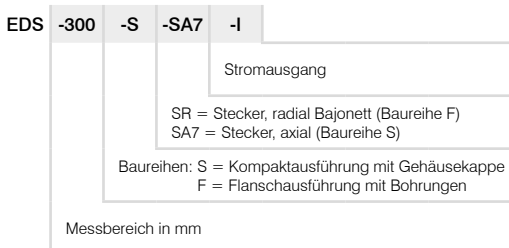
Baureihe S



Baureihe F



Artikelbezeichnung



Messbereich	Sensorstab		Alu-Messrohr		Offset
	L	D	l	d	
75	110	10	110	16	15
100	140	10	140	16	20
160	200	10	200	16	20
200	240	10	240	16	20
250	290	10	290	16	20
300	340	10	340	16	20
400	450	12	450 (S) 460 (F)	18 (S) 26 (F)	25
500	550	12	550	18	25
630	680	12	680 (S) 690 (F)	18 (S) 26 (F)	25

Montagemöglichkeiten und Zubehör indu**SENSOR** EDS

Zubehör Baureihe S

Anschlusskabel

C703-5 EDS-Anschlusskabel für Baureihe S, 7polig, Länge 5 m

C703-5/U EDS-Anschlusskabel für Baureihe S, 7polig, Länge 5 m, für Spannungsausgang 1 - 5 V

C703/90-5 EDS-Anschlusskabel für Baureihe S, 7polig, Länge 5 m mit 90° gewinkelter Kabelbuchse

Gegenstecker, S-Reihe

Ersatz-Messrohre

Messrohr für EDS-75-S Ersatz-Messrohr

Messrohr für EDS-100-S Ersatz-Messrohr

Messrohr für EDS-160-S Ersatz-Messrohr

Messrohr für EDS-200-S Ersatz-Messrohr

Messrohr für EDS-250-S Ersatz-Messrohr

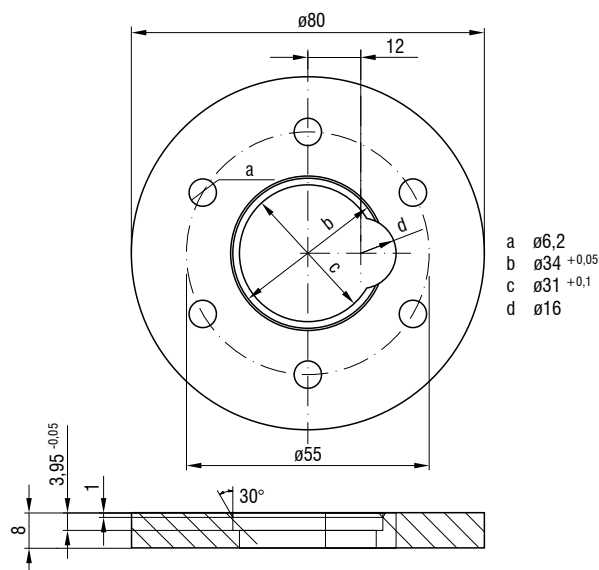
Messrohr für EDS-300-S Ersatz-Messrohr

Messrohr für EDS-400-F Ersatz-Messrohr

Messrohr für EDS-630-F Ersatz-Messrohr

Montagering

0483326 EDS-Montagering



Zubehör Baureihe F

Anschlusskabel

C705-5 EDS-Anschlusskabel für Baureihe F, 5polig, Länge 5 m

C705-15 EDS-Anschlusskabel für Baureihe F, 5polig, Länge 15 m

EDS-Steckersatz, F-Reihe

Ersatz-Messrohre

Messrohr für EDS-100-F Ersatz-Messrohr

Messrohr für EDS-160-F Ersatz-Messrohr

Messrohr für EDS-200-F Ersatz-Messrohr

Messrohr für EDS-250-F Ersatz-Messrohr

Messrohr für EDS-300-F Ersatz-Messrohr

Messrohr für EDS-400-F Ersatz-Messrohr

Messrohr für EDS-630-F Ersatz-Messrohr



EDS-F: Messung des Mahlspalts in Gesteinsbrechern



EDS-S: Hubhöhenmessung im Pneumatikzylinder; Flansch außerhalb des Zylinders



EDS-Z: Integration in Hydraulikzylinder; integrierter Flansch und M12 Einbaustecker

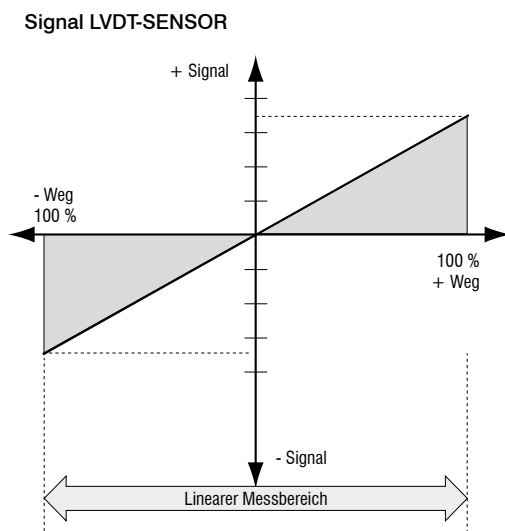
Technologie und Messprinzip

induSENSOR

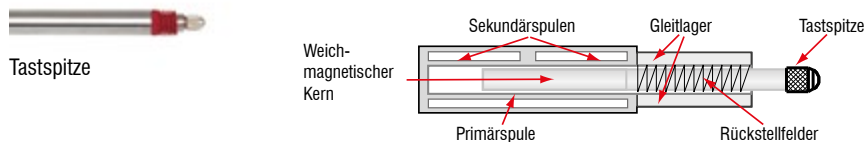
LVDT Messtaster und LVDT Wegsensoren (Serie DTA)

LVDT Wegsensoren und Messtaster (Linearer Variabler Differential Transformator) sind aus einer Primär- und zwei Sekundärspulen aufgebaut, die symmetrisch zur Primärwicklung angeordnet sind. Als Messobjekt dient ein stabförmiger weichmagnetischer Kern innerhalb des Differential-Transformators, der eine Einheit mit dem Stößel bzw. dem Taster bildet. Eine Oszillatorelektronik speist die Primärspule mit einem Wechselstrom konstanter Frequenz. Die Anregung erfolgt über eine Wechselspannung mit einer Amplitude von wenigen Volt und einer Frequenz zwischen 1 und 10 kHz.

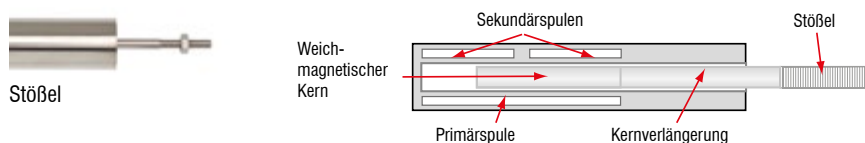
Abhängig von der Kernposition werden in den beiden Sekundärwicklungen Wechselspannungen induziert. Befindet sich der Kern in seiner „Null-Lage“ ist die Kopplung von der Primärspule auf beide Sekundärspulen gleich groß. Eine Verschiebung des Kerns innerhalb des magnetischen Feldes der Spule bewirkt in der einen Sekundärspule eine höhere und in der zweiten Spule eine niedrigere Spannung. Die Differenz aus beiden Sekundärspannungen ist der Kernverschiebung proportional. Bedingt durch den differentiellen Aufbau des Sensors besitzt die Serie LVDT eine sehr große Stabilität des Ausgangssignals.



Messprinzip Messtaster



Messprinzip Wegsensor

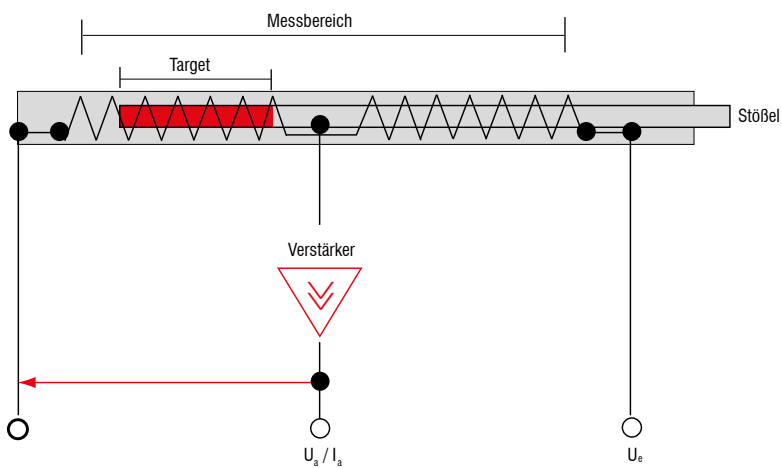


LDR Wegsensoren

Die induktiven Sensoren der Serie LDR sind als Halbbrückensysteme mit Mittelabgriff aufgebaut. Im Inneren der Sensorspule, die aus symmetrisch aufgebauten Wicklungskammern besteht, wird ein ungeführter Stößel bewegt. Über ein Gewinde wird der Stößel mit dem bewegten zu messenden Objekt verbunden.

Durch die Bewegung des Stößels innerhalb der Spule wird ein elektrisches Signal erzeugt, das proportional zum zurückgelegten Weg ist. Die spezifische Sensorkonfiguration erlaubt eine kurze, kompakte Bauform mit geringem Durchmesser. Als Schnittstelle zum Sensor werden nur 3 Anschlüsse benötigt.

Blockschaltbild Serie LDR

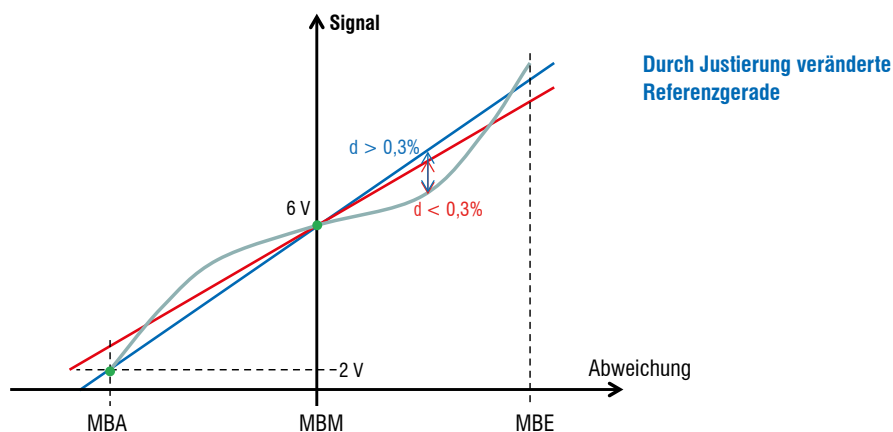
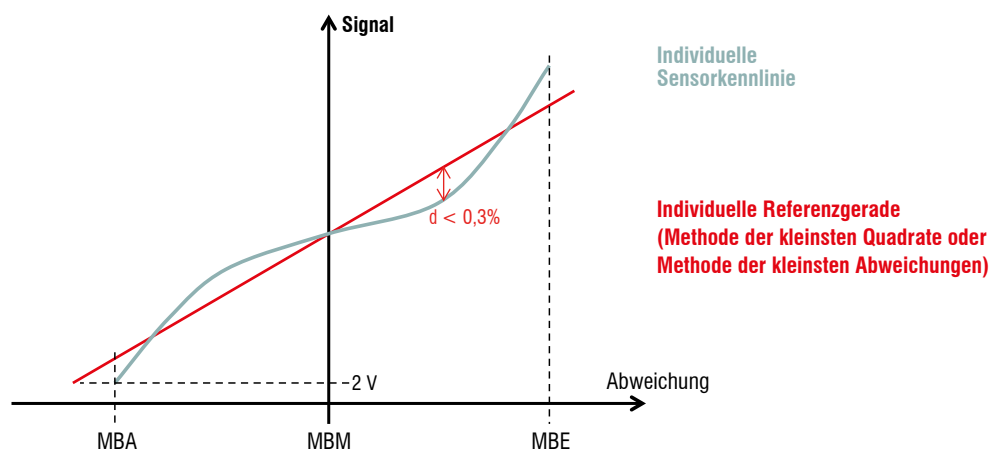


Unabhängige und absolute Linearität bei LVDT Sensoren:

Bitte berücksichtigen Sie, dass für LVDT-Sensoren zwei Arten von Linearitäten unterschieden werden müssen:

Bei der unabhängigen Linearität wird für das aufgenommene Sensorsignal eines jeden Sensors eine Linearitätskennlinie ermittelt. Diese beschreibt die Abweichung des aufgenommenen Sensorsignals zur individuell berechneten Referenzgerade (rot, siehe Abbildung). Die maximale Abweichung (d) darf die im Datenblatt angegebenen Werte nicht übersteigen.

Bei der absoluten Linearität wird im Zuge einer durchgeführten Justierung eine neue Gerade durch zwei fixe Punkte gelegt. Die Steigung der Referenzgeraden kann sich dadurch ändern. Damit können die aufgenommenen Werte des Sensorsignals stärker von der neuen Geraden (blau) abweichen als bei der unabhängigen Linearität (siehe Abbildung) und auch die Werte im Datenblatt überschreiten.



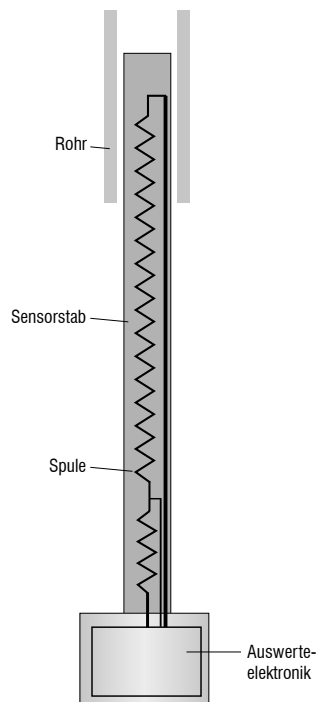
Langwegsensoren EDS

Das Messprinzip der Serie EDS beruht auf der Basis des Wirbelstromeffekts. Der Wegaufnehmer besteht aus einer Messspule und einer Kompensationsspule, die im Sensorstab aus rostfreiem, nichtferromagnetischem Material druckdicht eingebaut sind. Als Target dient ein Alu-Rohr, das sich berührungslos entlang des Gehäuses verschieben lässt.

Werden die beiden Spulen mit einem Wechselstrom gespeist, so entstehen in dem Rohr zwei orthogonale magnetische Felder. Das von der einlagig gewickelten Messspule erzeugte Feld hat eine magnetische Verkopplung mit dem Rohr. Die so entstehenden Wirbelströme im Rohr bilden ein magnetisches Feld, welches die Impedanz der Messspule beeinflusst. Diese ändert sich linear mit der Position des Rohrs. Das magnetische Feld von der Kompensationsspule hat dagegen keine Kopplung mit dem Target und die Impedanz der Kompensationsspule ist weitgehend unabhängig von der Lage des Targets.

Die elektronische Schaltung bildet ein Signal aus dem Verhältnis der Impedanzen von Messspule und Kompensationsspule und wandelt die Rohrposition in ein lineares elektrisches Ausgangssignal von 4 - 20 mA um. Dabei werden die Temperatureinflüsse wesentlich eliminiert.

Blockschaltbild Serie EDS



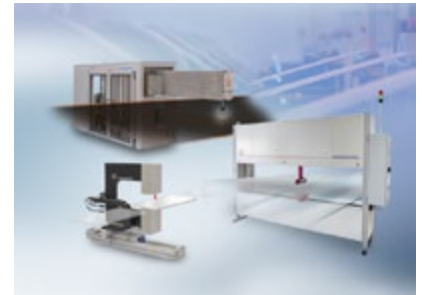
Sensoren und Systeme von Micro-Epsilon



Sensoren und Systeme für Weg, Position und Dimension



Sensoren und Messgeräte für berührungslose Temperaturmessung



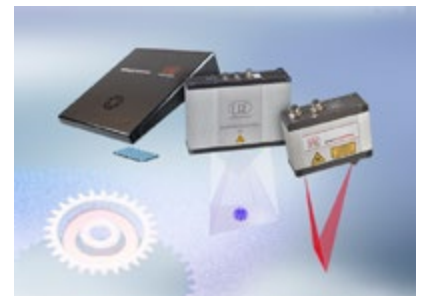
Mess- und Prüfanlagen zur Qualitätssicherung



Optische Mikrometer, Lichtleiter, Mess- und Prüfverstärker



Sensoren zur Farberkennung, LED Analyser und Inline-Farbspektrometer



3D Messtechnik zur dimensionellen Prüfung und Oberflächeninspektion