



Mehr Präzision.

optoCONTROL // Optische Präzisions-Mikrometer





	Messbereiche 75 und 98 mm
	Auflösung $\geq 8 \mu\text{m}$
	Messrate bis 400 Hz
	Analog-Ausgang 0 bis 10 VDC
	Serielle Schnittstelle RS232
	Laser Klasse 1

- ▶ Hochauflösender CCD-Zeilendetektor mit integriertem Controller
- ▶ Subpixeling Auswertung
- ▶ Messabstand wählbar 20 bis 2000 mm
- ▶ Integrierter Polarisationsfilter/Interferenzfilter
- ▶ 2 digitale Eingänge
- ▶ 3 digitale Ausgänge (Grenzwertschalter)
- ▶ Software ODC1202-Tool inklusive

Messprinzip

Bei den Laser-Mikrometern optoCONTROL 1202 tritt der Laserstrahl als parallel gerichtetes Laserlicht aus der Sendeoptik aus. In der Empfangsoptik trifft die Laserlinie auf einen CCD-Zeilen Empfänger. Die während der Integrationszeit gesammelte Lichtmenge jedes dieser Empfangselemente wird als Analogspannung separat ausgelesen und nach erfolgter Analog-Digital-Wandlung als Digitalwert in einem Datenfeld gespeichert.

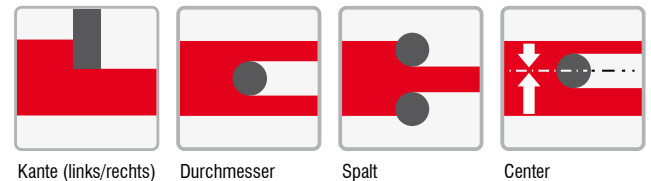
Durch ein aufwändiges Subpixeling-Verfahren ist eine Auflösung von typisch 8 Mikrometer erreichbar.

Befindet sich ein nichttransparentes Messobjekt in der Laserlinie, so werden nur die Empfangselemente der Zeile beleuchtet, die außerhalb der Schattenzone des Messobjektes liegen. Da der Abstand der Pixel der CCD-Zeile bekannt ist, kann somit die Größe und Position des Messobjektes ermittelt werden.

Systemaufbau

optoCONTROL besteht aus einer Lichtquelle und einer Empfängereinheit. Die gesamte Elektronik ist im Empfängergehäuse untergebracht. Lichtquelle und Empfänger können in beliebigen Abständen innerhalb des Messabstandes zueinander montiert werden. Sämtliche Modelle sind ohne zusätzliche Halterungen sowohl stehend als auch liegend montierbar.

Messmodus (per Software parametrierbar)

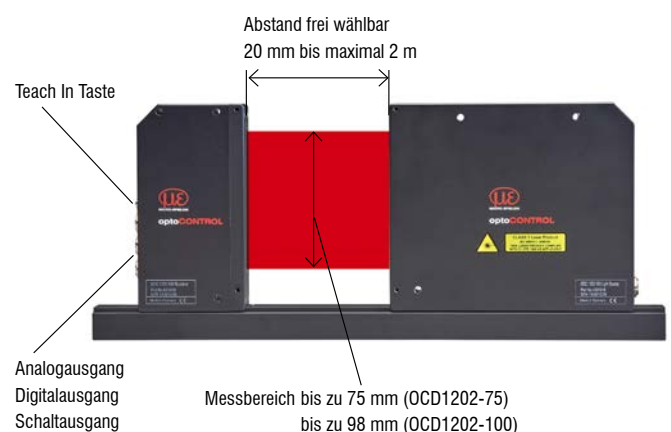


Kante (links/rechts)

Durchmesser

Spalt

Center



Modell	optoCONTROL 1202-75	optoCONTROL 1202-100
Messbereich	typ. 75 mm	typ. 98 mm
Abstand Lichtquelle - Empfänger	minimal 20 mm, maximal 2000 mm	
Auflösung ¹⁾	typ. 8 μ m	typ. 8 μ m
Reproduzierbarkeit ²⁾	$\leq \pm 10 \mu$ m	$\leq \pm 10 \mu$ m
Linearität ³⁾	$\pm 0,2 \%$ ($\pm 150 \mu$ m)	$\pm 0,2 \%$ ($\pm 196 \mu$ m)
Messrate	max 400 Hz / 700 Hz (digital)	max 360 Hz / 600 Hz (digital)
Max. Schaltstrom	100 mA, kurzschlussfest	
Schnittstelle	Messwerte via RS232, parametrisierbar unter Windows über ODC-1202 Tool (im Lieferumfang enthalten)	
Laser	Halbleiterlaser, 670 nm, DC Betrieb, $\leq 0,39$ mW max opt. Leistung, Laserklasse 1 ⁴⁾ für den Einsatz dieses Lasersensors sind daher keine zusätzlichen Schutzmaßnahmen erforderlich	
Zulässiges Fremdlicht	≤ 5000 Lux ⁵⁾	
Optischer Filter	Interferenzfilter, Rotlichtfilter RG630, Polarisationsfilter	
Gehäusematerial	Aluminium, eloxiert	
Stecker Empfänger	8-pol. Rundbuchse Typ Binder 712 (SPS/Power); 4-pol. Rundbuchse Typ Binder 707 (PC/RS232) 3-pol. Rundbuchse Typ Binder 712 (Verbindung zur Lichtquelle)	
Stecker Lichtquelle	3-pol. Rundbuchse Typ Binder 712 (Verbindung zum Empfänger)	
Anschlusskabel	Anschluss an PC: SCD12xx (USB-Version inkl. Treibersoftware); Anschluss serielle Schnittstellen: SCD1202 (RS232); Power/Anschluss analog: SCA1202; Verbindungskabel Lichtquelle/Empfänger: CE1202	
Ausgangspolarität	Hell-/Dunkelschaltung, umschaltbar unter Windows	
Teach-Taste	Teach-Taste am Gehäuse zum Einlernen des Sollwertes	
LED-Anzeige	LED rot (+): Messwert > obere Toleranzgrenze; LED grün: Messwert innerhalb der Toleranzgrenze LED rot (-): Messwert < unter Toleranzgrenze; LED gelb: Multifunktion	
EMV-Prüfung nach	EN 60947-5-2	
Schock	15 g / 6 ms	
Vibration	15 g / 10 Hz...1 kHz	
Schutzart	Elektronik: IP 54, Optik: IP 67	
Betriebstemperatur	-10 °C bis +50 °C	
Lagertemperatur	-20 °C bis +85 °C	
Ausgang	Analog	0 ... +10 V (zoombar)
	Digital	(OUT0, OUT1, OUT2): pnp-hellschaltend/npn-dunkelschaltend oder pnp-dunkelschaltend/npn-hellschaltend, einstellbar unter Windows, 100 mA, kurzschlussfest
Digitaleingang	IN0	Externer Trigger, Eingangsspannung +Ub/0V mit Schutzbeschaltung
	IN1	Teach/Reset, Eingangsspannung +Ub/0V mit Schutzbeschaltung
Betriebsspannung	+15 VDC ... + 30 VDC	
Empfindlichkeitseinstellung	unter Windows auf PC (Parametriersoftware im Lieferumfang)	
Laserleistungsnachregelung	einstellbar unter Windows auf PC	
Stromverbrauch	typ. 200 mA	

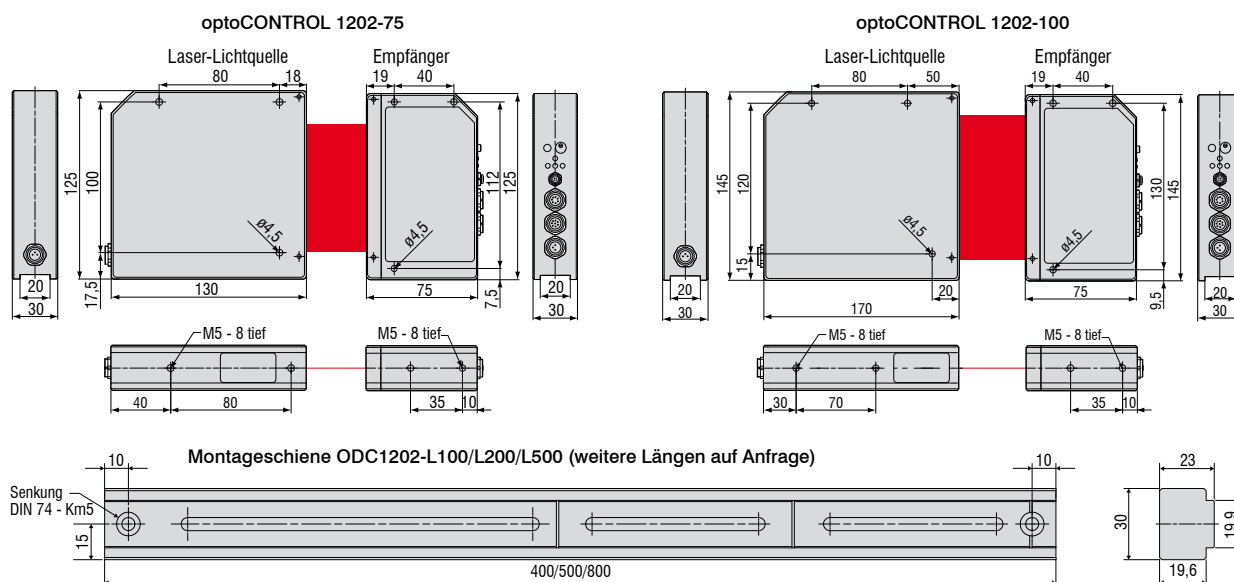
Die angegebenen technischen Daten gelten für einen Abstand Lichtquelle zu Empfänger von 300 mm und einer Temperatur von 20 °C nach einer Warmlaufzeit von 30 Minuten.

¹⁾ Die Anzeigeauflösung der Software ist $\geq 10 \mu$ m

²⁾ Gilt für $\Delta T \leq 5^\circ\text{C}$ und Umgebungslicht 5000 lx. Für stabile Messungen empfiehlt sich eine Abschattung des Empfängers zur Fremdlichtquelle. Videomittelung 64 Werte

³⁾ Gilt nur unter Anpassung der THD-Schwelle und Laserleistung sowie der Durchführung einer Kalibrierung; Abstand Messobjekt-Empfänger 20 mm; Abstand Sender-Empfänger 250 mm

⁴⁾ Laserklasse 1 nach DIN EN 60825-1 : 2008-05; ⁵⁾ Abschattung von Tageslicht erhöht die Stabilität der Messung



IF2008 - PCI Interfacekarte

Besondere Vorteile

- Vier digitale Signale und zwei Encoder mit Basisplatine
- In Verbindung mit IF2008E insgesamt 6 digitale Signale, 2 Encoder, 2 analoge Signale und 8 I/O Signale
- FIFO-Datenspeicher
- Synchrone Datenaufnahme



Beispiel: Durchmessermessung mittels zwei optoCONTROL Mikrometern bei größerem Durchmesser als der Messbereich des einzelnen Mikrometers. Siehe auch CSP2008 Universalcontroller.

IF2008E - Erweiterungskarte

Besondere Vorteile

- 2 digitale Signale, 2 analoge Signale und 8 I/O Signale
- In Verbindung mit IF2008 insgesamt 6 digitale Signale, 2 Encoder, 2 analoge Signale und 8 I/O Signale
- FIFO-Datenspeicher
- Synchrone Datenaufnahme



Diverse ODC-Tools

Zur kontinuierlichen Messwertaufzeichnung und Parametrierung stehen je nach Sensor diverse Tools kostenlos zur Verfügung

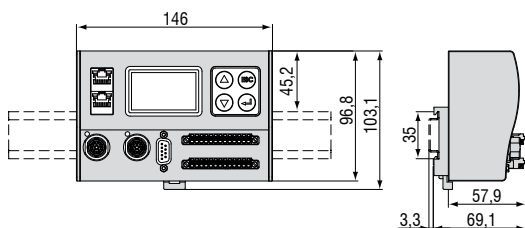


CSP2008 - Universalcontroller für bis zu sechs Sensorsignale

Der Controller CSP2008 dient zur Verarbeitung von 2 - 6 vorrangig optischen, aber auch anderen Sensoren von Micro-Epsilon (max. 6 digitale oder 4 analoge Eingangssignale; 2x intern + 4 extern über EtherCAT-Module der Fa. Beckhoff). EtherCAT ist als externer Bus für den Anschluss weiterer Sensoren und E/A Module vorgesehen. Der Controller besitzt ein Display mit mehrfarbiger Hintergrundbeleuchtung, das bei Grenzwertüberschreitung die Farbe wechselt und somit eine nötige Maßnahme signalisiert.

Besondere Eigenschaften

- Echtzeitfähigkeit bis 100 kHz (Verarbeitung und Ausgabe der Messwerte mit 100 kHz)
- Einzigartige Bedienoberfläche (Webbrowser) zur Konfiguration des Controllers via Ethernet auf PC; die Bedienoberfläche ist ohne Installation eines Programms nutzbar, Anzeige und Speicherung von Messwerten auf dem PC per Webbrowser
- Einfacher Sensoranschluss mit automatischer Sensorerkennung, Parametrierung der Sensoren über Tasten und Display am Universalcontroller oder über Webbrowser
- Modular aufrüstbar mit diversen E/A-Modulen für kundenspezifische Anforderungen, die interne Kommunikation zwischen E/A-Baugruppen läuft über eine EtherCAT-Verbindung (CSP 2008 fungiert als Master)
- Äußerst flexibel, Funktionsmodule sind beliebig kombinierbar
- Einfache Montage mittels Hutschiene TS 35



Universalcontroller mit Hutschiene TS 35
(Maße in mm, nicht maßstabsgetreu)

IF1032/ETH

Mit dem Schnittstellenmodul IF1032/ETH steht das bewährte Bedienkonzept mit Webinterface nun auch Sensoren mit Anlogschnittstellen zur Verfügung. Über die Ethernetschnittstelle lassen sich Messdaten komfortabel auf einem PC darstellen. Darüber hinaus können Sensoren an einen EtherCAT-Bus angebunden werden. Die vorhandene RS485-Schnittstelle erlaubt die Anbindung von neuen Sensoren, die das Micro-Epsilon spezifische RS485-Protokoll verwenden.

Schnittstellen

- Ethernet / EtherCAT
- 1x RS485 (ME-internes Protokoll)
- 2x Analog-In (14 Bit, max. 4 kSps), Spannung
- 1x Analog-in, (14 Bit, max. 4 kSps) Strom
- Eingänge für Versorgungsspannung
- Triggereingang
- EtherCAT-Synchronisations-Ausgang
- Ausgang für Spannungsversorgung des Sensors



Zubehör optoCONTROL 1200/1201

Art.-Nr.	Modell	Bezeichnung
2901260	PC1200-5	Versorgungs- und Signalkabel 5 m, gerader Stecker, für Lichtquelle und Empfängereinheit
2901483	PC1200-10	Versorgungs- und Signalkabel 10 m, gerader Stecker, für Lichtquelle und Empfängereinheit
2901261	PC1200/90-5	Versorgungs- und Signalkabel 5 m, Winkelstecker, für Lichtquelle und Empfängereinheit
0260031.11	DD241PC(11)-U	Digitale Anzeigeeinheit, RS232, Anschluss für 1 analogen Sensor 0-10 V, 2 Grenzwertschalter
2420066	IF1032/ETH	Schnittstellenmodul ME Ethernet/EtherCAT max.14Bit/4k Sps
2966006 *	ODC1202-L100	Montageschiene für ODC1202, Länge 400 mm; Max. Distanz Lichtquelle / Empfänger 100 mm
2966007 *	ODC1202-L200	Montageschiene für ODC1202, Länge 500 mm; Max. Distanz Lichtquelle / Empfänger 200 mm
2966008 *	ODC1202-L500	Montageschiene für ODC1202, Länge 800 mm; Max. Distanz Lichtquelle / Empfänger 500 mm
2966018	JU1200-VR	Justageplatte ODC1200 zur vertikalen Montage des Empfängers
2966019	JU1200-HR	Justageplatte ODC1200 zur horizontalen Montage des Empfängers
2966020	JU1200-VT	Justageplatte ODC1200 zur vertikalen Montage des Senders
2966021	JU1200-HT	Justageplatte ODC1200 zur horizontalen Montage des Senders
2966024	BR1200L220	Klammer zur Montage als C-Rahmen, Länge 220 mm, 2 St. erforderlich
2966025	BR1200L320	Klammer zur Montage als C-Rahmen, Höhe 320 mm, 2 St. erforderlich

*nur für Montage als C-Rahmen in Verbindung mit Justageplatte JU1200 und Klammern BR1200

Zubehör optoCONTROL 1202

2901497	CE1202-2	Verbindungskabel Lichtquelle-Empfänger, 2 m
2901482	CE1202-5	Verbindungskabel Lichtquelle-Empfänger, 5 m
2901371	SCD1202-2-RS232	Digital-Ausgangskabel, 2 m lang, zum Anschluss an eine RS232 Schnittstelle
2901509	SCD1202-5-RS232	Digital-Ausgangskabel, 5 m lang, zum Anschluss an eine RS232 Schnittstelle
2901848	SCD12xx-2-USB	Digital-Ausgangskabel für USB Anschluss inkl. Treiber, 2 m
2901373	SCA1202-2	Versorgungs- und Analog-Ausgangskabel, 2 m
2901510	SCA1202-5	Versorgungs- und Analog-Ausgangskabel, 5 m
2966006	ODC1202-L100	Montageschiene für ODC1202, Länge 400 mm; Max. Distanz Lichtquelle / Empfänger 100 mm
2966007	ODC1202-L200	Montageschiene für ODC1202, Länge 500 mm; Max. Distanz Lichtquelle / Empfänger 200 mm
2966008	ODC1202-L500	Montageschiene für ODC1202, Länge 800 mm; Max. Distanz Lichtquelle / Empfänger 500 mm
6414114	EK1100/CSP2008	Busklemme Buskoppler
6414107	EL3162/CSP2008	Busklemme 2-Kanal Analogeingangsklemme
2420057	CSP2008	Universal-Controller für Wegsignale
2420066	IF1032/ETH	Schnittstellenmodul ME Ethernet/EtherCAT max.14Bit/4k Sps

Zubehör optoCONTROL 1220

2901871	CE1220-1	Verbindungskabel Lichtquelle-Empfänger, 1 m
2901851	CE1220-2	Verbindungskabel Lichtquelle-Empfänger, 2 m
2901852	CE1220-5	Verbindungskabel Lichtquelle-Empfänger, 5 m
2901371	SCD1202-2-RS232	Digital-Ausgangskabel, 2 m lang, zum Anschluss an eine RS232 Schnittstelle
2901509	SCD1202-5-RS232	Digital-Ausgangskabel, 5 m lang, zum Anschluss an eine RS232 Schnittstelle
2901848	SCD12xx-2-USB	Digital-Ausgangskabel für USB Anschluss inkl. Treiber, 2 m
2901373	SCA1202-2	Versorgungs- und Analog-Ausgangskabel, 2 m
2901510	SCA1202-5	Versorgungs- und Analog-Ausgangskabel, 5 m
2966009	ODC1220-L220	Montageschiene für ODC1220, Länge 400 mm; Max. Distanz Lichtquelle / Empfänger 220 mm
2966011	ODC1220-L420	Montageschiene für ODC1220, Länge 600 mm; Max. Distanz Lichtquelle / Empfänger 420 mm
2966012	ODC1220-L620	Montageschiene für ODC1220, Länge 800 mm; Max. Distanz Lichtquelle / Empfänger 620 mm
6414114	EK1100/CSP2008	Busklemme Buskoppler
6414107	EL3162/CSP2008	Busklemme 2-Kanal Analogeingangsklemme
2420057	CSP2008	Universal-Controller für Wegsignale
2420066	IF1032/ETH	Schnittstellenmodul ME Ethernet/EtherCAT max.14Bit/4k Sps

Zubehör optoCONTROL 2500/2600

2901123	PC2500-3	Versorgungs-Kabel 3 m, offen
2901124	PC2500-10	Versorgungs-Kabel 10 m, offen
2901120	SCA2500-3	Signal-Ausgangskabel analog, 3 m
2901215	SCA2500-10	Signal-Ausgangskabel analog, 10 m
2901121	SCD2500-3/3/RS232	Signal-Ausgangskabel 3 m, analog / RS232
2213017	IF2008	PCI Interfacekarte RS422
2213018	IF2008E	Erweiterungskarte analog / RS422 / PCI
2901122	SCD2500-3/10/RS422	Signal-Ausgangskabel, 3 m analog / RS422, 10 m
2901057	CE1800-3	Sensorkabel-Verlängerung für Kamera, 3 m
2901118	CE2500-3	Sensorkabel-Verlängerung für Lichtquelle, 3 m
2901058	CE1800-8	Sensorkabel-Verlängerung für Kamera, 8 m
2901119	CE2500-8	Sensorkabel-Verlängerung für Lichtquelle, 8 m
2420057	CSP2008	Universal-Controller für mehrere Signale
2901504	SCD2500-3/CSP	Ausgangskabel 3 m, für Anschluss an CSP2008
2901505	SCD2500-10/CSP	Ausgangskabel, 10 m für Anschluss an CSP2008

Zubehör optoCONTROL 2500/2600

2964022	MBC300	Montage-Block für Controller ODC2500/2600
2213024	IF2004/USB	4fach RS422/USB Konverter
2213025	IF2001/USB Konverter	IF2001/USB Konverter RS422 auf USB
2213022	RS422/USB Konverter	Konverter für ODC2xxx-Sensoren RS422/USB, industrietauglich
29011111	SCD2500-3/RS422	Ausgangskabel RS422, 3 m mit offenen Enden
2901528	IF2008-Y-Adapterkabel	Adapterkabel, Y-Type, 100 mm lang
2901561	SCD2500-3/IF2008	Schnittstellenkabel
2901563	SCD2500-8/IF2008	Schnittstellenkabel
6414071	CSP-Erweiterungsklemme	RS422-Erweiterungsklemme für CSP2008

Zubehör optoCONTROL 2520

2901925	SCD2520-3	Digital-Ausgangskabel, 3 m lang, RJ45/ Ethernet/EtherCAT
29011002	SCD2520/90-5	Digital-Ausgangskabel, 5 m lang, RJ45/ Ethernet/EtherCAT
29011042	SCD2520/90-8	Digital-Ausgangskabel, 8 m lang, RJ45/ Ethernet/EtherCAT
29011003	PC/SC2520/90-5	Versorgungs-, Schnittstellen- und Signalkabel, 5 m lang
2901918	PC/SC2520-3	Versorgungs-, Schnittstellen- und Signalkabel, 3 m lang
29011037	PC/SC2520-10	Versorgungs-, Schnittstellen- und Signalkabel, 10 m lang
29011038	PC/SC2520-20	Versorgungs-, Schnittstellen- und Signalkabel, 20 m lang
29011039	PC/SC2520-30	Versorgungs-, Schnittstellen- und Signalkabel, 30 m lang
29011040	SCD2520-5 M12	Digital-Ausgangskabel Ethernet/EtherCAT, 5 m lang
2901919	CE2520-1	Verbindungskabel Lichtquelle-Empfänger, 1 m lang
2901920	CE2520-2	Verbindungskabel Lichtquelle-Empfänger, 2 m lang
2901921	CE2520-5	Verbindungskabel Lichtquelle-Empfänger, 5 m lang
2901922	CE2520/90-1	Verbindungskabel Lichtquelle-Empfänger, 1 m lang
2901923	CE2520/90-2	Verbindungskabel Lichtquelle-Empfänger, 2 m lang
2901924	CE2520/90-5	Verbindungskabel Lichtquelle-Empfänger, 5 m lang
2901967	PC/SC2520-3/CSP	Schnittstellen- u. Versorgungskabel für CSP2008
29011014	PC/SC2520-3/IF2008	Schnittstellen- u. Versorgungskabel für IF2008
2213024	IF2004/USB	IF2004/USB 4fach RS422/USB Konverter
2213022	RS422/USB Konverter	Konverter für ODC2xxx-Sensoren RS422/USB, industrietauglich
2213025	IF2001/USB Konverter	IF2001/USB Konverter RS422 auf USB
0260031.10	DD241PC(10)-U	Digitale Anzeigeeinheit, ohne Grenzwerte, 0...10 V
0260031.11	DD241PC(11)-U	Digitale Anzeigeeinheit, mit Grenzwerte, 0...10 V
2213017	IF2008	Interfacekarte RS422 / PCI-Basiskarte
2213018	IF2008E	Erweiterungskarte RS422/analog/PCI
2901528	IF2008-Y-Adapterkabel	Adapterkabel, Y-Type, 100 mm lang
2420057	CSP2008	Universal-Controller für Wegsignale
6414071	CSP-Erweiterungsklemme	RS422-Erweiterungsklemme für CSP2008
6414113	EK1122/CSP2008	2-Port EtherCAT Abzweiger RJ45
6414114	EK1100/CSP2008	Busklemme Buskoppler

Zubehör Netzteile

2420065	PS2030	Steckernetzteil 24V/ 24W/ 1A; 2 m-PVC; Klemme
2420062	PS2020	Netzgerät 24VDC / 2,5A zur Montage auf DIN-Schiene
2420042	PS2011	Labor-Netzgerät 230VAC / 24VDC / 5,2A

Weitere Kabellängen auf Anfrage.



Laserstrahlung
Nicht direkt mit optischen
Instrumenten betrachten
Laser Klasse 1M
nach DIN EN 60825-1: 2008-05
 $P \leq 2\text{mW}$, $E \leq 0,2\text{mW/cm}^2$; $\lambda = 670\text{nm}$

optoCONTROL 2520 verwendet einen Halbleiterlaser, 670nm $\leq 2\text{mW}$ max. optische Leistung, Laserklasse 1M. Für den Einsatz dieser Geräte sind keine zusätzlichen Schutzmaßnahmen erforderlich. Vorsicht mit optischen Instrumenten und Blendwirkung.



LASER KLASSE 1
DIN EN 60825-1 : 2008-05
Keine zusätzlichen
Schutzmaßnahmen erforderlich.

optoCONTROL 12xx und 2500 verwenden einen Halbleiterlaser, 670 nm, $\leq 0,39\text{ mW}$ max. optische Leistung, Laserklasse 1. Für den Einsatz dieser Geräte sind keine zusätzlichen Schutzmaßnahmen erforderlich.

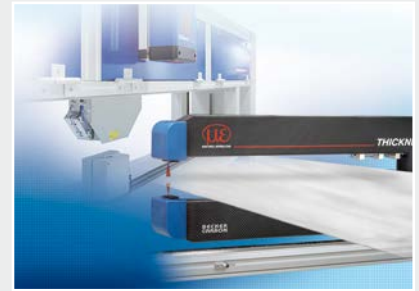
Sensoren und Systeme von Micro-Epsilon



Sensoren und Systeme für Weg, Position und Dimension



Sensoren und Messgeräte für berührungslose Temperaturmessung



Mess- und Prüfanlagen zur Qualitätssicherung



Optische Mikrometer, Lichtleiter, Mess- und Prüfverstärker



Sensoren zur Farberkennung, LED Analyser und Online-Farbspektrometer



Technische Endoskopie, Lichtquellen