

Sensoren & Applikationen Batterieproduktion

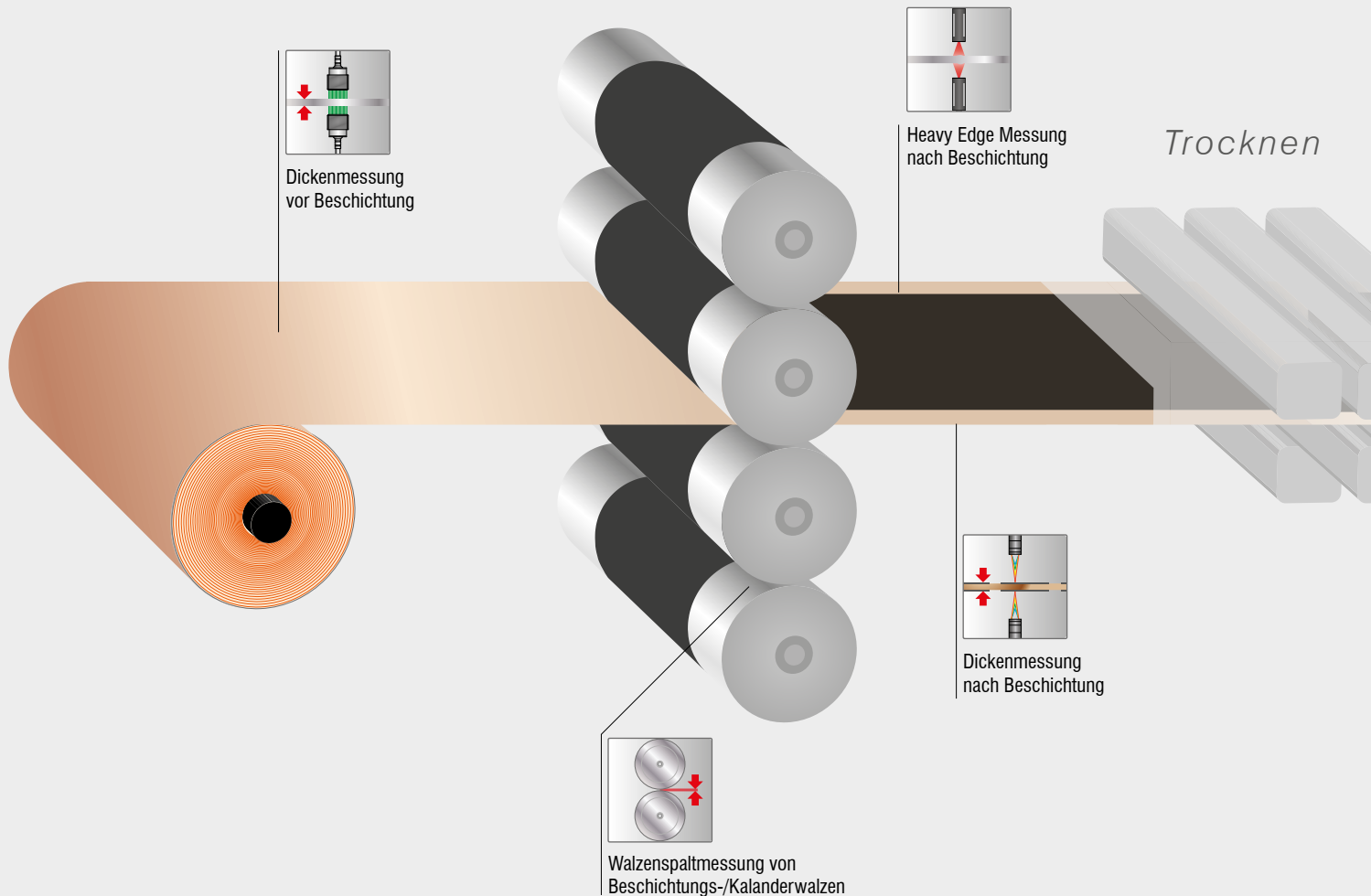


Mehr Präzision.

Mehr Präzision für die Batteriefolienherstellung

Micro-Epsilon bietet von hochpräzisen Abstandssensoren über Inline-Dickenmesssysteme bis hin zu 3D-Sensoren zuverlässige Lösungen für zahlreiche Messaufgaben in der Batterieproduktion. Die Sensoren werden in jeder Produktionsstufe von der Elektrodenfertigung über die Assemblierung bis hin zur Formierung eingesetzt. Das umfangreiche und vielfältige Produktportfolio von Micro-Epsilon bietet Ihnen für jede Beschichtungsart und alle Messobjekte das am besten geeignete Sensorprodukt.

Beschichtung / Kalandrieren



Warum Micro-Epsilon?

- Erhöhung von Wirtschaftlichkeit, Ressourcenschonung und Qualität
- Höchste Präzision bis in den Submikrometerbereich
- Gebündelte Sensor- und System-Kompetenz aus einer Hand
- Breites Technologieportfolio zur optimalen Lösung Ihrer Anwendung
- Jahrzehntelange Erfahrung in Bandprozessen



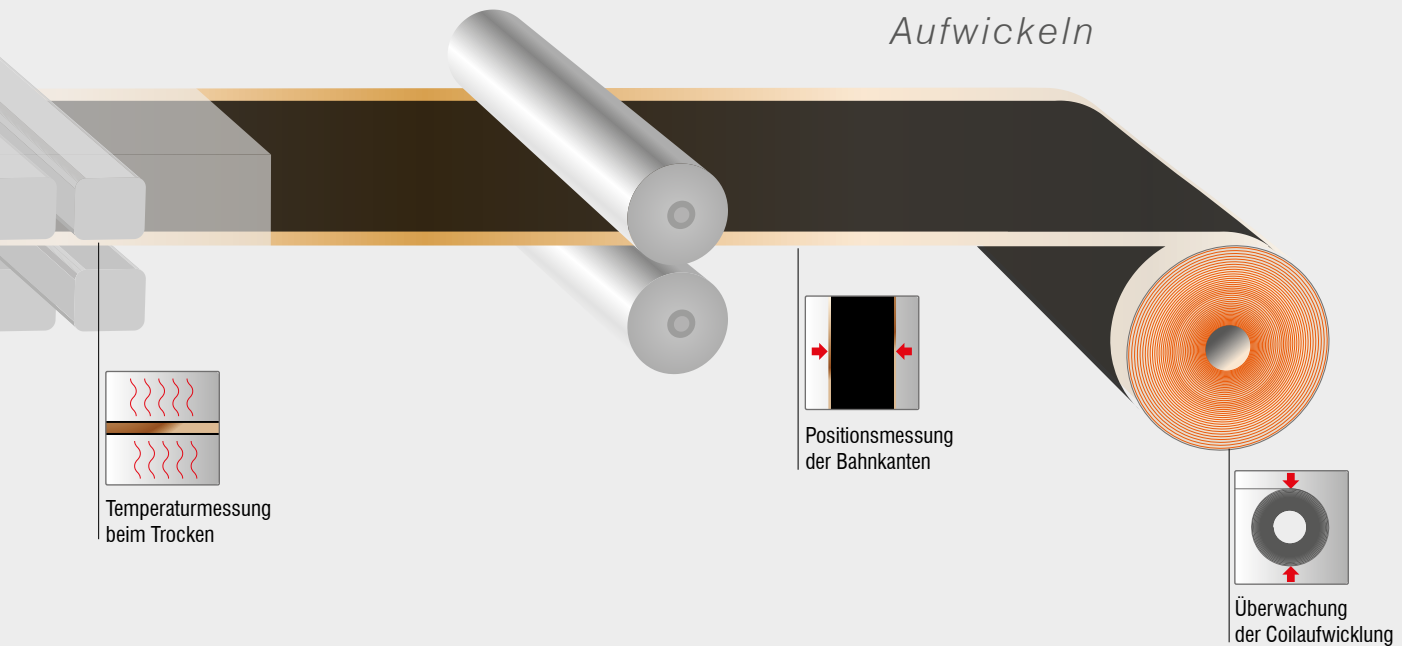
Alle Beschichtungsarten

Einseitig, zweiseitig, intermittierend und längsbeschichtet

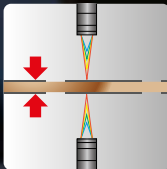


Alle Folientypen

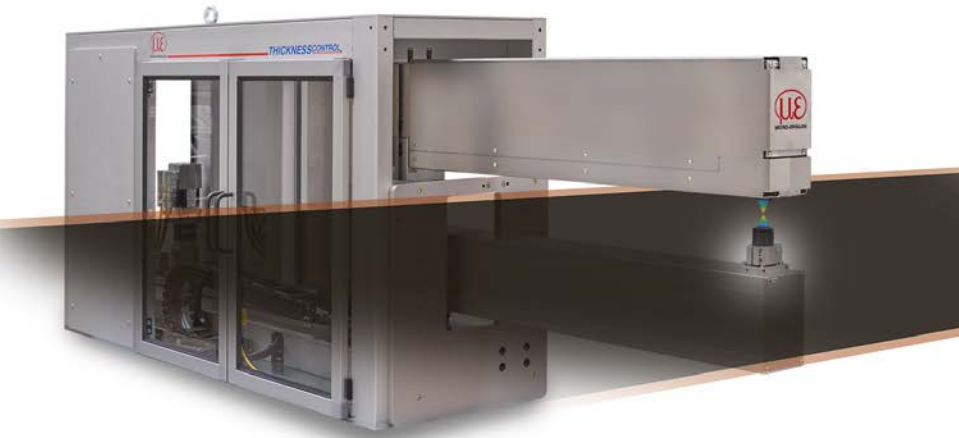
Beschichtete sowie unbeschichtete Aluminium-, Kupfer- und Separatorfolien (Kunststoff)



Robuste Systeme zur Mehrspur-Banddickenmessung



- Zuverlässige Messverfahren für alle Beschichtungsprozesse
- Einsatz bei hohen & schwankenden Umgebungstemperaturen
- Prozesssichere Mehrspur-Dickenspurmessung



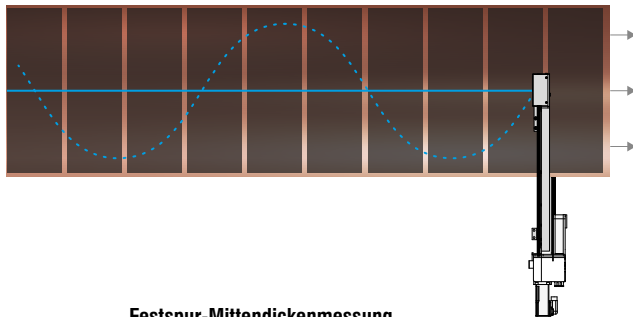
Hochpräzise Inline-Dickenmessung von Batteriefolie

Für die präzise Dickenmessung von beschichteten Elektrodenfolien bietet Micro-Epsilon präzise und gleichzeitig robuste Messsysteme. Das thicknessCONTROL Quad besteht aus zwei robusten Messrahmen mit jeweils vier konfokalen Sensorpaaren. Das System wird zur hochpräzisen Inline-Dickenmessung von beschichteten Anoden- und Kathodenfolien eingesetzt und überzeugt durch langzeitstabile Messungen. Durch die robuste und temperaturkompensierte Ausführung liefert das System präzise Messergebnisse auch bei hohen Umgebungstemperaturen.

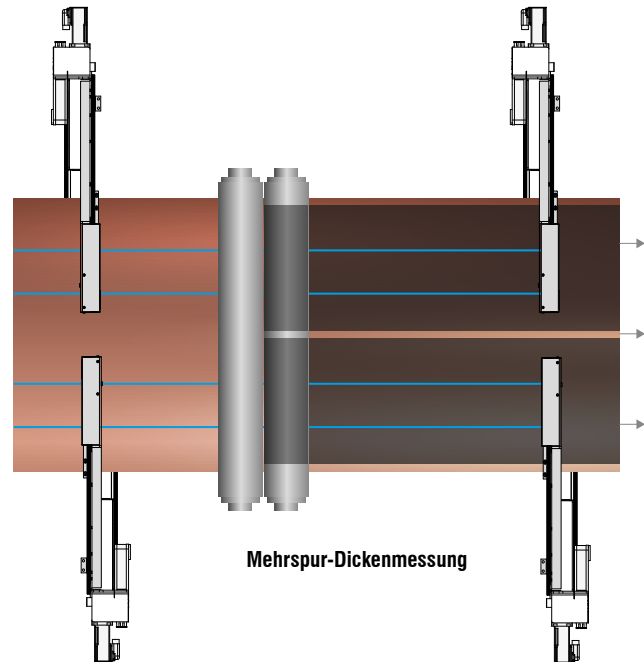
Messsystem: *thicknessCONTROL*

Mehrspur-Beschichtungsdicke

Die thicknessCONTROL Systeme können mit bis zu 4 Sensorpaaren ausgestattet werden.

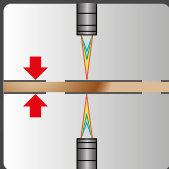


Festspur-Mittendickenmessung
Traversierende Dickenmessung



Mehrspur-Dickenmessung

Inline-Systeme zur Banddickenmessung

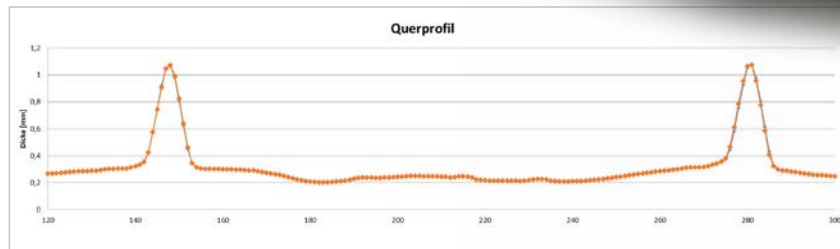


- Kompakte Komplettlösung zur präzisen Inline-Dickenmessung
- Messung vieler Oberflächen und Materialien dank verschiedener Sensortechnologien

Dickenmessung mit hoher Präzision

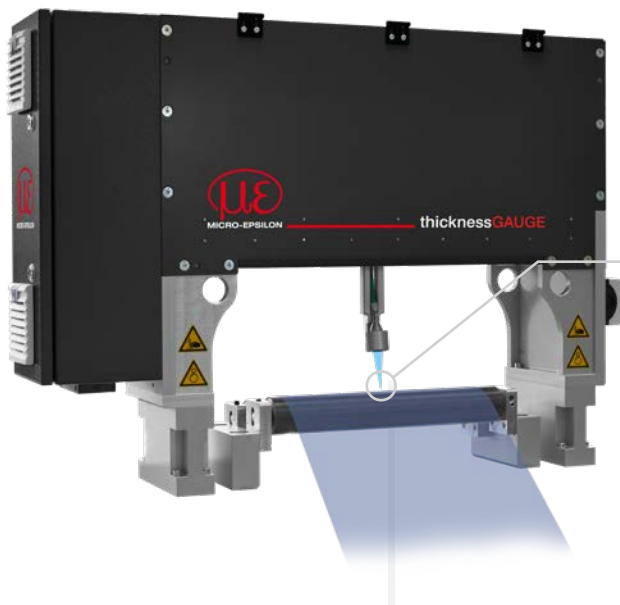
Zur Inline-Dickenmessung von Bandmaterialien werden thicknessGAUGE Sensorsysteme eingesetzt. Diese sind mit verschiedenen Sensortypen, Messbereichen und Messbreiten erhältlich. Damit können verschiedene Materialien und Oberflächen vermessen werden. Das System nutzt zwei optische Abstandssensoren bzw. Laserscanner, um die Banddicke zu erfassen. Die Sensoren sind exakt aufeinander ausgerichtet und werkseitig kalibriert. Die thicknessGAUGE Sensorsysteme können mittels Linearachse verfahren werden, um die Dicke über die gesamte Bandbreite hinweg zu messen.

Messsystem: *thicknessGAUGE*



Dickenprofilauswertung

Wird der Sensor mittels Linearachse über das Bandmaterial verfahren, können Querdickenprofile ausgewertet werden.



Kompaktes Messsystem zur Inline-Dickenmessung von Separatorfolien

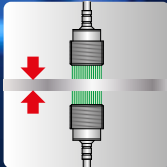
Das kompakte thicknessGAUGE Sensorsystem wird für die Beschichtungsdickenmessung von Separatorfolien eingesetzt. Ausgestattet mit einem Weißlicht-Interferometer erfasst das Sensorsystem sowohl die Foliendicke als auch die Beschichtung ab 10 µm Dicke.

Messsystem: *thicknessGAUGE O.IMS*



Die thicknessGAUGE Sensorsysteme vereinen hochpräzise Sensoren mit einer abgestimmten Mechanik samt Verfahrachse. Dank umfangreichem Software- und Schnittstellenpaket können die Sensorsysteme prozesssicher in Fertigungslinien integriert werden.

Stabile Dickenmessung mit kapazitiven Sensoren

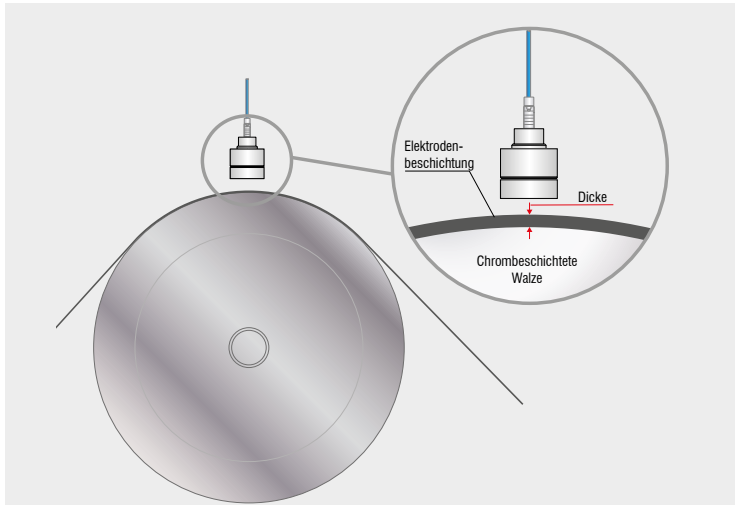


- Präzise Messungen auch bei Umgebungstemperaturen bis 200 °C
- Ideal zur Messung mehrerer Spuren dank Mehrkanal-Controller
- Großer Messfleck kompensiert inhomogene Strukturen

Dickenmessung mit kapazitiven Sensoren

Zwei gegenüberliegend angebrachte kapazitive Sensoren ermöglichen die hochpräzise Dickenmessung von Batteriefolien mit und ohne Beschichtung. Jeder Sensor generiert ein lineares Abstandssignal, das der Controller als Dickenmesswert verrechnet. Der Messfleck der Sensoren ist größer als bei optischen Messverfahren, wodurch Strukturen und Unregelmäßigkeiten auf der Oberfläche gezielt eliminiert werden. Durch Verwendung der capaNCDT Mehrkanal-Controller können auch mehrere Sensorpaare mit nur einem Controller verarbeitet werden. Dank integrierter Temperaturkompensation arbeiten die Sensoren extrem temperaturstabil und werden daher auch in Trockenbeschichtungsprozessen eingesetzt.

Sensor: capaNCDT 6200



Sensorsystem zur Dickenmessung der Elektrodenbeschichtung

Zur stabilen Dickenmessung in verschmutzten Bereichen mit hohen Umgebungstemperaturen wird der combiSENSOR eingesetzt, der die Dicke berührungslos von nur einer Seite misst. Die Walze dient als Referenztarget für den integrierten Wirbelstromsensor, während der kapazitive Sensor den Abstand zur Elektrodenbeschichtung misst. Die Gesamtdicke der beschichteten Folie wird vom Controller aus beiden Signalen berechnet und als Messwert ausgegeben.

Messsystem: combiSENSOR

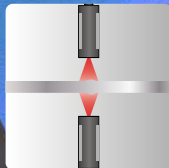
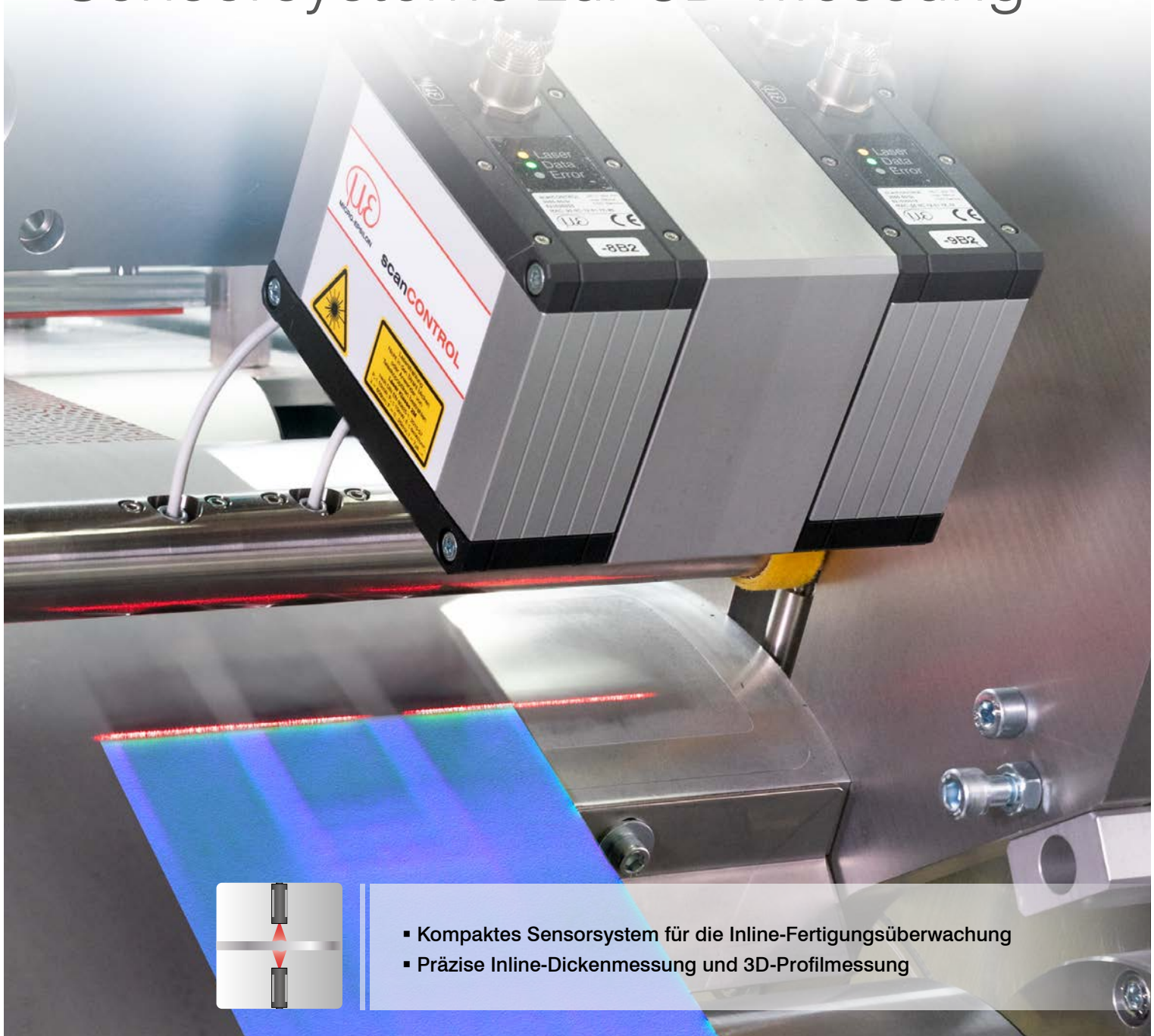


Dickenmesssystem für Batteriefolien

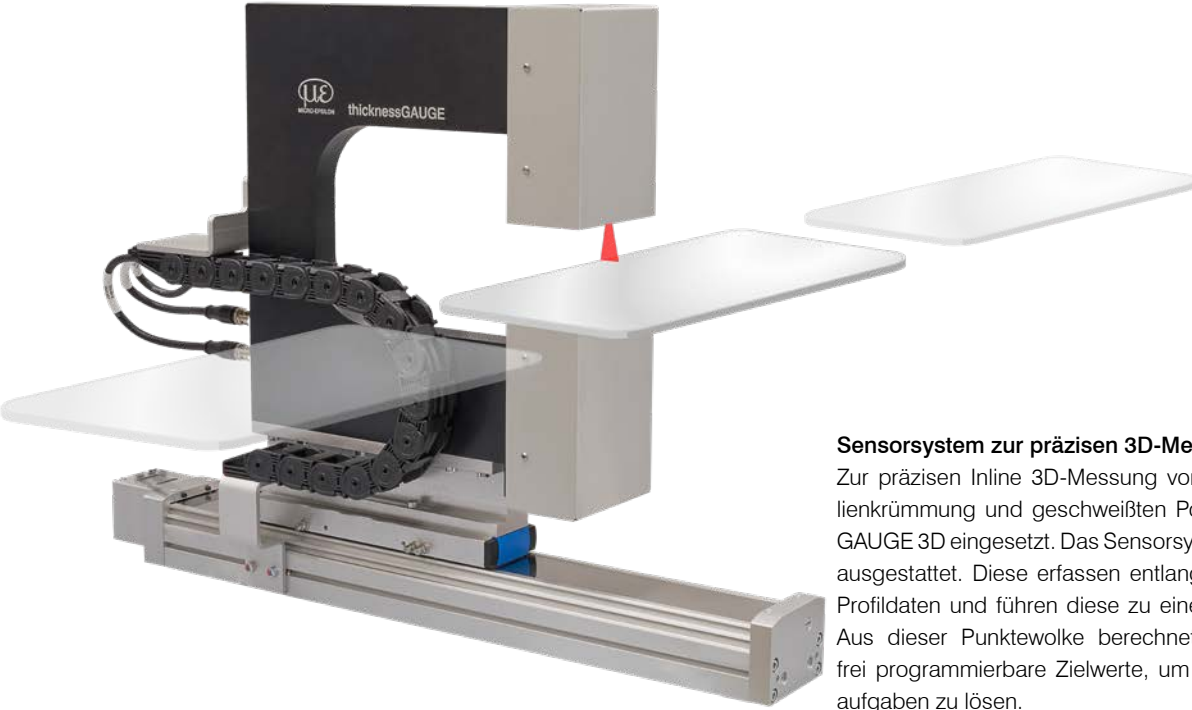
Zur Bestimmung der Foliendicke wird das capaNCDT TFG6220 verwendet. Das kapazitive Messsystem misst die Dicke der Batteriefolien mit höchster Präzision. Eine Vakuumvorrichtung saugt die Folie an und sorgt dadurch für eine faltenfreie Auflage. Auf diese Weise erfolgt die Dickenmessung mit hoher Reproduzierbarkeit. Das TFG6220 wird zur Offline-Qualitätsprüfung und Referenzierung von Folien eingesetzt.

Messsystem: capaNCDT TFG6220

Sensorsysteme zur 3D-Messung



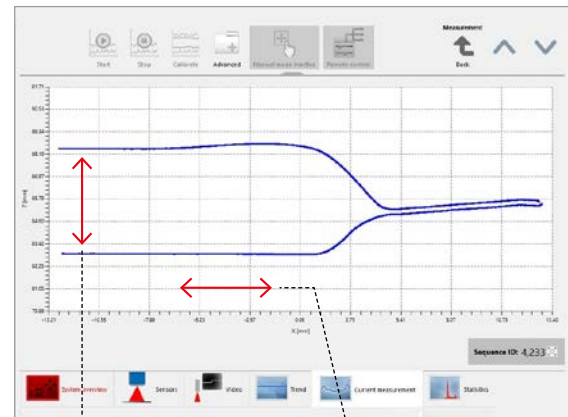
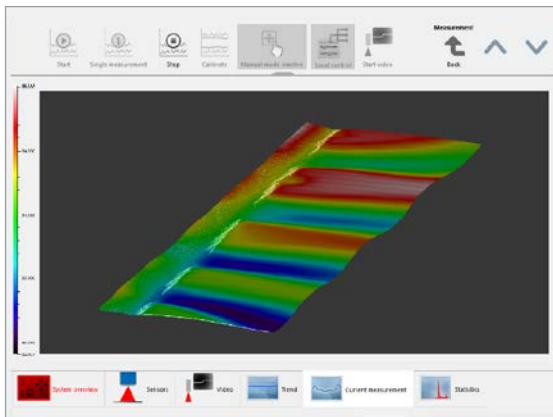
- Kompaktes Sensorsystem für die Inline-Fertigungsüberwachung
- Präzise Inline-Dickenmessung und 3D-Profilmessung



Sensorsystem zur präzisen 3D-Messung

Zur präzisen Inline 3D-Messung von Beschichtungsaufträgen, Folienkrümmung und geschweißten Pouchzellen wird das thicknessGAUGE 3D eingesetzt. Das Sensorsystem ist mit zwei Laserscannern ausgestattet. Diese erfassen entlang einer linearen Bewegung die Profildaten und führen diese zu einer 3D-Punktwolke zusammen. Aus dieser Punktwolke berechnet das thicknessCONTROL 3D frei programmierbare Zielwerte, um komplexe 2D- oder 3D-Messaufgaben zu lösen.

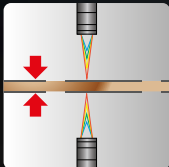
Sensor: *thicknessGAUGE 3D*



Berechnung der Dicke

Profilauswertung möglich

Dynamische Dickenmessung mit optischen Sensoren

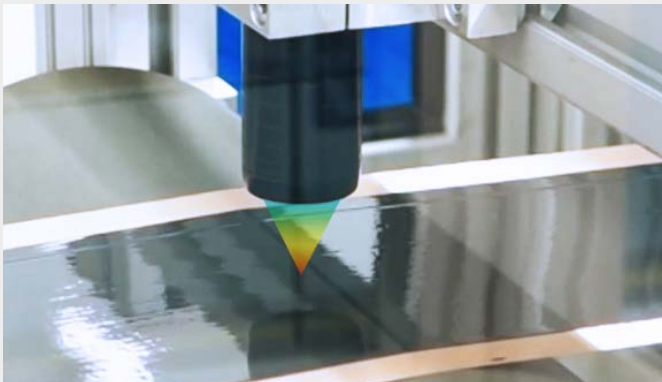
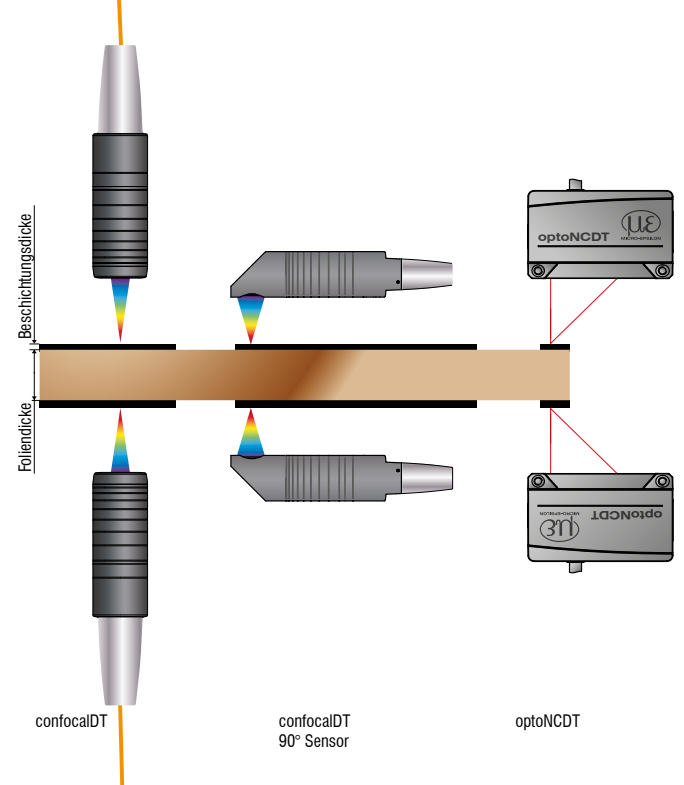


- Zuverlässige Messverfahren für alle Beschichtungsprozesse
- Hohe Reproduzierbarkeit und hohe Messrate
- Ideal zur dynamischen Prozessregelung

Hochpräzise optische Sensoren zur zweiseitigen Dickenmessung

Micro-Epsilon bietet ein umfangreiches Sensorportfolio zur zweiseitigen Dickenmessung mit optischen Sensoren. Dabei sind zwei Sensoren gegenüberliegend angeordnet und messen jeweils den Abstand auf die Batteriefolie. Durch diese Anordnung kann eine extrem hohe Auflösung erzielt werden.

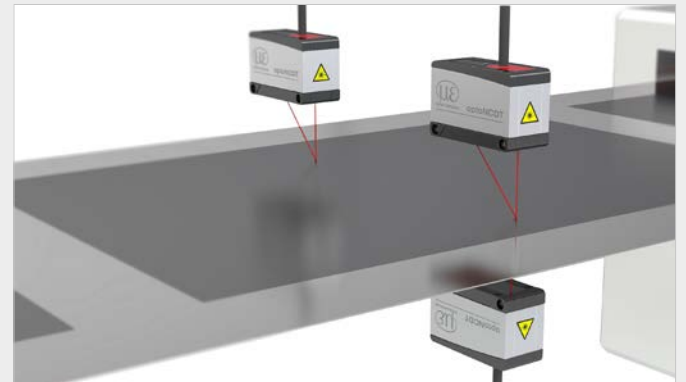
Neben den konfokal-chromatischen Sensoren eignen sich vor allem Laser-Triangulationssensoren, die abhängig von Genauigkeitsanforderungen, Oberflächentyp und Beschichtungsart (unbeschichtet / beschichtet) gewählt werden. Die Sensoren kommen üblicherweise zur Überwachung und Regelung von Beschichtungsprozessen zum Einsatz.



Nassschichtdickenmessung

Konfokal-chromatische Sensoren von Micro-Epsilon überwachen die Beschichtungsdicke am nassen Material. Die Sensoren liefern eine extrem hohe Auflösung bei gleichzeitig hoher Messrate. Werden mehrere Sensoren nebeneinander installiert, kann gleichzeitig die Homogenität der Beschichtung über die gesamte Bahnbreite hinweg ermittelt werden.

Sensor: *confocalDT*

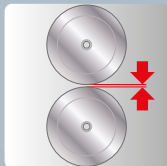


Dickenmessung der Elektrodenbeschichtung

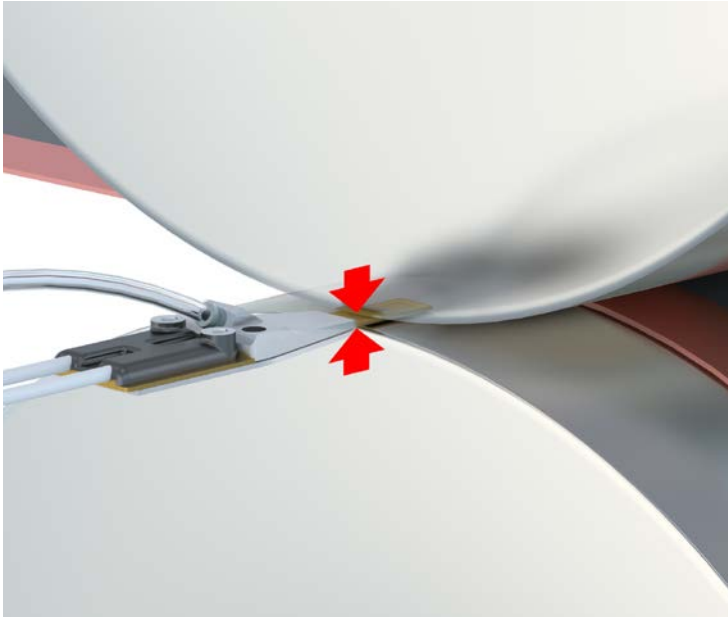
Gegenüberliegend angeordnete Laser-Sensoren messen die Dicke von beschichteten Elektroden. Die beiden Sensoren erfassen jeweils den Abstand zur Batteriefolie mit hoher Auflösung. Aus beiden Signalen wird der Dickenwert berechnet, der zur Beschichtungsregelung und zur Qualitätssicherung herangezogen wird. Die kompakten Sensoren sind dicht und robust aufgebaut. Dank der hohen Schutzart wird eine hohe Lebensdauer erzielt.

Sensor: *optoNCDT 1900LL*

Berührungslose Sensoren zur Maschinenüberwachung



- Optimierte Sensoren zur Integration in Maschinen und Anlagen
- Hohe Genauigkeit und Temperaturstabilität
- Ideal zur Maschinenüberwachung



Präzise Regelung des Walzenspalts

Für die Spaltüberwachung und Regelung von Kalander- und Beschichtungswalzen werden kapazitive Flachsensoren eingesetzt. Diese sind in verschiedenen Ausführungen verfügbar und erfassen den Walzenspalt mikrometergenau. Die Sensoren sind für die Integration in beengte Bauräume optimiert und messen zwischen zwei Walzen. Anhand der Messwerte wird der Walzenspalt im laufenden Betrieb geregelt. Der temperaturstabile Aufbau erlaubt den Einsatz auch bei hohen Umgebungstemperaturen. Um den Sensor vor Staubablagerungen zu schützen ist eine Freiblasvorrichtung integriert.

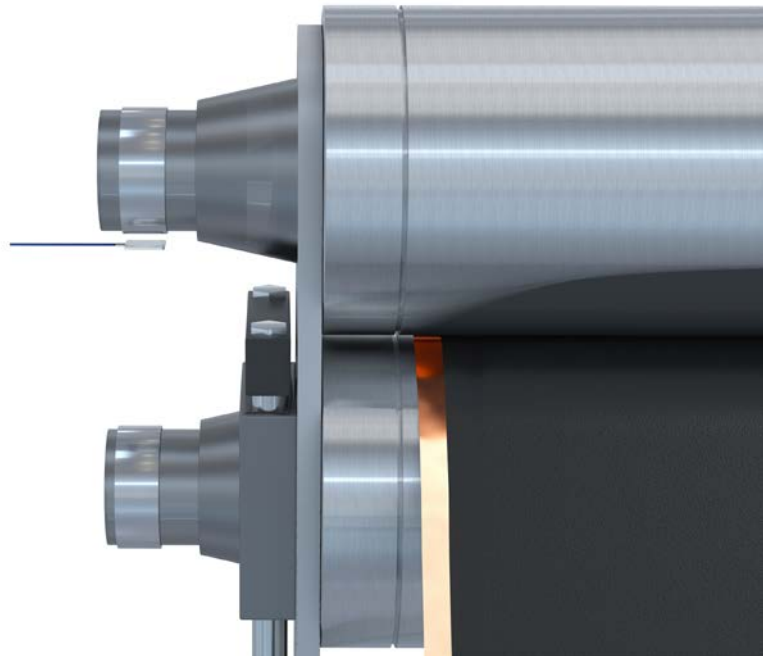
Sensor: *capaNCDT CSG*



Präzise Messung des Lagerspalts

Um den Verschleiß von Walzen zu ermitteln, werden kapazitive Flachsensoren eingesetzt. Dabei wird der Walzenverschleiß indirekt über die Veränderung des Lagerspalts der Antriebswelle gemessen. Die kapazitiven Sensoren messen kontinuierlich und mit hoher Präzision. Dadurch wird der Verschleiß permanent ermittelt und frühzeitig erkannt, wodurch die Wartungsintervalle gezielt eingeplant werden können. Die kapazitiven Sensoren können auch bei starken Temperaturschwankungen eingesetzt werden und liefern eine hohe Signalstabilität.

Sensor: *capaNCDT*



Kapazitive Flachsensoren: Stabile Messung mit Mikrometer-Genauigkeit



Präzise Sensoren zur Prozessüberwachung

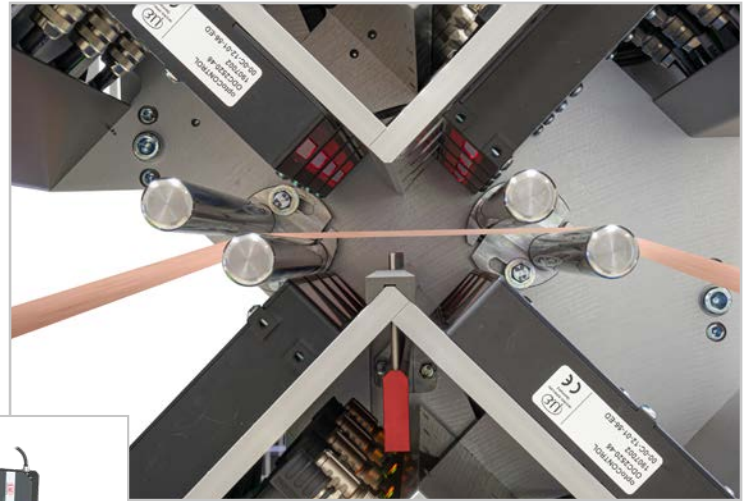
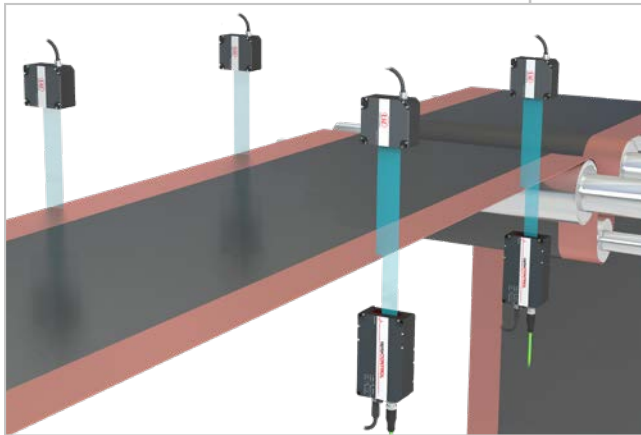


- Zuverlässige Sensoren zur Überwachung der Batteriefolie
- Ideal zur vollautomatischen Regelung der Bandprozesse

Bahnkantenregelung der Elektrodenfolie

Elektroden- und Separatorfolien müssen während der Produktion von Batteriezellen präzise geführt werden. Optische Mikrometer der Serie optoCONTROL erfassen die erforderliche Kantenposition für die Bahnkantenregelung mit hoher Genauigkeit. Werden mehrere Mikrometer eingesetzt, kann gleichzeitig die Bahnbreite erfasst werden.

Sensor: *optoCONTROL 2700*

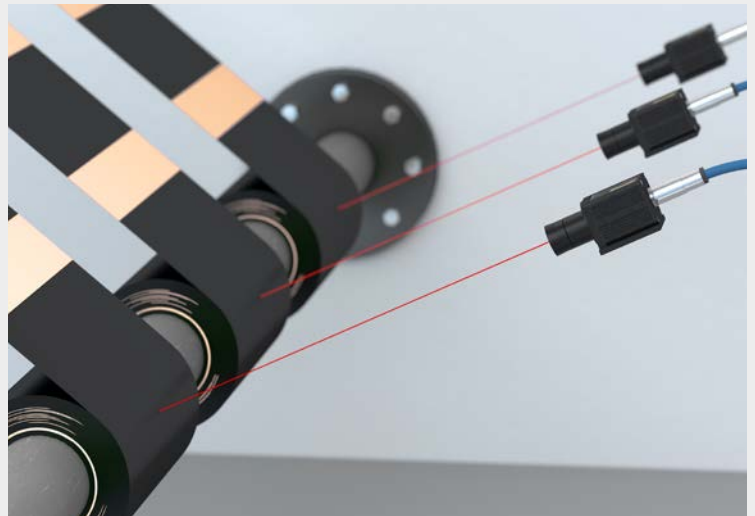


Erfassung der Bahnkanten und Breitenmessung

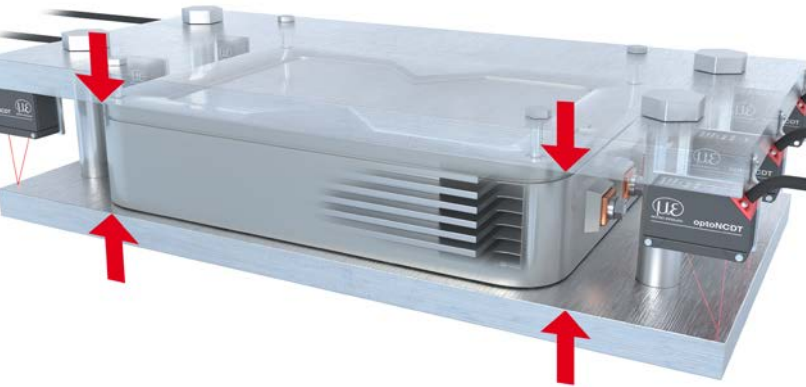
Überwachung der Coilabwicklung

Laser-Distanzsensoren der Reihe optoNCDT ILR2250-100 überwachen die Auf- und Abwicklung von Coils. Da sich der Durchmesser stetig erhöht bzw. verringert, ändert sich infolgedessen der Abstand zwischen Coil und Sensor. Diese Streckenveränderung wird durch die Sensoren zuverlässig und präzise überwacht. Der integrierte AUTO-Messmodus ermöglicht die zuverlässige Erfassung auch auf spiegelnden Oberflächen und matten Beschichtungen.

Sensor: *optoNCDT ILR2250*



Präzise Sensoren zur Fertigungsüberwachung



Messung der Batterieausdehnung beim Aufladen

Bei der Erstladung der Batterie dehnt sich die Batteriezelle aus. Um den kritischen Punkt vor dem Aufreißen zu detektieren und den Ladevorgang zu unterbrechen, wird die Batterie in einen Prüfstand eingebaut. Lasersensoren von Micro-Epsilon prüfen die vertikale Ausdehnung in mehreren Lade- und Entladezyklen. Die kompakten Sensoren können auch in beengten Raumsituationen untergebracht werden und liefern eine hohe Messgenauigkeit.

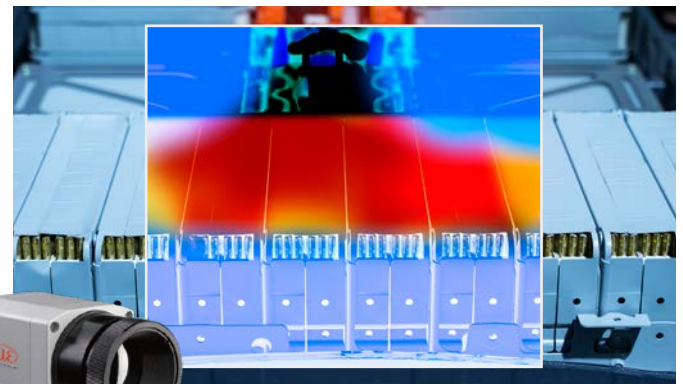
Sensor: *optoNCDT 1420*



Prüfung von Kleberauppen und Dichtmittelauftrag

Die scanCONTROL Laser-Scanner überprüfen die Anwesenheit und die Dimension der Kleberaube. Die Scanner sind am Dispenser befestigt und regeln die Auftragsmenge sowie den Abstand des Dispensers. Dank der hohen Auflösung werden auch feinste Raupen zuverlässig überprüft. So können Ausbrüche und Fehlstellen unabhängig von der Auftragsart und der verwendeten Farbe erkannt werden.

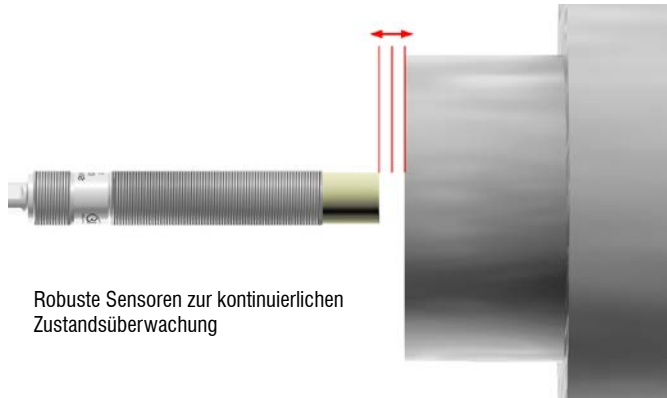
Sensor: *scanCONTROL*



Temperaturüberwachung bei der Erstaufladung

Wärmebildkameras von Micro-Epsilon überwachen die Erstaufladung von Batteriezellen. Die Kameras geben Aufschluss über die Temperaturverteilung und Hinweise über mögliche Kurzschlüsse. Darüber hinaus werden sie für die Brandfrüherkennung genutzt. Über die Hotspotdetektion werden Abweichungen von der Solltemperatur automatisch erkannt und ausgegeben.

Sensor: *thermoIMAGER*

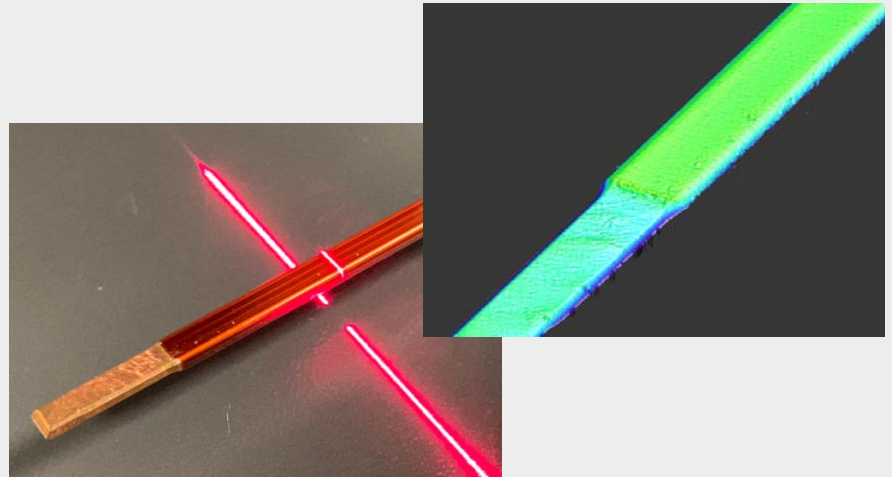
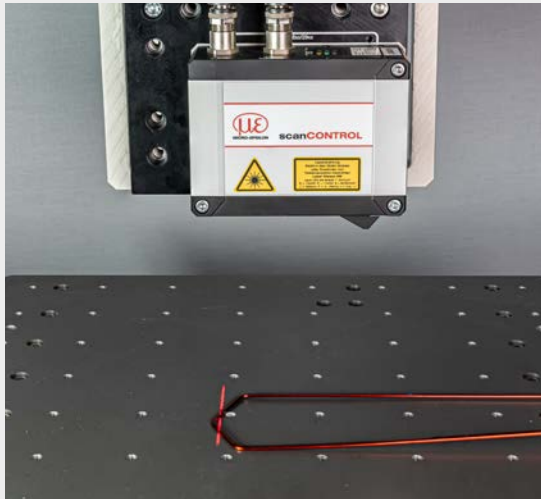


Robuste Sensoren zur kontinuierlichen Zustandsüberwachung

Präzise Messung des axialen Walzenschlags

Um Führungs- oder Beschichtungswalzen mit höchster Präzision betreiben zu können, wird der axiale Walzenschlag permanent gemessen. Dazu erfassen Wirbelstrom-Wegsensoren die axiale Bewegung der Walze, indem sie den Abstand zur Walze ermitteln. Vorteil der eingesetzten Wirbelstromsensoren ist neben der kompakten Bauform die Widerstandsfähigkeit in rauer Umgebung: Die Sensoren liefern auch dann präzise Messergebnisse, wenn Öl, Schmutz, Temperaturen oder Druck auf den Sensor einwirken. Die kompakten eddyNCDT 3001 Sensoren verfügen zudem über einen integrierten Controller, was die Integration zusätzlich erleichtert.

Sensor: eddyNCDT 3001



2D/3D Geometrieprüfung von Hairpins

Die Hairpin-Technologie ermöglicht es, Drähte dichter zu packen und so die Leistung und das Drehmoment in Elektromotoren zu steigern. Bei der Herstellung der Kupferdrähte werden verschiedene geometrische Größen wie etwa der Querschnitt des Drahtes, Biegewinkel und Parallelität geprüft. Auch mögliche Defekte auf dem Bauteil sowie die Position der Anschlussdrähte werden überwacht, um eine einwandfreie Funktion sicherzustellen. Zur geometrischen Überprüfung kommen 3D-Sensoren und Laserscanner zum Einsatz. Diese prüfen Geometrie, Defekte, Lage und Positionierung, um eine einwandfreie Funktion sicherzustellen.

Sensor: scanCONTROL / surfaceCONTROL 3500

Sensoren und Systeme von Micro-Epsilon



Sensoren und Systeme für Weg, Abstand und Position



Sensoren und Messgeräte für berührungslose Temperaturmessung



Mess- und Prüfanlagen für Metallband, Kunststoff und Gummi



Optische Mikrometer, Lichtleiter, Mess- und Prüfverstärker



Sensoren zur Farberkennung, LED Analyser und Inline-Farbspektrometer



3D-Messtechnik zur dimensionellen Prüfung und Oberflächeninspektion

Mehr Präzision.

Ob zur Qualitätssicherung, für die vorausschauende Instandhaltung, die Prozess- und Maschinenüberwachung, die Automation sowie für Forschung und Entwicklung – Sensoren von Micro-Epsilon tragen einen wesentlichen Teil zur Verbesserung von Produkten und Prozessen bei. Die hochpräzisen Sensoren und Messsysteme lösen Messaufgaben in allen wichtigen Industriebranchen – vom Maschinenbau über automatisierte Fertigungslinien bis hin zu integrierten OEM-Lösungen.



MICRO-EPSILON

MICRO-EPSILON MESSTECHNIK
GmbH & Co. KG
94496 Ortenburg / Germany
Tel. +49 85 42 / 168-0
info@micro-epsilon.de
www.micro-epsilon.de