



**Betriebsanleitung**  
**colorSENSOR OT-3-LD-200**

OT-3-LD-200-6  
OT-3-LD-200-12  
OT-3-LD-200-26

Farbsensor

MICRO-EPSILON Eltrotec GmbH  
Manfred-Wörner-Straße 101  
73037 Göppingen / Deutschland

Tel. +49/7161/98872-300  
Fax +49/7161/98872-303  
e-mail [eltrotec@micro-epsilon.de](mailto:eltrotec@micro-epsilon.de)  
[www.micro-epsilon.de](http://www.micro-epsilon.de)



Zertifiziert nach DIN EN ISO 9001: 2008

**colorSENSOR OT-3-LD-200-XX**

- Messbereich typ. 50 mm ... 800 mm
- Integrierte Sende- und Empfangsoptik (konfokal)
- Bis zu 31 Farben abspeicherbar
- RS232-Schnittstelle (USB- oder Ethernet-Adapter optional)
- Superhelle Weißlicht-LED (AC-, DC-, PULSE-Betrieb umschaltbar bzw. OFF für Selbstleuchter)
- Farb-, Kontrast- und Graustufenerkennung
- Fremdlichtunempfindlich (im AC- und PULSE-Betrieb)
- Helligkeitsnachregelung zuschaltbar (STAT/DYN)
- Scanfrequenz max. 35 kHz (im DC- und OFF-Betrieb)
- Schaltfrequenz max. 35 kHz
- Mehrere TEACH-Möglichkeiten (über PC, SPS oder Taster)
- Verschiedene Auswertalgorithmen aktivierbar
- "BEST HIT"-Modus ("Farben erkennen wie der Mensch")
- Schaltzustandsanzeige über 5 gelbe LEDs
- Parametrisierbar über Windows®-Software
- Temperaturkompensiert
- Mittelwertbildung zuschaltbar (von 1 bis über 32000 Werte)
- Farbkontrolle von Selbstleuchtern (LEDs, Halogenlampen, Displays, ...)
- 3-Farbfilerdetektor (True Color Detektor: "Farben sehen wie der Mensch")

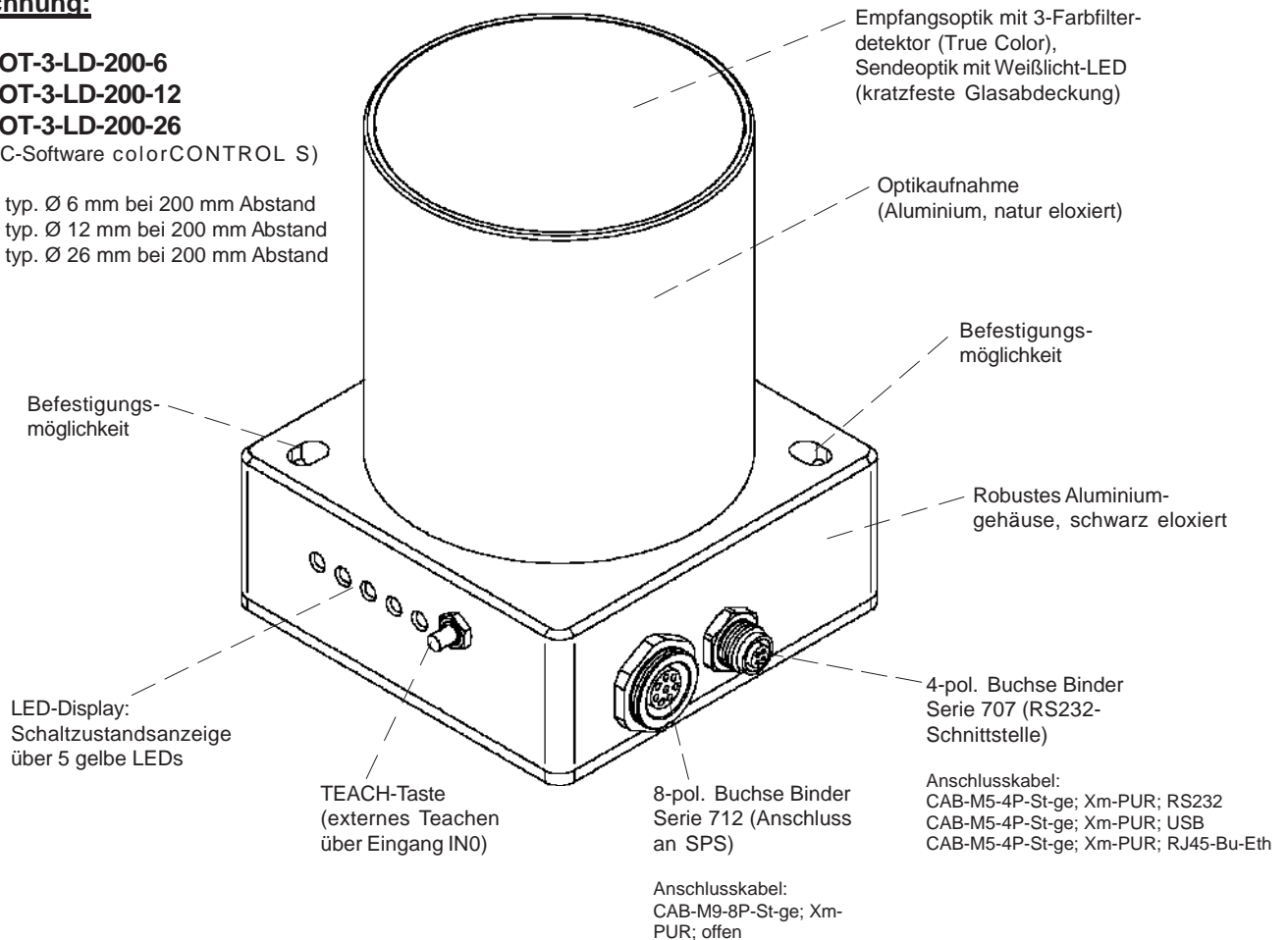
**Aufbau****Produktbezeichnung:****colorSENSOR OT-3-LD-200-6****colorSENSOR OT-3-LD-200-12****colorSENSOR OT-3-LD-200-26**

(incl. Windows® PC-Software colorCONTROL S)


200-6: Spotgröße typ. Ø 6 mm bei 200 mm Abstand

200-12: Spotgröße typ. Ø 12 mm bei 200 mm Abstand

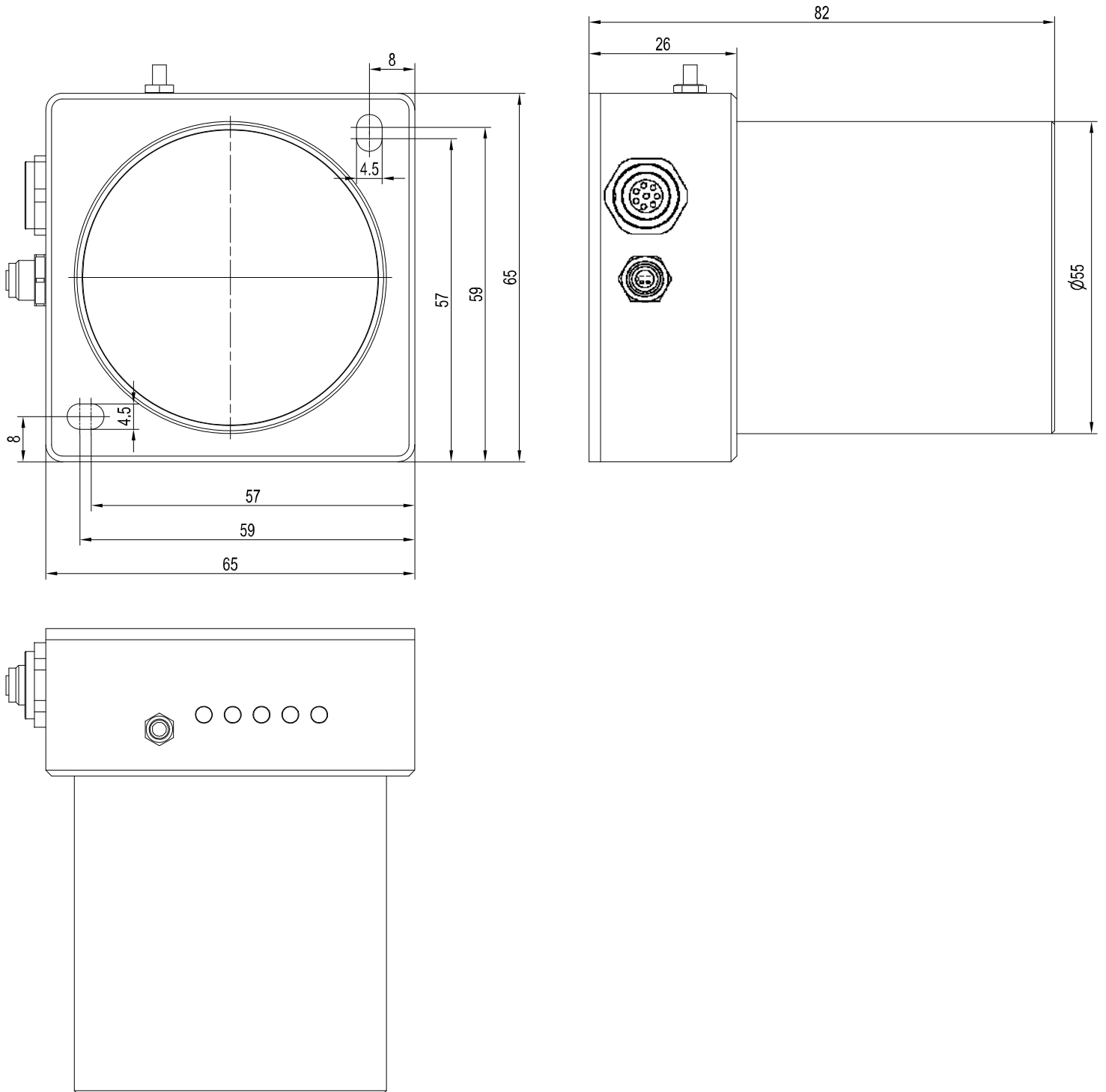
200-26: Spotgröße typ. Ø 26 mm bei 200 mm Abstand



## Technische Daten

| Typ  | colorSENSOR OT-3-LD-200-6  | colorSENSOR OT-3-LD-200-12   | colorSENSOR OT-3-LD-200-26  |
|--|--|--|---|
| Spannungsversorgung  | +24VDC ( $\pm 10\%$ ), verpolsicher, überlastsicher  |  |   |
| Stromverbrauch   | < 160 mA   |  |   |
| Max. Schaltstrom   | 100 mA, kurzschlussfest  |  |   |
| Schaltzustandsanzeige  | 5 gelbe LEDs visualisieren den physikalischen Zustand der Ausgänge OUT0 bis OUT4   |  |   |
| Eingang digital (1x)   | IN0 (Pin 3), digital (0V/+24V) oder Taster am Gehäuse  |  |   |
| Ausgänge digital (5x)  | OUT0 ... OUT4 (Pin 4 ... 8): digital (0V/+24V), npn-, pnp-fähig (Hell-, Dunkelschaltung umschaltbar)   |  |   |
| Schnittstelle  | RS232  |  |   |
| Pulsverlängerung   | 0 ... 100 ms, einstellbar über PC-Software   |  |   |
| Mittelwertbildung  | max. 32768 Werte, einstellbar über PC-Software   |  |   |
| Scanfrequenz<br>(Wechsellichtbetrieb/<br>Gleichlichtbetrieb) | LED-Betrieb, umschaltbar über PC-Software:<br>AC-Betrieb: max. 20 kHz (abhängig von Parametrisierung)<br>DC- und OFF-Betrieb: max. 35 kHz (abhängig von Parametrisierung)<br>PULSE-Betrieb: max. 5 kHz (abhängig von Parametrisierung) |  |   |
| Schaltfrequenz   | max. 35 kHz  |  |   |
| Sender (Lichtquelle)   | Superhelle Weißlicht-LED   |  |   |
| Senderansteuerung  | umschaltbar über PC-Software:<br>Wechsellichtbetrieb (LED MODE-AC), Gleichlichtbetrieb (LED MODE-DC), OFF-Betrieb (LED MODE-OFF)   |  |   |
| Messbereich  | typ. 100 mm ... 800 mm   | typ. 50 mm ... 500 mm  | typ. 50 mm ... 500 mm   |
| Empfänger  | 3-Farbfiterdetektor (TRUE COLOR Detektor, "Farben sehen wie der Mensch"), Farbfiterkurven nach CIE 1931  |  |   |
| Empfänger-Verstärkungs-<br>faktorumschaltung                 | 8 Stufen (AMP1 ... AMP8), einstellbar über PC-Software   |  |   |
| Umgebungslicht   | max. 5000 Lux  |  |   |
| Lichtfleckgröße  | typ. $\varnothing$ 4 mm bei 100 mm Abstand<br>typ. $\varnothing$ 6 mm bei 200 mm Abstand<br>typ. $\varnothing$ 11 mm bei 400 mm Abstand<br>typ. $\varnothing$ 23 mm bei 600 mm Abstand<br>typ. $\varnothing$ 28 mm bei 700 mm Abstand  | typ. $\varnothing$ 4 mm bei 50 mm Abstand<br>typ. $\varnothing$ 6 mm bei 100 mm Abstand<br>typ. $\varnothing$ 12 mm bei 200 mm Abstand<br>typ. $\varnothing$ 25 mm bei 400 mm Abstand<br>typ. $\varnothing$ 32 mm bei 500 mm Abstand | typ. $\varnothing$ 6 mm bei 50 mm Abstand<br>typ. $\varnothing$ 12 mm bei 100 mm Abstand<br>typ. $\varnothing$ 26 mm bei 200 mm Abstand<br>typ. $\varnothing$ 55 mm bei 400 mm Abstand<br>typ. $\varnothing$ 70 mm bei 500 mm Abstand |
| Reproduzierbarkeit   | im x,y Farbbereich jeweils 1 digit bei 12-Bit-A/D-Wandlung   |  |   |
| Temperaturdrift X,Y  | $\Delta X/\Delta T$ ; $\Delta Y/\Delta T$ typ. 0,2 digits/ $^{\circ}\text{C}$ (< 0,01% / $^{\circ}\text{C}$ )  |  |   |
| Farbabstand  | $\Delta E \geq 0,5$  |  |   |
| Farbräume  | X Y INT siM (Lab)  |  |   |
| Größe des Farbspeichers                                      | nichtflüchtiges EEPROM mit Parametersätzen für max. 31 Farben  |  |   |
| Gehäuseabmessungen   | LxBxH ca. 65 mm x 65 mm x 82 mm (incl. Optikaufnahme $\varnothing$ 55 mm, ohne Anschlussbuchsen)   |  |   |
| Gehäusematerial  | Aluminium, schwarz eloxiert (Optikaufnahme: Aluminium, natur eloxiert)   |  |   |
| Schutzart  | IP67 (Optik), IP64 (Elektronik)  |  |   |
| Anschlusskabel   | zur SPS: CAB-M9-8P-St-ge; Xm-PUR; offen<br>zum PC/RS232-Schnittstelle: CAB-M5-4P-St-ge; Xm-PUR; RS232<br>zum PC/USB-Schnittstelle: CAB-M5-4P-St-ge; Xm-PVC; USB<br>zum PC/Ethernet-Schnittstelle: CAB-M5-4P-St-ge; Xm-PVC; RJ45-Bu-Eth |  |   |
| Steckerart   | Verbindung zur SPS: 8-pol. Flanschdose (Binder 712), Verbindung zum PC: 4-pol. Flanschdose (Binder 707)  |  |   |
| Betriebstemperaturbereich                                    | -20 $^{\circ}\text{C}$ ... +55 $^{\circ}\text{C}$  |  |   |
| Lagertemperaturbereich                                       | -20 $^{\circ}\text{C}$ ... +85 $^{\circ}\text{C}$  |  |   |
| EMV-Prüfung nach   | DIN EN 60947-5-2    |  |   |

Abmessungen



Alle Abmessungen in mm

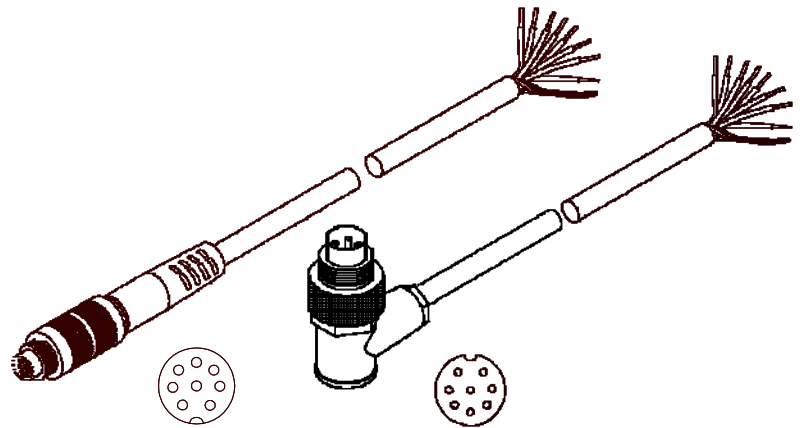
## Anschlussbelegung

## Anschluss an SPS:

## 8-pol. Buchse Binder Serie 712

| Pin: | Farbe: | Belegung:              |
|------|--------|------------------------|
| 1    | weiß   | GND (0V)               |
| 2    | braun  | +24 VDC ( $\pm 10\%$ ) |
| 3    | grün   | IN0                    |
| 4    | gelb   | OUT0                   |
| 5    | grau   | OUT1                   |
| 6    | rosa   | OUT2                   |
| 7    | blau   | OUT3                   |
| 8    | rot    | OUT4                   |

Anschlusskabel CAB-M9-8P-St-ge; Xm-PUR; offen

CAB-M9-8P-St-ge; Xm-PUR;  
offen  
(Länge max. 25m, Mantel: PU)CAB-M9-8P-St-gw; Xm-PUR; offen  
(Länge max. 25m, Mantel: PU)

## Anschluss an PC:

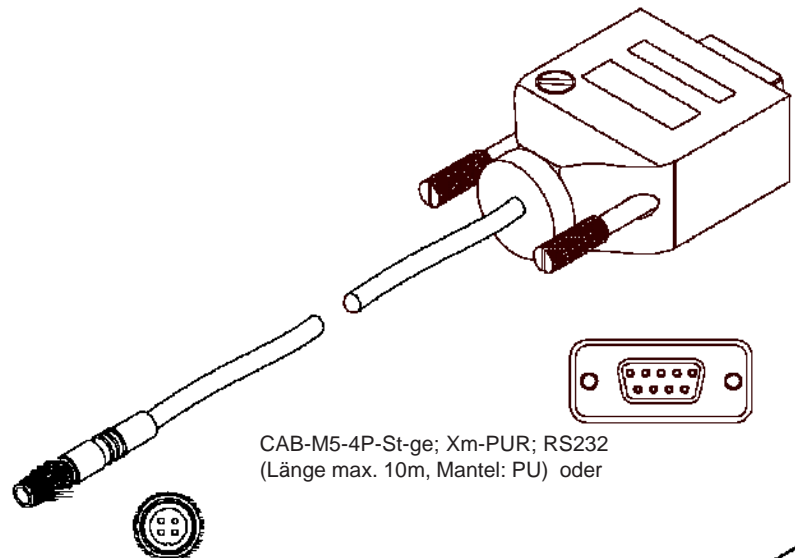
## 4-pol. Buchse Binder Serie 707

| Pin: | Belegung:         |
|------|-------------------|
| 1    | +24VDC (+Ub, OUT) |
| 2    | GND (0V)          |
| 3    | RxD               |
| 4    | TxD               |

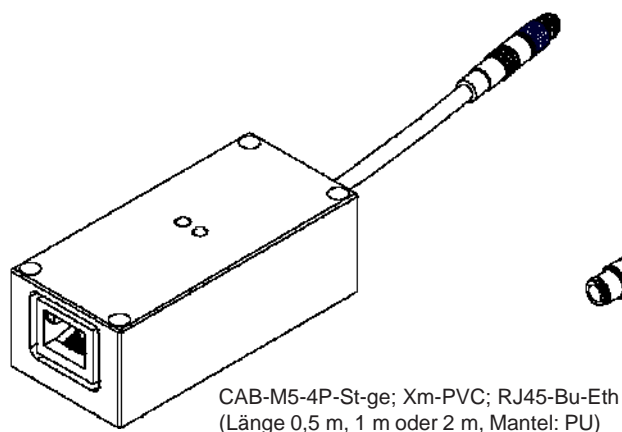
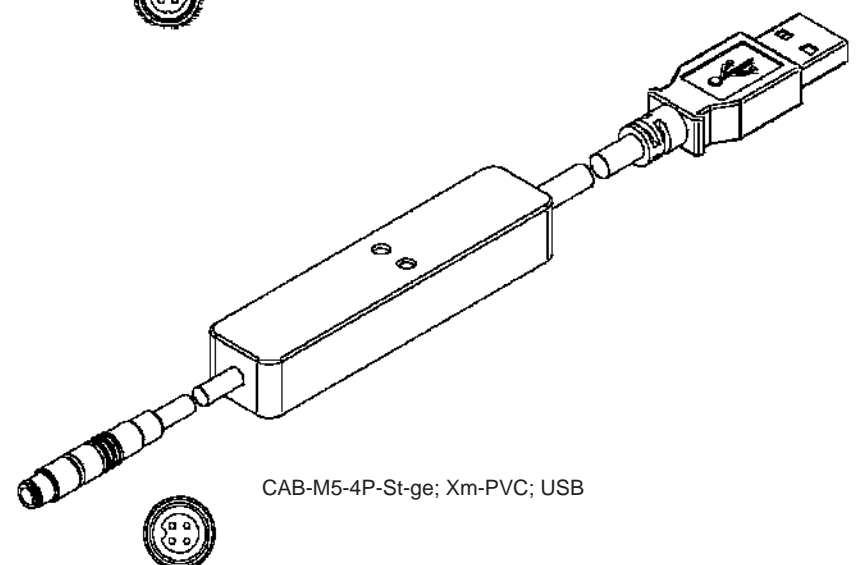
## Anschluss über RS232-Schnittstelle am PC:

Anschlusskabel:  
CAB-M5-4P-St-ge; Xm-PUR; RS232alternativ:

## Anschluss über USB-Schnittstelle am PC:

Anschlusskabel (incl. Treibersoftware):  
CAB-M5-4P-St-ge; Xm-PVC; USBCAB-M5-4P-St-ge; Xm-PUR; RS232  
(Länge max. 10m, Mantel: PU) oderalternativ:

## Anschluss an lokales Netzwerk über Ethernet-Bus:

Adapter (basierend auf Lantronix XPortModul):  
CAB-M5-4P-St-ge; Xm-PUR; PVC; RJ45-Bu-EthCAB-M5-4P-St-ge; Xm-PVC; RJ45-Bu-Eth  
(Länge 0,5 m, 1 m oder 2 m, Mantel: PU)

CAB-M5-4P-St-ge; Xm-PVC; USB

## Messprinzip

### Messprinzip der colorSENSOR OT-3 Serie:

Die Signalerfassung mit der colorSENSOR OT-3 Serie ist sehr flexibel. Der Sensor kann z.B. im Wechsellicht Modus (AC Mode) betrieben werden. Hier ist der Sensor unabhängig gegen Fremdlicht. Auch ein Gleichlichtbetrieb (DC Mode) kann eingestellt werden.

Hier ist der Sensor extrem schnell. Es wird eine Scanfrequenz von bis zu 35 kHz erreicht. Eine OFF Funktion schaltet die integrierte Lichtquelle am Sensor aus und wechselt in den DC-Betrieb, dann kann der Sensor sogenannte „Selbstleuchter“ erkennen. Im PULSE Betrieb können extrem dunkle Oberflächen sicher erkannt werden. Die stufenlose Einstellmöglichkeit der integrierten Lichtquelle sowie eine selektierbare Verstärkung des Empfängersignals und eine INTEGRAL Funktion ermöglichen eine Einstellung des Sensors auf nahezu jede Oberfläche oder jeden „Selbstleuchter“.

Ist die integrierte Beleuchtung des colorSENSOR OT-3 Farbsensors aktiviert, detektiert der Sensor die am Messobjekt diffus zurück-reflektierte Strahlung. Als Lichtquelle wird am colorSENSOR OT-3 Farbsensor eine Weißlicht-LED mit einstellbarer Sendeleistung eingesetzt. Als Empfänger wird ein integrierter 3-fach-Empfänger für den Rot-, Grün- und Blau-Anteil des vom Messobjekt zurück-reflektierten Lichtes, oder des vom „Selbstleuchter“ emittierten Lichts, verwendet.

Dem colorSENSOR OT-3 Farbsensor können bis zu 31 Farben „angelern“ werden. Für jede angelernete Farbe können Toleranzen vergeben werden. Im „X Y INT - 2D“ oder „s i M - 2D“ Modus bilden die Toleranzen einen Farb-Zylinder im Raum ab. Im „X Y INT - 3D“ oder „s i M - 3D“ Modus bildet die Toleranz eine Farb-Kugel im Raum ab. Die Farbauswertung nach siM lehnt sich an die Lab Berechnungsmethode an. Alle Modi können in Verbindung mit mehreren Betriebsarten, u.a. „FIRST HIT“ und „BEST HIT“, benutzt werden. Die Darstellung der Rohdaten erfolgt mit einer 12 Bit Auflösung.

Ein besonderes Feature ist, dass dem Sensor zwei völlig voneinander unabhängige Parametersätze eingelernt werden können. Mit dem Eingang IN0 teilt man dem Sensor mit, mit welchem Parametersatz gearbeitet werden soll.

Die Farberkennung arbeitet entweder kontinuierlich oder sie wird durch ein externes SPS-Trigger-Signal gestartet. Die jeweils erkannte Farbe liegt entweder als Binärcode an den 5 Digitalausgängen an oder kann direkt auf die Ausgänge ausgegeben werden, wenn nur bis zu 5 Farben erkannt werden sollen. Gleichzeitig wird der erkannte Farbcode mit Hilfe von 5 LEDs am Gehäuse des colorSENSOR OT-3 visualisiert.

Über eine am Sensorgehäuse angebrachte TEACH Taste können dem Farbsensor bis zu 31 Farben gelernt werden. Dazu muss der entsprechende Auswertemodus per Software eingestellt werden. Die TEACH Taste ist dem Eingang IN0 (grüne Litze am Kabel CAB-M9-8P-St-ge; Xm-PUR; offen) parallel geschaltet.

Über die RS232-Schnittstelle können Parameter und Messwerte zwischen PC und dem Farbsensor ausgetauscht werden. Sämtliche Parameter zur Farberkennung können über die serielle Schnittstelle RS232 im nichtflüchtigen EEPROM des colorSENSOR OT-3 Farbsensors gespeichert werden. Nach erfolgter Parametrisierung arbeitet der Farbsensor im STAND-ALONE Betrieb mit den aktuellen Parametern ohne PC weiter.

Die Sensoren der colorSENSOR OT-3 Serie können kalibriert werden (Weißlichtabgleich). Der Abgleich kann dabei auf eine beliebige weiße Oberfläche erfolgen. Alternativ dazu ist eine ColorChecker™ Tabelle erhältlich. Diese verfügt über 24 Farbfelder nach der CIE-NORM. Der Weißlichtabgleich bzw. die Kalibrierung kann auf eines der weißen Felder erfolgen.

## Visualisierung

### Visualisierung des Farbcodes:

Mit Hilfe von 5 gelben LEDs wird der Farbcode am Gehäuse des colorCONTROL-OT-3 Farbsensors visualisiert. Der am LED-Display angezeigte Farbcode wird im Binär-Modus (OUT BINARY) gleichzeitig als 5-Bit-Binär-Information an den Digitalausgängen OUT0 ... OUT4 der 8-pol. SPS-Anschlussbuchse ausgegeben.

Der colorSENSOR OT-3 Farbsensor kann maximal 31 Farben (Farbcode 0 ... 30) entsprechend der einzelnen Zeilen in der COLOR TEACH TABLE verarbeiten. Ein "Fehler" bzw. eine "nicht erkannte Farbe" wird durch das Aufleuchten aller LEDs angezeigt (OUT0 ... OUT4 Digitalausgänge sind auf HIGH Pegel).

Im DIRECT Modus (OUT DIRECT HI bzw. OUT DIRECT LO) sind maximal 5 Lernfarben (Nr. 0, 1, 2, 3, 4) erlaubt. Steht der Wahlschalter auf DIRECT HI, so liegt der entsprechende Digitalausgang auf HI und die anderen vier auf LO. Wenn keine Farbe erkannt wurde, befinden sich die Digitalausgänge im LO-Zustand (keine LED leuchtet).

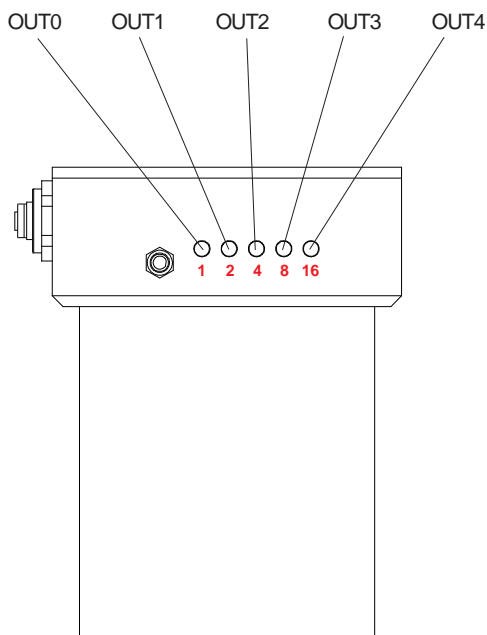
Steht der Wahlschalter auf DIRECT LO, so liegt der entsprechende Digitalausgang auf LO und die anderen vier auf HI. Wenn keine Farbe erkannt wurde, befinden sich die Digitalausgänge im HI-Zustand (alle LEDs leuchten).

**LED-Display**

**LED-Display:**

Mit Hilfe von 5 gelben LEDs wird der Farbcode am Gehäuse des Farbsensors visualisiert. Der am LED-Display angezeigte Farbcode wird im Modus BINARY als 5-Bit Binärinformation an den Digitalausgängen OUT0 bis OUT4 der 8-pol. SPS-Anschlussbuchse ausgegeben.

Im Modus DIRECT sind maximal 5 Lernwerte erlaubt, diese können direkt an den 5 Digitalausgängen ausgegeben werden. Der jeweils erkannte Farbcode wird über die 5 gelben LEDs am Gehäuse des Farbsensors angezeigt.



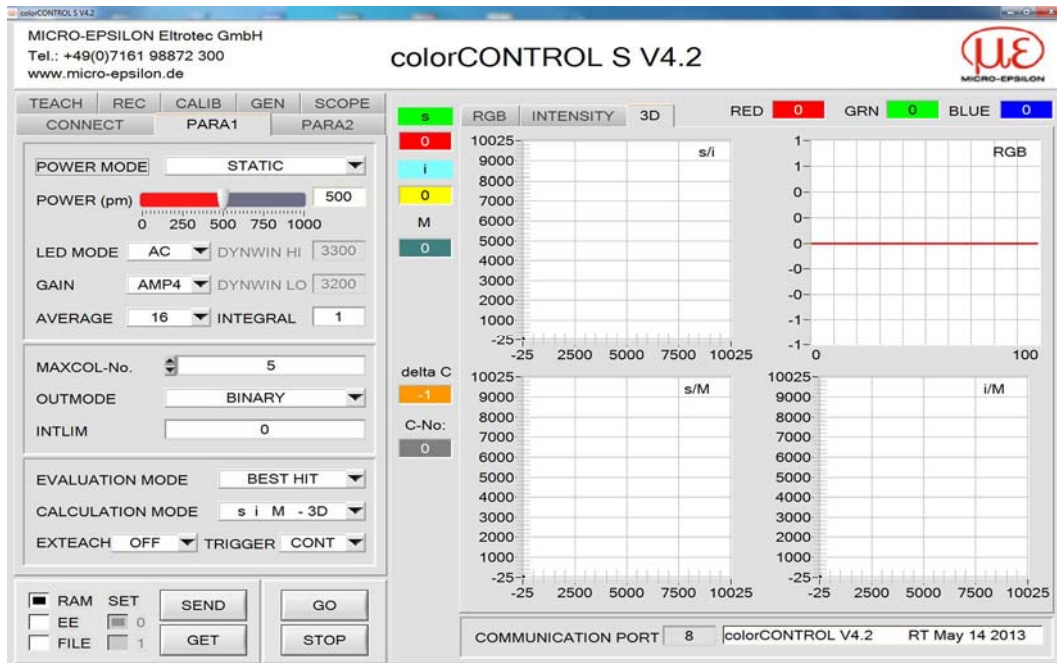
|           |                                |           |
|-----------|--------------------------------|-----------|
| ○ ○ ○ ○ ○ | ● ○ ○ ○ ○                      | ○ ● ○ ○ ○ |
| 0         | 1                              | 2         |
| ● ● ○ ○ ○ | ○ ○ ● ○ ○                      | ● ○ ● ○ ○ |
| 3         | 4                              | 5         |
| ○ ● ● ○ ○ | ● ● ● ○ ○                      | ○ ○ ○ ● ○ |
| 6         | 7                              | 8         |
| ● ● ○ ○ ● | ○ ● ○ ○ ●                      | ● ● ○ ○ ● |
| 9         | 10                             | 11        |
| ○ ○ ● ● ○ | ● ○ ● ● ○                      | ○ ● ● ● ○ |
| 12        | 13                             | 14        |
| ● ● ● ● ○ | ○ ○ ○ ○ ●                      | ● ○ ○ ○ ● |
| 15        | 16                             | 17        |
| ○ ● ○ ○ ● | ● ● ○ ○ ●                      | ○ ○ ● ○ ● |
| 18        | 19                             | 20        |
| ● ○ ● ○ ● | ○ ● ● ○ ●                      | ● ● ● ○ ● |
| 21        | 22                             | 23        |
| ○ ○ ○ ● ● | ● ○ ○ ● ●                      | ○ ● ○ ● ● |
| 24        | 25                             | 26        |
| ● ● ○ ● ● | ○ ○ ● ● ●                      | ● ○ ● ● ● |
| 27        | 28                             | 29        |
| ○ ● ● ● ● | ● ● ● ● ●                      |           |
| 30        | Fehler bzw.<br>„nicht erkannt“ |           |



## Parametrisierung

### Windows®-Bedienoberfläche:

Die Parametrisierung des Farbsensors erfolgt unter Windows® mit Hilfe der Software colorCONTROL S. Die Bedienoberfläche erleichtert den Teach-in-Vorgang am Farbsensor, außerdem unterstützt sie den Bediener bei der Justierung und Inbetriebnahme des Farbsensors.



Die Darstellung des Farbwertes unter Windows® auf dem PC in numerischer Form und im Farbdigramm sowie Darstellung der RGB-Werte im Zeitdiagramm.

Über die RS232-Schnittstelle (Reiter PARA1 bzw. PARA2) werden Sensorparameter eingestellt, wie z.B.:

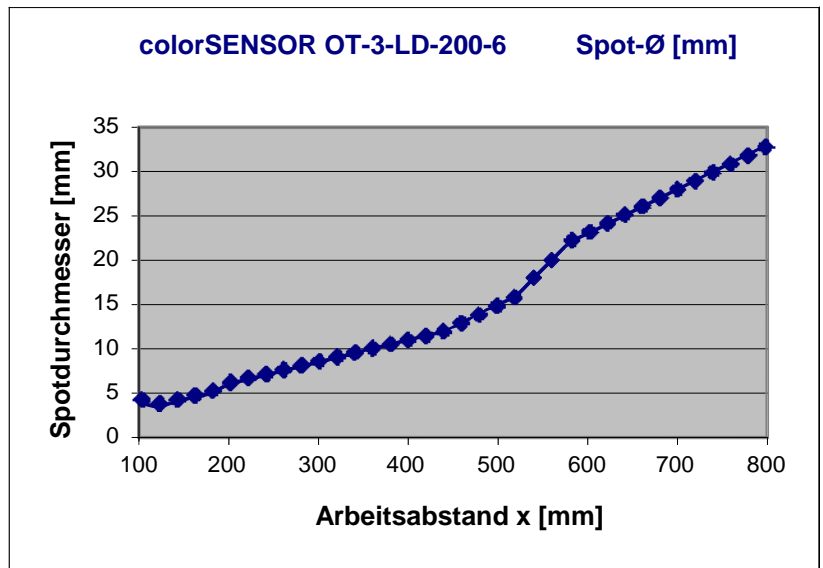
- POWER MODE: Lichtleistung der LED
- LED MODE: Ansteuerung der internen Lichtquelle
- GAIN: Verstärkung des Empfängers
- AVERAGE: Mittelwertbildung über max. 32768 Werte
- INTEGRAL: Anzahl der Abtastwerte (Messwerte), über die das am Empfänger gemessene Rohsignal aufsummiert wird. Durch die Integralfunktion lassen sich auch extrem schwache Signale sicher erkennen
- MAXCOL-No.: Anzahl der zu kontrollierenden Farben
- OUTMODE: Ansteuerung der Digitalausgänge
- INTLIM: Minimale zur Farbauswertung erforderliche Intensität
- EVALUATION MODE: Auswertemodus (FIRST HIT, BEST HIT, MIN DIST, COL5, THD RGB)
- CALCULATION MODE: Es gibt zwei Methoden eine Farbe zu lernen. Diese Methoden sind über CALCULATION MODE einstellbar. Der CALCULATION MODE „X Y INT - 3D“ (bzw. „s i M - 3D“) betrachtet eine Farbkugel mit dem Radius TOL im Raum. Im Gegensatz dazu betrachtet der CALCULATION MODE „X Y INT - 2D“ bzw. „s i M - 2D“ einen Farbzylinder mit dem Radius CTO bzw. siTO und der Höhe ITO bzw. M im Raum. Der Lernvorgang ist bei beiden Methoden der gleiche. Die Farbauswertung nach „s i M - 2D“ lehnt sich an die Lab Berechnungsmethode an
- EXTEACH: In allen Auswertemodi besteht die Möglichkeit, von extern über IN0 oder über den Taster am Sensorgehäuse eine Farbe einzulernen.
- TRIGGER: Trigger kontinuierlich, extern oder Eigentrigger

## Diagramme

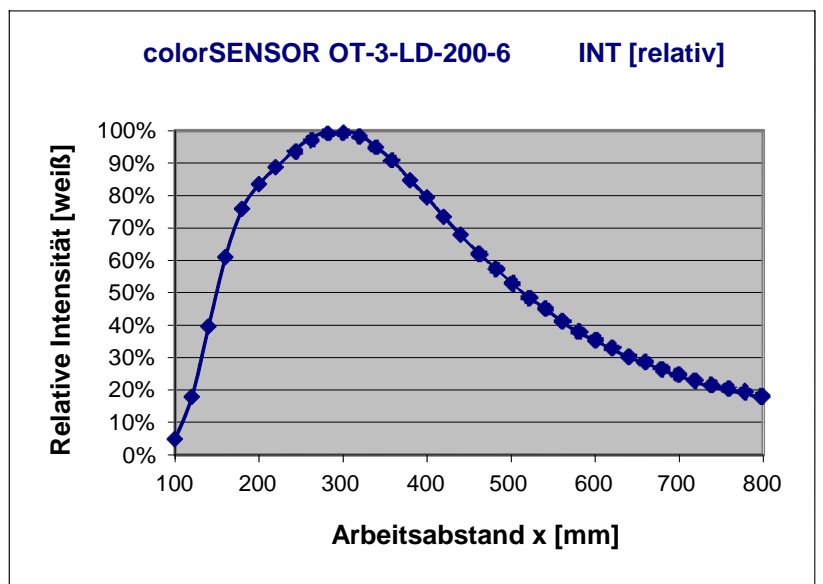
**Diagramme:** SPOTDURCHMESSER und RELATIVE INTENSITÄT  
colorSENSOR OT-3-LD-200-6**Spotdurchmesser**

colorSENSOR OT-3-LD-200-6:

6 mm (typ.) bei Arbeitsabstand 200 mm

**Relative Intensität**

colorSENSOR OT-3-LD-200-6:

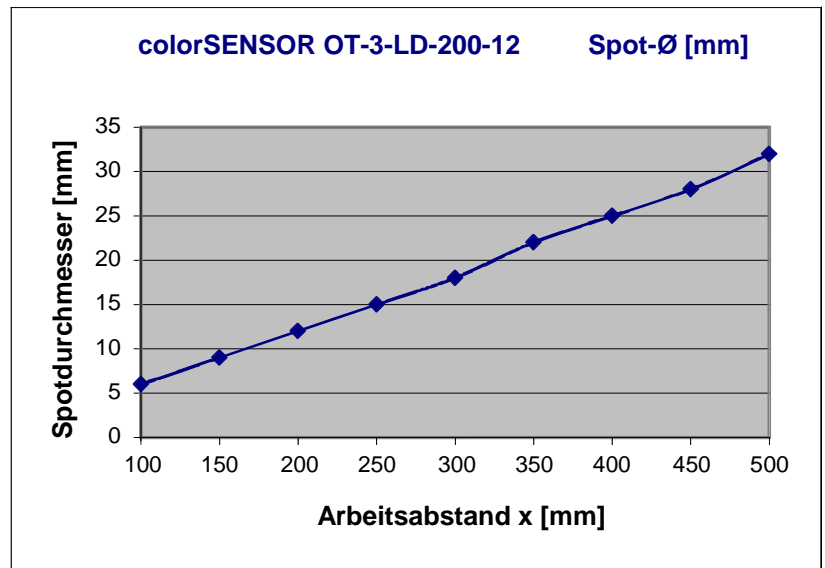
100 % bei Arbeitsabstand 300 mm  
(INTENSITY 3406)

## Diagramme

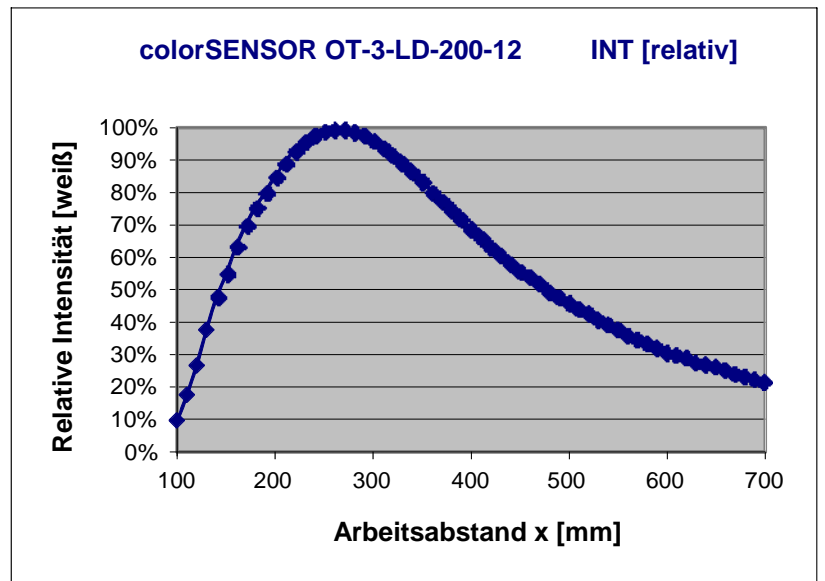
**Diagramme:** SPOTDURCHMESSER und RELATIVE INTENSITÄT  
colorSENSOR OT-3-LD-200-12**Spotdurchmesser**

colorSENSOR OT-3-LD-200-12:

12 mm (typ.) bei Arbeitsabstand 200 mm

**Relative Intensität**

colorSENSOR OT-3-LD-200-12:

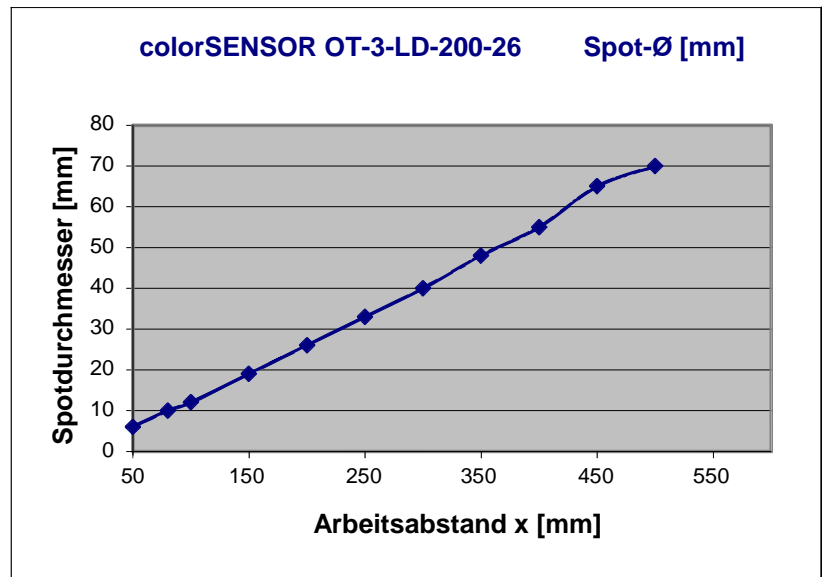
100 % bei Arbeitsabstand 270 mm  
(INTENSITY 3594)

## Diagramme

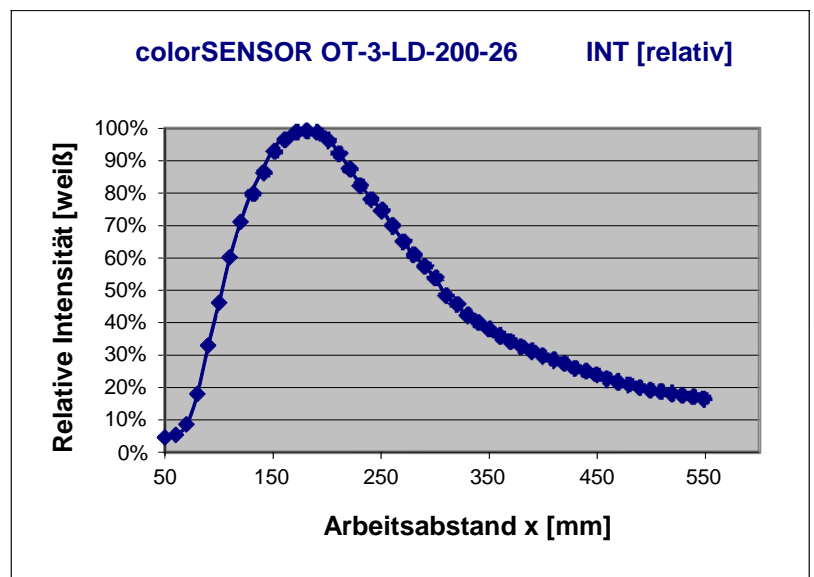
**Diagramme:** SPOTDURCHMESSER und RELATIVE INTENSITÄT  
colorSENSOR OT-3-LD-200-26**Spotdurchmesser**

colorSENSOR OT-3-LD-200-26

26 mm (typ.) bei Arbeitsabstand 200 mm

**Relative Intensität**

colorSENSOR OT-3-LD-200-26:

100 % bei Arbeitsabstand 180 mm  
(INTENSITY 3800)





MICRO-EPSILON Eltrotec GmbH  
Manfred-Wörner-Straße 101 · 73037 Göppingen / Deutschland  
Tel. +49 (0) 7161 / 98872-300 · Fax +49 (0) 7161 / 98872-303  
eltrotec@micro-epsilon.de · www.micro-epsilon.de

X9750319-A011069SWE  
© MICRO-EPSILON MESSTECHNIK

